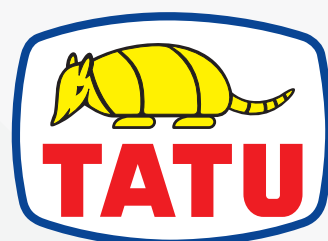


PD 600 / 800 / 1100

PCA 800 / 1100 / 3000 / 3800

PCA 800P / 1100P / 3000P / 3800P

MANUAL DE INSTRUÇÕES



MARCHESAN

O fabricante:

MARCHESAN IMPLEMENTOS E MÁQUINAS AGRÍCOLAS TATU S.A.
Av.: Marchesan, 1979
CEP.: 15.994-900
Matão – SP - BRASIL
Tel.: +55 16 – 3382 – 8282

Declara pelo presente momento que o produto,

Designação do equipamento: **Plainas**

Tipo de equipamento: PD 600 / PD 800 / PD 1100

PCA 800 / PCA 1100 / PCA 3000 / PCA 3800

PCA 800 P / PCA 1100 P / PCA 3000 P / PCA 3800P

Referente estas declarações, satisfaz as exigências essenciais de segurança e de saúde. As presentes normas e diretrizes foram reunidas para uma aplicação correta e maior rendimento do produto adquirido.

Matão, _____ de _____ de _____.

Local e data.

Comunicado de recebimento

Para validar a garantia de seu produto é indispensável que seja reenviado este termo!

Para revenda:

Tel.:

Empresa:

Endereço:

Localidade:

País:

Tipo de equipamento:

Produto:

N° de série:

Código do equipamento:

Venda de equipamento novo primeira utilização.

Equipamento de demonstração troca de local.

Equipamento de demonstração primeira utilização.

Venda final – equipamento demonstração.

N° Nfe:.....

Técnico de assistência:

Nome: Sobrenome:

Cliente I:

Sobrenome/Empresa: *

Contato: *

Rua: *

Localidade: *

País: *

E-mail: *

Cliente II:

Sobrenome/Empresa: *

Contato: *

Rua: *

Localidade: *

País: *

E-mail: *

Confirmo pelo presente recebimento do Manual de instruções do equipamento acima,

.....

.....

Localidade, data da primeira formação

Assinatura do comprador

Manual de instruções original

No recebimento do equipamento, registre os dados correspondentes.

Essas informações serão úteis para o caso de acionamento da empresa para solicitação de garantia ou para compras de peças genuínas de reposição.

Tipo de equipamento:

Código do equipamento:

Número do equipamento:

Número de série:

Primeira utilização:

Acessórios:

.....

.....

.....

Endereço da revenda:

Rua:

Localidade:

Tel.:

Nº cliente:



MARCHESAN

MARCHESAN IMPLEMENTOS E MÁQUINAS AGRÍCOLAS "TATU" S.A.

Av. Marchesan, 1979 - CEP 15994-900 - Matão - SP - Brasil

Fone 16. 3382.8282

www.marchesan.com.br

1.0 Ao proprietário	8 a 11
2.0 Ao operador	12 a 62
3.0 Especificações técnicas	63 a 66
4.0 Componentes	67 a 71
4.1 Componentes PD	67
4.2 Componentes do suporte móvel PCA	68
4.3 Componentes do suporte móvel PCA P	69
4.4 Acessórios PD - Opcionais	70
4.5 Acessórios PCA - Opcionais	71
5.0 Montagem	72 a 189
5.1.1 Chassis Valtra: 144 a 194	72
5.1.2 Chassi convencional / Chassi engate rápido	73
5.1.3 Montagem dos chassis Valtra: 114 a 194	74
5.1.4 Ligação hidráulica (Comando AR)	75
5.2.1 Chassis Valtra: A750 / 850 / 950	76 e 77
5.2.2 Ligação hidráulica (Comando AR)	78
5.3.1 Chassis Valtra: A800R / A850R / A950 / A990R	79
5.3.2 Montagem dos chassis Valtra: A800R / A850R / A950 / A990R	80
5.3.3 Ligação hidráulica (Comando AR)	81
5.4.1 Chassis Valtra: 115 / 135	82
5.4.2 Montagem dos chassis Valtra: 115 / 135	83
5.4.3 Ligação hidráulica (Comando AR)	84
5.5.1 Chassis Valtra: A84 / A94 / A104 e A114 / A124 / A134	85
5.5.2 Montagem dos chassis Valtra: A84 / A94 / A104 e A114 / A124 / A134	86
5.5.3 Ligação hidráulica (Comando AR) Valtra: A84 / A94 / A104	87
5.5.4 Ligação hidráulica (Comando AR) Valtra: A114 / A124 / A134	88
5.6.1 Chassis Massey Ferguson: 4707 a 5710 e 6711 / 6712 / 6713	89
5.6.2 Montagem dos chassis M. Ferguson: 4707 a 5710 e 6711 / 6712 / 6713	90
5.6.3 Ligação hidráulica (Comando AR) Massey Ferguson: 4707 a 5710	91
5.6.4 Ligação hidráulica (Comando AR) M. Ferguson: 6711 / 6712 / 6713	92
5.7.1 Chassis Massey Ferguson: 7214 / 7219	93
5.7.2 Montagem dos chassis Massey Ferguson: 7214 / 7219	94
5.7.3 Ligação hidráulica (Comando AR)	95
5.8.1 Chassis Massey Ferguson: 4265 / 4275 / 4283 / 4290	96
5.8.2 Montagem dos chassis Massey Ferguson: 4265 / 4275 / 4283 / 4290	97
5.8.3 Ligação hidráulica (Comando AR)	98
5.9.1 Chassis Massey Ferguson: 4280 a 4292 XTRA	99
5.9.2 Montagem dos chassis Massey Ferguson: 4280 a 4292 XTRA	100

5.9.3 Ligação hidráulica (Comando AR)	101
5.10.1 Chassis Massey Ferguson: 4305 / 4306 / 4307	102
5.10.2 Montagem dos chassis Massey Ferguson: 4305 / 4306 / 4307	103
5.10.3 Ligação hidráulica (Comando AR)	104
5.11.1 Chassis Massey Ferguson: 4408 / 4408S / 4409 / 4410	105
5.11.2 Montagem dos chassis M. Ferguson: 4408 / 4408S / 4409 / 4410	106
5.11.3 Ligação hidráulica (Comando AR)	107
5.12.1 Chassis LS: 80 / 90 / 100	108
5.12.2 Montagem dos chassis LS: 80 / 90 / 100	109
5.13.1 Chassis LS: H145	110
5.13.2 Montagem dos chassis LS: H145	111
5.14.1 Chassis New Holland: 75 / 85 / 95	112
5.14.2 Montagem dos chassis N. Holland: 75 / 85 / 95 e 5.80 / 5.90 / 5.100	113
5.15.1 Chassis New Holland: 5.80 / 5.90 / 5.100	114
5.15.2 Montagem dos chassis New Holland: 5.80 / 5.90 / 5.100	115
5.16.1 Chassis Case Farmall: 80 / 90 / 100	116
5.16.2 Montagem dos chassis Case Farmall: 80 / 90 / 100	117
5.16.3 Ligação hidráulica (Comando AR)	118
5.17.1 Chassis Case Farmall: 110A / 130A	119
5.17.2 Montagem dos chassis Case Farmall: 110A / 130A	120 e 121
5.18.1 Chassis New Holland: 7630	122
5.18.2 Montagem dos chassis New Holland: 7630	123
5.18.3 Ligação hidráulica (Comando AR)	124
5.19.1 Chassis New Holland: T7 245	125
5.19.2 Montagem dos chassis New Holland: T7 245	126
5.20.1 Chassis New Holland: 3880	127
5.20.2 Montagem dos chassis New Holland: 3880	128
5.21.1 Chassis John Deere: 5075 / 78 / 85 / 90	129
5.21.2 Montagem dos chassis John Deere: 5075 / 78 / 85 / 90	130
5.21.3 Ligação hidráulica (Comando AR)	131
5.22.1 Chassis John Deere: 6100 / 6115 / 6125	132
5.22.2 Montagem dos chassis John Deere: 6100 / 6115 / 6125	133
5.23.1 Chassis Mahindra: 6075 / 8000 / 9200 / 8000S / 9500S	134
5.23.2 Montagem dos chassis Mahindra: 6075 / 8000 / 9200 / 8000S / 9500S	135
5.23.3 Ligação hidráulica (Comando AR)	136
5.24.1 Chassis Landini: 75 / 80 / 95	137
5.24.2 Montagem dos chassis Landini: 75 / 80 / 95	138 e 139
5.24.3 Ligação hidráulica (Comando AR)	140

5.25.1 Chassis Landini: 120 / 130	141
5.25.2 Montagem dos chassis Landini: 120 / 130	142
5.25.3 Ligação hidráulica (Comando AR)	143
5.26.1 Chassis Landini: 145 / 175	144
5.26.2 Montagem dos chassis Landini: 145 / 175	145
5.26.3 Ligação hidráulica (Comando AR)	146
5.27 Fixação das sapatas	147
5.28 Montagem dos varões	148
5.29 Organizando as mangueiras de ligação hidráulica	149 e 150
5.30 Montagem do Multifaster (Comando AR)	151
5.31 Circuito com comando BT CDC JS AR	152
5.32 Circuito BT CDC JS LS para trator comando centro fechado	153
5.33 Circuito com divisor de fluxo para bomba do trator (PCA)	154
5.34 Circuito com bloco de comando para bomba do trator (PCA P)	155
5.35 Circuito sistema hidráulico Tatu - SHT	156
5.36 Circuito BT sem comando PCA / PCA P	157
5.37 Circuito BT sem comando PD	158
5.38 Circuito BT com comando PD	159
5.39 Montagem completa sistema BT com comando	160
5.40 Preparação do trator BT com comando	160
5.41 Montagem no trator BT com comando e acoplamento rápido	161 a 164
5.42 Montagem completa sistema BT sem comando	15
5.43 Preparação do trator sem comando	165
5.44 Preparação do circuito hidráulico para os modelos BT	165
5.45 Sistema de ligação das mangueiras	166
5.46 Posicionamento dos contrapesos	167
5.47 Posicionamento dos acessórios	168
5.48 Acoplamento e desacoplamento do trator	169 e 170
5.49 Acoplamento e desacoplamento do trator com engate rápido	171 a 173
5.50 Montagem suporte móvel da plaina dianteira	174
5.51 Montagem do equipamento dianteiro (PD)	175
5.52 Montagem do guia do suporte móvel	176
5.53 Modelos de fixação do suporte guia da plaina dianteira (PD)	177 a 180
5.54 Montagem do acessório SAB - PD	181
5.55 Montagem do joystick na plataforma (PD / PCA e PCA P)	182
5.56 Montagem do tanque de óleo	183 e 184
5.57 Montagem do circuito elétrico joystick - PCA e PD	185
5.58 Circuito hidráulico para acessório com terceira função	186

5.59 Circuito hidráulico acessórios GSA e GCA	187
5.60 Circuito hidráulico acessórios GRF	188
5.61 Fixação da válvula divisora de fluxo - DFE	189
6.0 Preparação para o trabalho	190 a 194
6.1 SAB - Cuidados operacionais (PCA)	190
6.2 SAB - Cuidados operacionais (PD)	191
6.3 Forma correta de uso da plaina	192 e 193
6.4 Cuidados operacionais	193
6.5 GSA - forma correta de uso da plaina	194
7.0 Regulagens e operações	195 a 204
7.1 Acoplamento e desacoplamento do equipamento dianteiro (PCA)	195 a 197
7.2 Sistema de auto nivelamento - cuidados operacionais (SAE e PAC)	197
7.3 Regulagem angular da lamina dianteira	198
7.4 Regulagem da profundidade de corte da plaina	199
7.5 Varão nivelador	200
7.6 Ajuste das bitolas	200
7.7 Regulagem da pressão do comando	201
7.8 Operação do comando	202
7.9 Terceira função - operação do comando	203
7.10 Transporte de cargas	204
8.0 Manutenção	205 a 222
8.1 Utilização da trava para a manutenção	205
8.2 Lubrificação	205
8.3 Trabalho de limpeza	206
8.4 Descarte	206
8.5 Pontos de lubrificações	207 a 209
8.6 Abastecimento do tanque	210
8.7 Troca do óleo e do filtro de retorno para os modelos SHT	211
8.8 Limpeza do filtro	212
8.9 Sangria do sistema hidráulico	213
8.10 Manutenção do cilindro hidráulico	214 e 215
8.11 Cuidados na manutenção hidráulica	216
8.12 Recomendações importantes	217 e 218
8.13 Manutenção do equipamento	219
8.14 Ajustes e inspeções rápidas	220 e 221
8.15 Tabela de torque	222
9.0 Importante	223
10 Anotações	224

1.1 Prefácio

Leia atentamente o manual de instruções e respeite seu conteúdo, antes mesmo de iniciar o uso do equipamento.

Desse modo são evitados perigos, custos de reparo são reduzidos e os níveis de vida útil e confiabilidade são garantidos para seu equipamento. Preste muita atenção aos avisos de segurança!

A MARCHESAN S.A. não se responsabiliza por danos ou falhas causadas por desrespeito ao conteúdo do manual de instruções.

O manual tem a finalidade de informar ao operador a maneira correta de uso e as diversas funções nela apresentadas.

O manual de instruções deve ser lido, e todo conteúdo deve ser aplicado por todas as pessoas que fazem uso do equipamento. Por exemplo:

01 - Transporte;

02 - Montagem;

03 - Instalação;

04 - Ajuste;

05 - Operações;

06 - Limpeza;

07 - Manutenção;

08 - Conservação;

09 - Desmonte;

10 - Desativação.

Nossa equipe de técnicos ou revendedores qualificados estarão à disposição para instruí-lo sobre toda operação, comando e a manutenção correta do equipamento.

O período de garantia tem início na data de entrega do equipamento.



AVISO

• A MARCHESAN S.A. reserva o direito de aperfeiçoar ou alterar as características de seus produtos sem a obrigação de assim proceder com os já comercializados e sem dar conhecimento prévio.

1.2 Avisos de apresentação sobre a atenção com o equipamento

O manual de instruções apresenta sinais de aviso em classes diferentes, usando as seguintes palavras-sinal com símbolos de aviso:



PERIGO

- *Este aviso indica uma situação de perigo iminente que, caso não seja evitada, pode resultar em morte ou ferimentos graves.*



ATENÇÃO

- *Este aviso indica um perigo que, se não for evitado, pode resultar em morte ou ferimentos graves.*



CUIDADO

- *Este aviso indica um perigo que, se não for evitado, pode resultar em ferimentos graves.*
- *É fundamental ler todos os avisos de atenção presentes no manual de instruções.*



AVISO

- *Indica avisos de extrema importância.*

- As instruções de utilização são indicadas por números:
- Siga a ordem numérica.
- Alternativamente, as instruções podem ocorrer por marcadores (•), (-) e (✓).
- As imagens têm caráter meramente ilustrativo.

1.3 Serviço ao cliente

A MARCHESAN está empenhada em garantir a sua completa satisfação com a aquisição do seu novo produto.

Em caso de qualquer problema, recomendamos que entre em contato com o seu revendedor autorizado MARCHESAN. Nossa equipe de assistência técnica, juntamente com os profissionais da assistência técnica da revenda, está pronta para prestar toda a ajuda necessária para resolver eventuais problemas técnicos o mais rapidamente possível.

Para acelerar o atendimento e agilizar a resposta aos serviços solicitados, solicitamos que tenha em mãos as seguintes informações:

- ✓ Número da nota fiscal;
- ✓ Nome e endereço;
- ✓ Modelo do equipamento e número de série;
- ✓ Data da compra, horas de serviço ou rendimento por unidade de superfície;
- ✓ Descrição detalhada do problema.

Estamos à disposição para fornecer um serviço eficiente e garantir que suas necessidades sejam atendidas de forma rápida e eficaz. A sua satisfação é a nossa prioridade.

1.4 Garantia

Quaisquer reclamações relacionadas a produtos com defeito devem ser encaminhadas à MARCHESAN por meio do revendedor autorizado MARCHESAN.

Estamos comprometidos em fornecer assistência rápida e eficaz para resolver quaisquer problemas que possam surgir com os nossos produtos durante o período de garantia. Através do seu revendedor autorizado, garantimos um processo tranquilo e eficiente para atender às suas necessidades de garantia.

1.5 Peças de reposição e acessórios

Selecionar cuidadosamente as peças de reposição e acessórios é essencial para assegurar não apenas o desempenho, mas também a segurança do seu equipamento. Considere as seguintes informações:

1.5.1 Peças de reposição genuínas MARCHESAN S.A.

Os acessórios e peças de reposição fornecidos pela MARCHESAN S.A. foram especificamente projetados para funcionar com seu equipamento. Eles passaram por testes rigorosos e são a opção preferida para garantir o desempenho ideal.

1.5.2 Riscos de peças não genuínas

A utilização e montagem de peças e acessórios não genuínas não testados e aprovados pela MARCHESAN S.A. podem, em certas circunstâncias, afetar negativamente as características de design do equipamento. Isso, por sua vez, pode comprometer a segurança tanto do operador quanto do equipamento.

1.5.3 Responsabilidade por danos

É importante destacar que a MARCHESAN S.A. não assume responsabilidade por danos causados pelo uso de peças e acessórios não genuínas. Portanto, ao optar por peças de reposição, considere o impacto que elas podem ter no desempenho e na segurança do equipamento.

1.5.4 Etiquetas adesivas de segurança para peças genuínas

Se peças de reposição exigirem etiquetas adesivas de segurança, certifique-se de encomendá-las e aplicá-las adequadamente nas novas peças para manter os padrões de segurança.

Lembramos que escolher peças de reposição genuínas é uma medida preventiva importante para manter a qualidade e a segurança do seu equipamento.

2.1 Danos posteriores

Seu equipamento foi fabricado com o máximo cuidado, porém, mesmo quando usado de acordo com as instruções, é possível que haja falhas no equipamento, devido a uma série de fatores, como:

- Ferramentas de trabalho ausentes ou danificadas;
- Velocidade de deslocamento inadequada;
- Configuração inadequada do dispositivo (instalação errônea, não cumprimento das instruções de ajuste);
- Falta de observância do manual de instruções;
- Manutenção inadequada ou negligenciada;

Portanto, antes de usar o equipamento, é crucial verificar se a máquina está operando corretamente.

É importante observar que quaisquer pedidos de indenização por danos consequentes ao equipamento devido à falta de manutenção, erros operacionais ou falhas no trabalho estão excluídos da garantia. A conservação adequada e o uso correto do equipamento são essenciais para evitar problemas e garantir um desempenho confiável ao longo do tempo.

2.2 Segurança e prevenção de acidentes

Este equipamento foi projetado de acordo com as melhores práticas técnicas e em estrita conformidade com todas as normas de segurança aplicáveis. No entanto, é importante reconhecer que a operação inadequada deste equipamento pode representar um risco para a vida e a integridade física do operador, bem como para terceiros, além de causar danos ao próprio equipamento e a outros bens.

Para garantir a segurança de todos, é essencial que você leia e siga rigorosamente todos os avisos de segurança antes de iniciar qualquer operação com o equipamento. Suas ações responsáveis são fundamentais para prevenir acidentes e garantir um ambiente de trabalho seguro para todos os envolvidos.

2.3 Importância do manual de instruções

O manual de instruções é uma parte integrante essencial do seu equipamento, e sua observância é crítica para prevenir ferimentos graves e até mesmo morte. Siga estas diretrizes fundamentais:

Leitura e observação prévia: antes de iniciar qualquer trabalho, leia e compreenda as seções pertinentes do manual de instruções. Este passo é vital para garantir operações seguras.

Armazenamento seguro: guarde o manual de instruções em um local seguro e facilmente acessível para referência futura.

Transmissão da informação: transmita o manual de instruções aos usuários subsequentes, assegurando que todos tenham acesso às informações críticas necessárias para operar o equipamento com segurança.

A sua segurança e a segurança dos outros dependem do uso correto do manual de instruções. Respeite rigorosamente essas diretrizes para evitar acidentes graves.

2.4 Trabalhe com segurança



Consulte o presente manual antes de realizar trabalhos de regulagens e manutenções.

Siga todas as recomendações, advertências e práticas seguras recomendadas neste manual, compreenda a importância de sua segurança, acidentes podem levar à invalidez ou inclusive a morte.

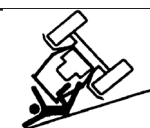
LEMBRE-SE, ACIDENTES PODEM SER EVITADOS!



Não verifique vazamentos no circuito hidráulico com as mãos, a alta pressão pode provocar grave lesão.



Nunca faça as regulagens ou serviços de manutenção com o equipamento em movimento.



Tenha cuidado especial ao circular em declives. Perigo de capotamento.



Mantenha os lugares de acesso e de trabalho limpos e livres de óleo, graxa, etc. Perigo de acidente.



Não transite em rodovias ou estradas pavimentadas. Nas curvas fechadas, evite que as rodas do trator toquem o cabeçalho.



Sempre utilize as travas para efetuar o transporte e a manutenção dos equipamentos.

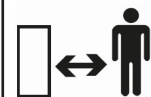


É terminantemente proibido a presença de qualquer outra pessoa no trator ou no equipamento.

2.4 Trabalhe com segurança



Tenha cuidado quando circular debaixo de cabos elétricos de alta tensão.



Mantenha um distanciamento seguro do equipamento na hora do trabalho.



Desligue o motor e remova a chave do trator antes de realizar trabalho de manutenção ou reparo no equipamento.



Durante o trabalho, utilize sempre calçados de segurança.



Conforme a norma NR-17, todo profissional que realiza manuseio manual de cargas deve receber capacitação e orientação quanto aos métodos de levantamento, carregamento e deposição de cargas, para assim evitar os graves danos desencadeados por um levantamento de peso mal executado.

2.5 Equipamentos de proteção individual (EPI)

Os Equipamentos de Proteção Individual, conhecidos como EPIs, são dispositivos e acessórios desenvolvidos para salvaguardar partes do corpo ou, até mesmo, todo o indivíduo, contra riscos específicos.

Conforme estabelecido na NR 6, esses equipamentos são definidos como "todo dispositivo ou produto de uso individual utilizado pelo trabalhador com a finalidade de protegê-lo de riscos ou ameaças à sua segurança e saúde".

Dentro dessa categoria, encontram-se uma ampla variedade de itens, tais como:



Óculos de Proteção: essenciais para resguardar os olhos contra partículas, respingos ou quaisquer ameaças à visão.



Luvas: protegem as mãos de cortes, abrasões, produtos químicos e outros perigos relacionados à atividade.



Capacetes: proporcionam segurança à cabeça contra impactos, quedas de objetos e lesões na região craniana.



Protetores Auriculares: utilizados para preservar a audição em ambientes ruidosos, minimizando o risco de danos auditivos.



Máscaras: são cruciais para proteger o sistema respiratório contra partículas, poeira, gases ou vapores nocivos.



Calçados de segurança: protegem de riscos como impactos de objetos, furos de pregos, presos em madeira jogados no chão, esmagamentos, escorregões em áreas lisas ou molhadas, entre outros. Durante o trabalho, utilize sempre calçados de segurança.

Além desses mencionados, existem diversos outros EPIs, cada um destinado a atender necessidades específicas, dependendo da função exercida ou dos riscos inerentes à atividade desempenhada.

A correta seleção e uso dos EPIs são cruciais para proteger os trabalhadores contra riscos ocupacionais, contribuindo para a preservação da saúde e segurança no ambiente de trabalho. É essencial que os trabalhadores estejam devidamente treinados e conscientes da importância desses equipamentos para evitar acidentes e lesões.



ATENÇÃO

• *A prática de segurança deve ser realizada em todas as etapas de trabalho com o equipamento, evitando assim acidentes como impacto de objetos, queda, ruídos, cortes, ou seja, a pessoa responsável por operar o equipamento está sujeita a danos internos e externos ao seu corpo.*

2.6 Finalidade e uso correto

Para garantir o uso correto deste equipamento, é essencial possuir um conhecimento completo do seu funcionamento, bem como a estrita observância dos avisos e instruções fornecidos neste manual. Além disso, é fundamental estar ciente dos avisos de alerta de segurança.

É necessário seguir rigorosamente os intervalos de manutenção recomendados, bem como estar atento aos informes técnicos relevantes. Além disso, é importante utilizar o equipamento apenas nas áreas definidas para sua aplicação específica.

O uso correto do equipamento não apenas prolongará sua vida útil, mas também garantirá a segurança do operador e de terceiros. Portanto, é fundamental cumprir todas as diretrizes estabelecidas neste manual para assegurar uma operação segura e eficiente.



AVISO

- *O transporte por longas distâncias devem ser feitos por caminhão, carreta ou prancha etc.*
- *Para realizar o transporte nessa configuração, é essencial seguir o procedimento detalhado neste manual.*
- *Certifique-se de tomar todas as precauções necessárias e utilizar todas as travas de segurança recomendadas. Isso garantirá não apenas a sua segurança, mas também a segurança de todas as pessoas ao seu redor. Lembre-se de que a correta execução deste procedimento é crucial para preservar a sua integridade física e a de outros indivíduos envolvidos.*
- *Portanto, siga cuidadosamente as instruções fornecidas no manual para um transporte seguro.*

2.7 Manutenção e conservação - garantindo a segurança operacional

É fundamental enfatizar que a manutenção e conservação inadequadas podem colocar em risco a segurança operacional do equipamento.

A seguir, destacamos medidas importantes a serem observadas:

- Cumpra rigorosamente os prazos indicados para verificações ou inspeções periódicas.
- Execute os procedimentos descritos detalhadamente neste manual de instruções.
- Antes de realizar qualquer trabalho de manutenção ou inspeção, certifique-se de parar o equipamento em um local nivelado e protegê-lo contra movimentações inesperadas.
- Despressurize a instalação hidráulica antes de qualquer intervenção.
- Antes de usar uma lavadora de alta pressão para limpar o equipamento, proteja todas as aberturas onde não é permitida a entrada de água, vapor ou produtos de limpeza, por razões de segurança e funcionais.
 - Inspecione e elimine imediatamente os defeitos detectados.
 - Durante os trabalhos de manutenção e conservação, reaperte as porcas e parafusos soltos.
- Adotar essas práticas de manutenção e conservação ajudará a garantir a operação segura e eficiente do equipamento, prolongando sua vida útil e prevenindo riscos para a segurança operacional.

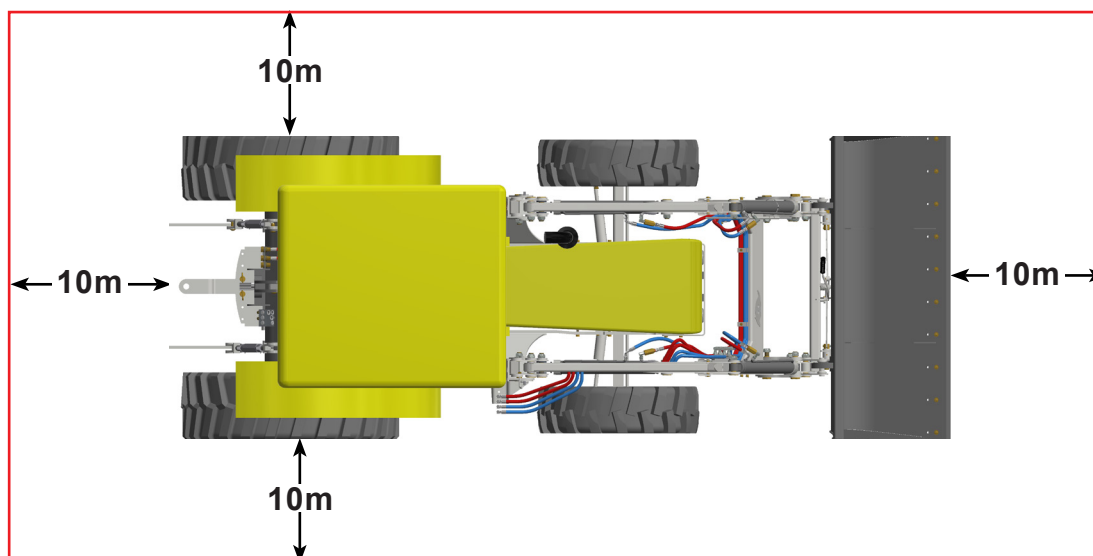
2.8 Área de perigo

É extremamente importante que nenhuma pessoa permaneça na área de perigo durante a operação do equipamento.

Na área de perigo, os seguintes riscos estão presentes:

- Ativação não intencional do sistema hidráulico pode resultar em movimentos perigosos do equipamento;
- Peças do equipamento de elevação hidráulica podem baixar lentamente e despercebidas.

Não respeitar a área de perigo pode resultar em ferimentos graves ou até mesmo morte.



A área com a linha vermelha representa a área de perigo do equipamento.

ATENÇÃO

- Para evitar acidentes, pessoas e animais devem ser mantidos à distância mínima de **10 metros** do equipamento durante a operação.

CUIDADO

- Perigo de acidentes graves durante a manobra! Mantenha o ambiente em vista.
- Parar o trator antes de qualquer trabalho na área de perigo, incluindo breves trabalhos de controle.
- Retire pessoas da área de manobra do equipamento.

AVISO

- O uso de Equipamentos de Proteção Individual (EPI) é obrigatório durante a operação deste equipamento.



PERIGO

RISCO DE ACIDENTE!

Para evitar riscos de acidentes graves, é imprescindível observar todas as especificações do trator, como peso, pneus e vazão de óleo, para garantir que o equipamento não seja conectado a um trator incompatível. Esta precaução é fundamental para assegurar a segurança durante a operação.

2.9 Colocação do equipamento em funcionamento

Apenas pessoas que tenham recebido treinamento adequado ministrado por técnicos e membros da equipe da MARCHESAN S.A. devem realizar o procedimento de colocação em funcionamento do equipamento.

Este processo envolve um alto risco de acidentes, é fundamental seguir rigorosamente as orientações fornecidas para garantir a segurança.

Por favor, esteja atento às seguintes indicações:

A segurança é nossa prioridade máxima, e o cumprimento rigoroso dessas orientações é essencial para prevenir acidentes e garantir um ambiente de trabalho seguro para todos.



AVISO

PREVENÇÃO DE ACIDENTES EM TRABALHOS DE INSTALAÇÃO E MANUTENÇÃO

É de extrema importância destacar que os trabalhos de instalação e manutenção podem representar um elevado risco de acidentes.

Portanto, antes de iniciar qualquer intervenção, siga rigorosamente estas orientações de segurança:

Leitura do manual de instruções: antes de prosseguir com os trabalhos, leia atentamente o manual de instruções e familiarize-se completamente com o funcionamento do equipamento. O conhecimento prévio é essencial para a realização segura das tarefas.

Verificação das conexões hidráulicas e mangueiras: dependendo da natureza e complexidade do equipamento, é fundamental realizar uma verificação minuciosa de todas as conexões hidráulicas e mangueiras quanto à sua fixação e função. Certifique-se de que estão devidamente encaixadas e sem vazamentos.

Correção de defeitos: identificou quaisquer defeitos? Não hesite em corrigi-los imediatamente ou encaminhá-los para reparo por profissionais qualificados. A segurança depende da integridade das peças e conexões.

Estas medidas de segurança são fundamentais para prevenir acidentes e garantir um ambiente de trabalho seguro durante a instalação e manutenção do equipamento. Não comprometa sua segurança nem a de outras pessoas, siga estas orientações de forma rigorosa.

CUIDADO

PREVENÇÃO DE PERIGOS E FERIMENTOS EM TRABALHOS NO EQUIPAMENTO

É fundamental reconhecer os perigos potenciais e minimizar o risco de ferimentos ao realizar qualquer tipo de trabalho do equipamento. Para garantir sua segurança, bem como a segurança de outros envolvidos, siga estas diretrizes essenciais:

- 1. Use equipamento de proteção adequado:** em todos os trabalhos de reparação e manutenção, é imperativo utilizar o equipamento de proteção individual (EPI) apropriado. Isso inclui óculos de proteção, luvas, capacetes, calçados de segurança e qualquer outro EPI relevante para a tarefa em questão. Esses equipamentos desempenham um papel fundamental na prevenção de ferimentos.
- 2. Conheça os procedimentos:** antes de iniciar qualquer trabalho no equipamento, familiarize-se com os procedimentos de segurança específicos e as melhores práticas de manutenção. Leia o manual de instruções e siga-o estritamente.
- 3. Desenergize e bloqueie:** certifique-se de que o equipamento esteja desenergizado e bloqueado antes de iniciar qualquer trabalho. Isso evita o risco de ativação acidental e garante um ambiente de trabalho seguro.
- 4. Treinamento e qualificação:** garanta que as pessoas envolvidas nos trabalhos de reparação e manutenção tenham recebido o treinamento adequado e sejam qualificadas para executar as tarefas com segurança.
- 5. Comunicação:** mantenha uma comunicação eficaz com outros membros da equipe envolvidos no trabalho. Compartilhe informações sobre os procedimentos e riscos, garantindo que todos estejam cientes e preparados.
- 6. Supervisão:** seja supervisionado por um profissional experiente, quando necessário, especialmente se você for inexperiente ou estiver realizando uma tarefa mais complexa.

Lembre-se de que a segurança é prioridade absoluta.

Tomar precauções adequadas e usar o EPI adequado em todos os trabalhos de reparação e manutenção ajuda a minimizar os riscos de ferimentos e assegura um ambiente de trabalho seguro para todos os envolvidos.

ATENÇÃO

NÃO OPERE O EQUIPAMENTO SOB EFEITO DE ÁLCOOL, CALMANTES OU ESTIMULANTES, EVITANDO CAUSAR ACIDENTES GRAVES.

Prejuízo na coordenação: o álcool, calmantes e estimulantes podem prejudicar sua coordenação motora, tornando mais difícil controlar o equipamento com precisão.

Redução da concentração: essas substâncias podem afetar sua capacidade de concentração, tornando-o menos atento aos detalhes críticos durante a operação.

Atraso nas reações: álcool e alguns calmantes podem diminuir os tempos de reação, o que é especialmente perigoso ao operar equipamentos que exigem respostas rápidas.

Julgamento comprometido: substâncias que afetam o sistema nervoso central podem prejudicar seu julgamento, fazendo com que você tome decisões imprudentes.

Aumento do risco de acidentes: a combinação desses efeitos pode levar a acidentes graves que podem causar ferimentos a você e a outras pessoas, além de danos ao equipamento.

Portanto, é crucial seguir esse alerta para garantir a segurança pessoal e a segurança de todos ao seu redor. Só opere o equipamento quando estiver completamente sóbrio e em condições adequadas para fazê-lo com segurança. Respeitar essa precaução é fundamental para evitar acidentes e garantir um ambiente de trabalho ou operação mais seguro.

CUIDADO

TRABALHE COM CUIDADO COM O EQUIPAMENTO.

- *Ao ligar / parar o equipamento.*

PERIGO

RISCO DE PRESENÇA DE PESSOAS ENTRE O EQUIPAMENTO E O TRATOR

Existe um sério risco de que pessoas possam ficar presas e sofrer ferimentos graves entre o equipamento e o trator. Para garantir a segurança de todos, siga estas medidas essenciais:

Remoção imediata: retire imediatamente todas as pessoas da área situada entre o equipamento e o trator. Essa ação é essencial para evitar ferimentos graves ou até mesmo fatais.

A segurança é uma prioridade absoluta, e a prevenção é fundamental para evitar acidentes graves.

Portanto, certifique-se de que a área entre o equipamento e o trator esteja completamente livre de pessoas antes de iniciar qualquer operação.

ATENÇÃO

PERIGO DE ACIDENTES GRAVES DURANTE A MANOBRA!

A segurança durante a manobra é de extrema importância para evitar acidentes graves. Siga essas diretrizes essenciais:

Mantenha o ambiente sob vigilância: durante a manobra do equipamento, é fundamental manter o ambiente completamente sob vigilância. Esteja atento a obstáculos, outros veículos, pedestres e qualquer outro elemento que possa representar um risco.

Retire pessoas, inclusive crianças: Certifique-se de que todas as pessoas, incluindo crianças, estejam completamente afastadas da área de manobra do equipamento. Esta medida é fundamental para prevenir acidentes graves e proteger vidas.

Sua atenção e a retirada de pessoas da área de manobra são essenciais para garantir a segurança durante essa operação. A prioridade é prevenir acidentes e proteger a integridade de todos os presentes.

AVISO

GUARDAR O EQUIPAMENTO

Coloque o equipamento em local coberto e seco, protegido do sol e da chuva, devidamente apoiado no solo.

ATENÇÃO

LIGAR O SISTEMA HIDRÁULICO

Perigo de lesões graves devido a vazamentos de fluido hidráulico.

É fundamental estar ciente de que vazamentos de fluido hidráulico podem causar lesões graves. Para evitar tais riscos e garantir a segurança:

Perigo de ferimentos devido a movimentos não intencionais no equipamento: esteja ciente de que movimentos não intencionais no equipamento podem resultar em ferimentos graves.

Conexão de mangueiras hidráulicas: conecte as mangueiras hidráulicas somente quando o sistema hidráulico estiver sem pressão do lado do equipamento e do lado do aparelho. Essa precaução é fundamental para evitar vazamentos perigosos.

Em caso de ferimentos: se ocorrerem ferimentos, busque imediatamente assistência médica.

A segurança é a prioridade absoluta, e essas medidas são essenciais para prevenir lesões graves e proteger a saúde de todos os envolvidos.



AVISO

PERIGO DE EXPOSIÇÃO A POEIRA PREJUDICIAL À SAÚDE

Para evitar riscos à saúde decorrentes da exposição à poeira, siga estas precauções essenciais ao realizar trabalhos de limpeza e reparo:

Vista roupa de proteção adequada: utilize roupas de proteção adequadas para cobrir o corpo e minimizar o contato com a poeira.

Use máscara de proteção respiratória: utilize uma máscara de proteção respiratória aprovada para evitar a inalação de partículas de poeira nocivas.

Proteja as mãos: utilize luvas de proteção para evitar o contato direto da pele com a poeira.

Proteção auricular: use proteção auricular adequada para minimizar a exposição a ruídos prejudiciais.

Essas medidas são fundamentais para proteger sua saúde e segurança durante trabalhos que envolvam poeira prejudicial à saúde. Respeite essas diretrizes para garantir um ambiente de trabalho seguro.



CUIDADO

CUIDADOS E MANUTENÇÃO

Observações importantes sobre segurança, cuidados e manutenção

É fundamental seguir atentamente as diretrizes de segurança, bem como aderir aos procedimentos de cuidados e manutenção para garantir o desempenho ideal de seu equipamento.

Seu equipamento foi minuciosamente planejado e montado para oferecer o melhor desempenho, economia e facilidade de operação sob diversas condições de funcionamento. No entanto, manter um funcionamento contínuo e livre de problemas requer que você também dedique a devida atenção aos cuidados, à limpeza e à manutenção, seguindo os intervalos recomendados.

Respeitar essas práticas não apenas prolongará a vida útil de seu equipamento, mas também garantirá que ela funcione de maneira confiável e eficiente, independentemente das condições.

A segurança e o desempenho de seu equipamento estão em suas mãos, e o compromisso com esses cuidados é fundamental para o sucesso contínuo de suas operações.

2.10 Lubrificação essencial do equipamento

A lubrificação adequada do equipamento é um procedimento crucial que deve ser realizado regularmente, especialmente após cada lavagem. Essa prática não apenas assegura a prontidão operacional, mas também traz benefícios importantes, como a redução de custos de reparo e minimização dos tempos de inatividade. Investir tempo na lubrificação adequada é um ato preventivo que ajuda a prolongar a vida útil do equipamento e o mantê-lo funcionando de maneira confiável. Além disso, isso contribui para evitar gastos excessivos com reparos e evita interrupções não planejadas em suas operações. Portanto, não subestime a importância da lubrificação regular do equipamento. Ela é um passo vital para garantir a eficiência operacional e a confiabilidade de seu equipamento a longo prazo.



CUIDADO

CUIDADOS COM HIGIENE, MANUSEIO DE LUBRIFICANTES E DESCARTE RESPONSÁVEL

Garantir uma abordagem segura e higiênica ao manusear lubrificantes é essencial. Aqui estão diretrizes para fazê-lo com responsabilidade:

Higiene:

O uso adequado de lubrificantes e produtos à base de óleo mineral não são inerentemente prejudiciais à saúde.

Evite contato prolongado com a pele e a inalação de vapores.

Manuseio de Lubrificantes:

Para proteger-se ao manusear lubrificantes:

Utilize luvas e/ou cremes de proteção para evitar contato direto com óleos e lubrificantes.

Em caso de contato com a pele, lave a área afetada com água morna e sabão neutro. Não utilize gasolina, óleo diesel ou outros solventes para limpar a pele.

Descarte responsável:

Lembre-se de que óleos, graxas e resíduos representam riscos significativos para o meio ambiente. Portanto, eles devem ser descartados de maneira ambientalmente responsável, seguindo as regulamentações locais e legais. Se tiver dúvidas, entre em contato com a administração local para obter orientações sobre o descarte apropriado.

Ao seguir essas diretrizes, você protege sua saúde, contribui para a preservação do meio ambiente e cumpre as responsabilidades legais relacionadas ao descarte de substâncias perigosas.

2.11 Qualificação de pessoal para operar o equipamento

A operação segura do equipamento é essencial para evitar ferimentos graves ou até mesmo fatalidades. Para garantir que todas as pessoas que a utilizam estejam preparadas, é fundamental que cumpram os seguintes requisitos:

Capacidade de operação segura: a pessoa deve ter a capacidade de realizar o trabalho o equipamento de maneira segura, conforme descrito neste manual de instruções.

Compreensão do funcionamento: é crucial que a pessoa compreenda como o equipamento opera no contexto de suas tarefas e esteja ciente dos perigos associados ao trabalho.

Conhecimento do manual de instruções: a pessoa deve ser capaz de compreender o conteúdo deste manual de instruções e aplicar as informações contidas de maneira apropriada.

Supervisão para treinamento: qualquer pessoa em treinamento só deve operar o equipamento sob supervisão de alguém qualificado.

A segurança é primordial, e a qualificação adequada é um pilar essencial para operações seguras. Certifique-se de que todos os operadores atendam a esses requisitos para evitar acidentes e garantir um ambiente de trabalho seguro.

2.12 Formação essencial para operadores

A segurança e a eficácia das operações exigem que todas as pessoas que trabalham com o equipamento recebam formação adequada para desempenhar diversas atividades. Essa formação é especialmente crítica para operadores instruídos, que devem ser qualificados da seguinte maneira:

Instrução adequada: essas pessoas devem receber instruções de uma entidade formadora ou de técnicos autorizados e altamente qualificados.

Essa formação deve abranger várias áreas, incluindo:

- Transporte em via pública.
- Utilização e configuração.
- Operação.
- Manutenção.
- Identificação e resolução de falhas.

Assegurar que todos os operadores estejam devidamente instruídos é uma medida essencial para minimizar riscos, garantir a operação segura do equipamento e manter um ambiente de trabalho protegido.

2.13 Proteção das crianças

Crianças são naturalmente curiosas e, devido à sua falta de capacidade para avaliar perigos e comportamento imprevisível, estão particularmente vulneráveis. Para garantir a segurança delas:

Mantenha crianças afastadas: é fundamental manter crianças afastadas do equipamento em todos os momentos.

Verificação da área de perigo: antes de iniciar e acionar qualquer movimento do equipamento, certifique-se de que não há crianças na área de perigo. A verificação é especialmente importante.

Parada adequada dos tratores: certifique-se de que os tratores estejam completamente parados antes de sair. Crianças podem acidentalmente ativar movimentos perigosos do equipamento, tornando a supervisão e a segurança essenciais.

Lembre-se de que um equipamento não supervisionada e inadequadamente segura representa um sério risco para as crianças. Protegê-las deve ser uma prioridade máxima.



PERIGO

SEGURANÇA NO TRÂNSITO

A segurança no trânsito é fundamental ao operar o equipamento. Siga essas diretrizes estritas:

Proibido o transporte de pessoas: não transporte pessoas no equipamento. Isso é estritamente proibido.

Atenção às dimensões de transporte: esteja atento às larguras e alturas de transporte permitidas. Observe especialmente à altura do equipamento ao passar por viadutos e cabos de alta tensão.

Controle da velocidade: se o equipamento não possui freios, selecione cuidadosamente o peso do trator e a velocidade para garantir que o equipamento possa ser controlado com segurança em todas as condições.

Adaptação às condições: sempre adapte seu estilo de condução às condições da estrada para evitar acidentes e danos ao chassi.

Considerações importantes: leve em consideração suas habilidades pessoais, bem como as condições da estrada, o tráfego, a visibilidade e o clima.

Trava de segurança: durante o transporte, certifique-se de que o equipamento esteja devidamente travado para evitar movimentos indesejados.

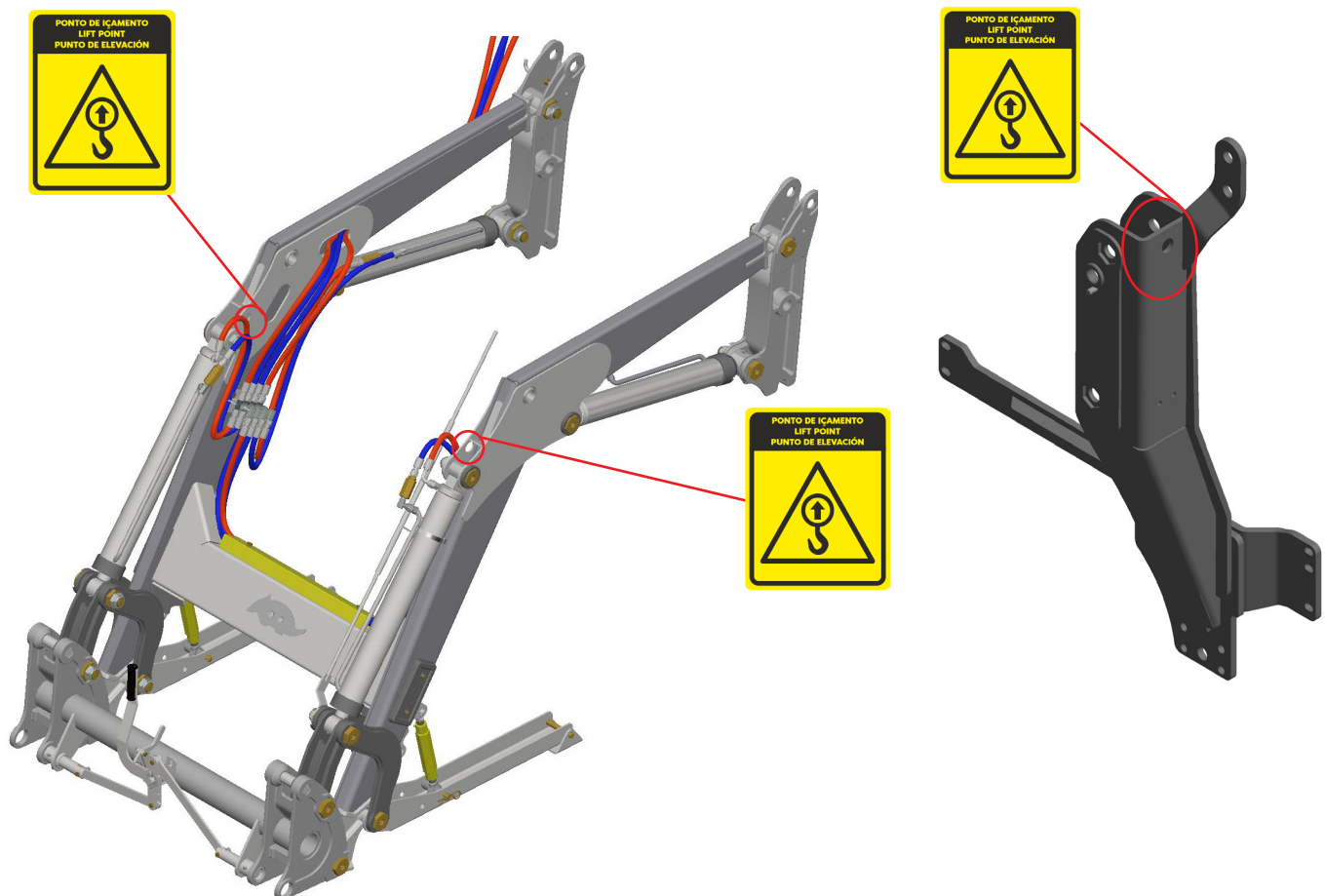
Respeitar rigorosamente estas diretrizes é fundamental para garantir a segurança de todos no trânsito e evitar acidentes graves.

2.14 Movimentação do equipamento suspenso

PERIGO

- *Toda movimentação do equipamento deve ser feita por pessoas CAPACITADAS e AUTORIZADAS para este tipo de serviço.*
- *Observe todas as condições de segurança e uso de EPI, tais como calçado de segurança, óculos de segurança, capacete, luvas e outros EPI'S conforme indicação do SESMT (Serviços Especializados em Segurança e Medicina do Trabalho).*
- *Utilize os pontos adequados para içamento, confirme que o equipamento está bem seguro. Evite acidentes.*
- *Sempre isole a área ao realizar o içamento e movimentação de componentes. Mantenha sempre a distância segura do equipamento.*

O equipamento conta com pontos específicos para levantamento, dois no suporte móvel e um em cada chassi, direito e esquerdo. No caso de levantamento com um guincho, é essencial que o engate seja feito nesses pontos designados para içamento, sem exceções.

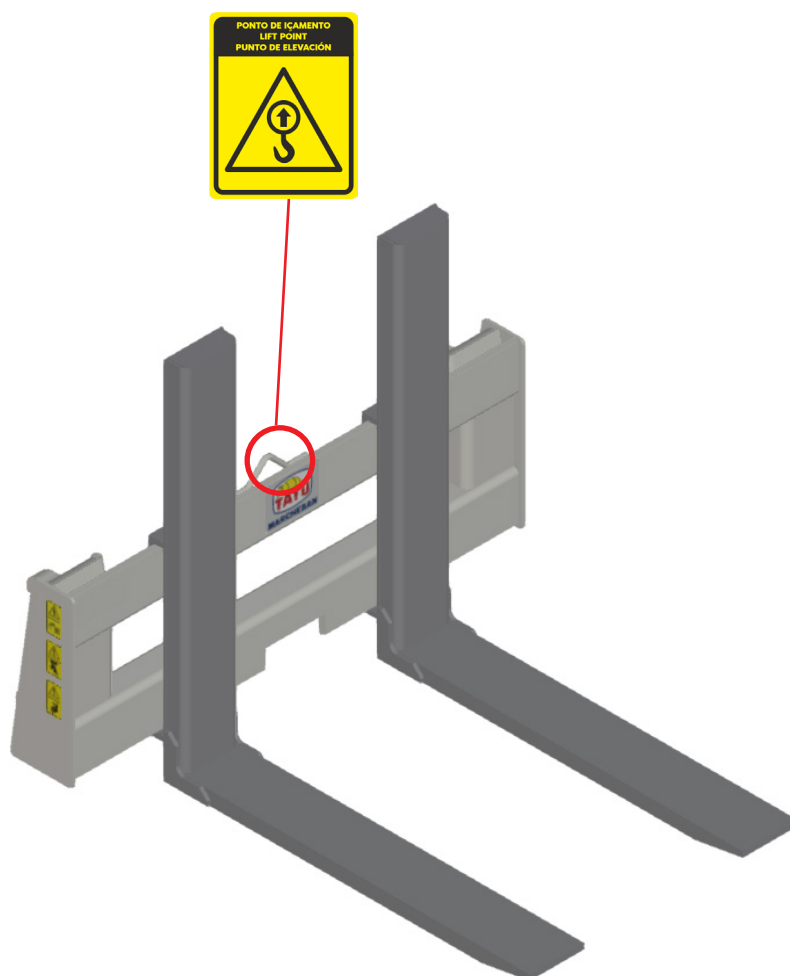


2.14 Movimentação do equipamento suspenso

PERIGO

- *Toda movimentação do equipamento deve ser feita por pessoas CAPACITADAS e AUTORIZADAS para este tipo de serviço.*
- *Observe todas as condições de segurança e uso de EPI, tais como calçado de segurança, óculos de segurança, capacete, luvas e outros EPI'S conforme indicação do SESMT (Serviços Especializados em Segurança e Medicina do Trabalho).*
- *Utilize os pontos adequados para içamento, confirme que o equipamento está bem seguro. Evite acidentes.*
- *Sempre isole a área ao realizar o içamento e movimentação de componentes. Mantenha sempre a distância segura do equipamento.*

O acessório possui um ponto de içamento localizado na parte superior. Em caso de levantamento com um guincho, é imprescindível o engate no ponto adequado para içamento.



2.15 Normas de segurança no trabalho

Além de conhecimentos sobre o funcionamento, a operação do equipamento e suas tecnologias, é importante conhecer os aspectos legais do trabalho com o mesmo, como as normas de segurança, o manual do operador e os cuidados na operação. No meio rural, são utilizados ferramentas e equipamento que, se não forem manuseados de maneira adequada, poderão comprometer a saúde e a segurança das pessoas envolvidas.

O operador do trator agrícola deve estar capacitado e autorizado para essa atividade e, para isso, deve ser capaz de compreender as instruções inerentes à sua função através de cursos de formação, além de conhecer as normas de segurança relativas ao trabalho que realiza.

Devido aos riscos de acidentes aos quais o trabalhador rural está sujeito, foram criadas pelo Ministério do Trabalho e Emprego normas de segurança que visam diminuir os acidentes no trabalho. Especificamente em relação ao assunto de máquinas e equipamentos agrícolas, citamos as normas **NR 06**, **NR 12**, **NR 17** e **NR 31**.

Norma Regulamentadora - **NR 06**:

- Para os fins de aplicação desta Norma Regulamentadora, considera-se Equipamento de Proteção Individual (EPI) todo dispositivo ou produto de uso individual utilizado pelo trabalhador e destinado à proteção de riscos suscetíveis de ameaçar a segurança e a saúde no trabalho.

Norma Regulamentadora - **NR 12**:

- Esta Norma Regulamentadora e seus anexos definem referências técnicas, princípios fundamentais e medidas de proteção para garantir a saúde e a integridade física dos trabalhadores. Estabelece requisitos mínimos para a prevenção de acidentes e doenças do trabalho nas fases de projeto e de utilização de equipamentos de todos os tipos, e ainda em relação à sua fabricação, importação, comercialização e exposição. Entende-se como fase de utilização a construção, o transporte, a montagem, a instalação, o ajuste, a operação, a limpeza, a manutenção, a inspeção, a desativação e o desmonte do equipamento.

Norma Regulamentadora - **NR 17**:

- Esta Norma Regulamentadora visa estabelecer as diretrizes e os requisitos que permitam a adaptação das condições de trabalho às características psicofisiológicas dos trabalhadores, de modo a proporcionar conforto, segurança, saúde e desempenho eficiente no trabalho.

- As condições de trabalho incluem aspectos relacionados ao levantamento, transporte e descarga de materiais, ao mobiliário dos postos de trabalho, ao trabalho com máquinas, equipamentos e ferramentas manuais, às condições de conforto no ambiente de trabalho e à própria organização do trabalho.

Norma Regulamentadora - **NR 31**:

- Esta Norma Regulamentadora tem por objetivo estabelecer os preceitos a serem aplicados na organização e no ambiente de trabalho de forma a tornar compatíveis o planejamento e o desenvolvimento das atividades da agricultura, pecuária, silvicultura, exploração florestal e aquicultura com segurança e saúde no meio ambiente de trabalho.


2.16 Plaqueta de identificação

As indicações de lado direito e lado esquerdo são feitas observando o equipamento por trás.

Para solicitar peças ou os serviços de assistência técnica é necessário fornecer os dados que constam na plaqueta de identificação, A plaqueta é colocada no chassi do equipamento.

MODELO MODEL	<input type="text"/>
Nº SÉRIE SERIAL NR	<input type="text"/>
DATA DATE	<input type="text"/>
PESO WEIGHT	<input type="text"/>

**MARCHESAN IMPLEMENTOS E
MÁQUINAS AGRÍCOLAS "TATU" S.A.**
www.marchesan.com.br
AV. MARCHESAN, 1979 - MATÃO-SP-BRASIL
CNPJ: 52.311.289/0001-63



2.17 Etiquetas adesivas de segurança

As etiquetas adesivas de segurança presentes no equipamento desempenham um papel fundamental na comunicação dos perigos e pontos críticos. Elas constituem uma parte vital do sistema de segurança do equipamento. A ausência de etiquetas de segurança aumenta consideravelmente o risco de lesões e acidentes graves, inclusive fatais, para todas as pessoas envolvidas.

Para manter a eficácia dessas etiquetas adesivas e, conseqüentemente, a segurança de todos, siga estas orientações:

Limpeza de etiquetas adesivas sujas: sempre que necessário, limpe as etiquetas adesivas que estiverem sujas, garantindo que as informações permaneçam visíveis e compreensíveis.

Substituição de etiquetas adesivas danificadas ou ilegíveis: em casos de etiquetas adesivas de segurança danificadas ou que não estejam legíveis, é crucial substituí-las imediatamente. Essa ação assegura que as informações críticas permaneçam claras e acessíveis.

Respeitar essas diretrizes é essencial para preservar a integridade do sistema de segurança do equipamento, garantindo que os perigos sejam compreendidos e evitados de forma eficaz. A segurança de todos os envolvidos depende da manutenção adequada dessas etiquetas adesivas de segurança.



AVISO

• A MARCHESAN comercializa as etiquetas adesivas, mediante solicitação e indicação dos respectivos códigos.

2.0 Ao operador

2.17 Etiquetas adesivas de segurança

<p>Tenha precaução quando circular debaixo de cabos elétricos de alta tensão. Risco de choque elétrico / eletrocussão.</p>		<p>Não subir na concha levantada. Risco de queda.</p>	
<p>Fique afastado da concha em movimento.</p>		<p>Insira trava de segurança antes do acesso a uma área de risco em procedimentos e serviços.</p>	
<p>Bloqueie o cilindro de elevação com dispositivo de trava antes do acesso a uma área de risco (transporte e manutenção).</p>		<p>Evite fluido escapando sobre pressão. Consulte o manual técnico para os procedimentos de serviço.</p>	
<p>Não fique debaixo das barras nem permita que outras pessoas permaneçam na área de trabalho das mesmas.</p>		<p>Fique afastado da área de articulação enquanto o motor estiver ligado.</p>	



05.03.03.4078



05.03.03.1087



05.03.03.1827



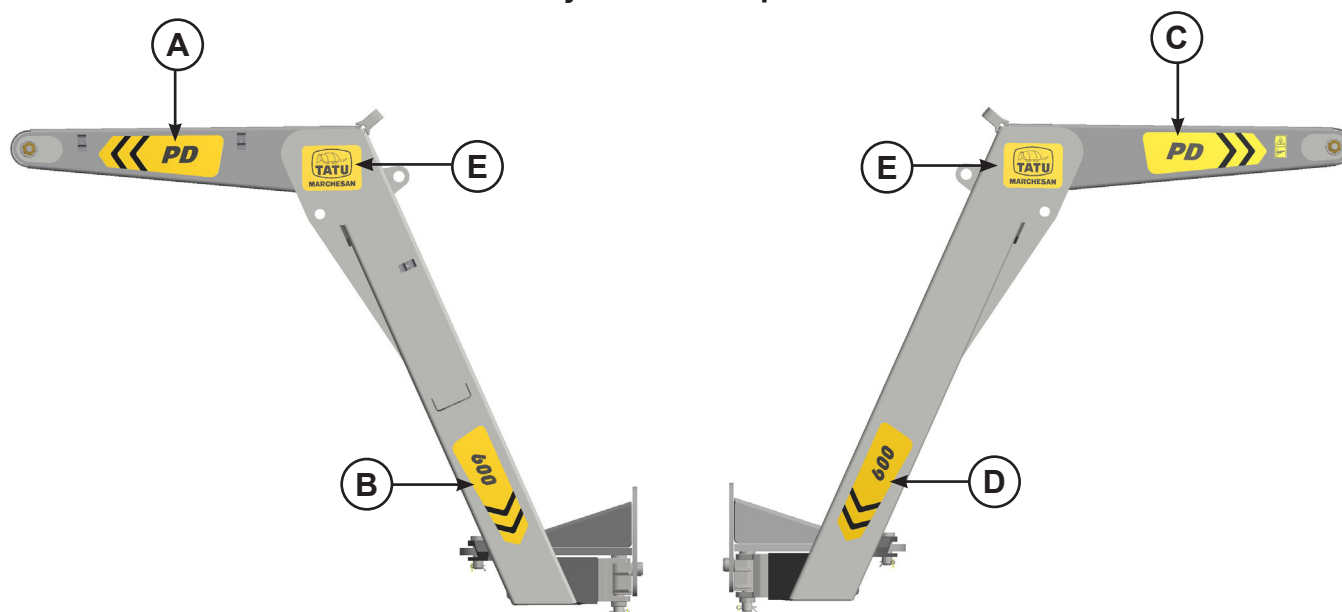
05.03.03.1428

2.18 Localização das etiquetas adesivas

- PD 600



05.03.06.4055 - Conjunto de etiquetas adesiva PD 600



Itens	Modelo	Código
A	Etiqueta adesiva sigla PD lado direito	05.03.03.6440
B	Etiqueta adesiva sigla 600 lado direito	05.03.03.6287
C	Etiqueta adesiva sigla PD lado esquerdo	05.03.03.6441
D	Etiqueta adesiva sigla 600 lado esquerdo	05.03.03.6286
E	Etiqueta adesiva logo Tatu amarelo 21 x 16	05.03.03.6283

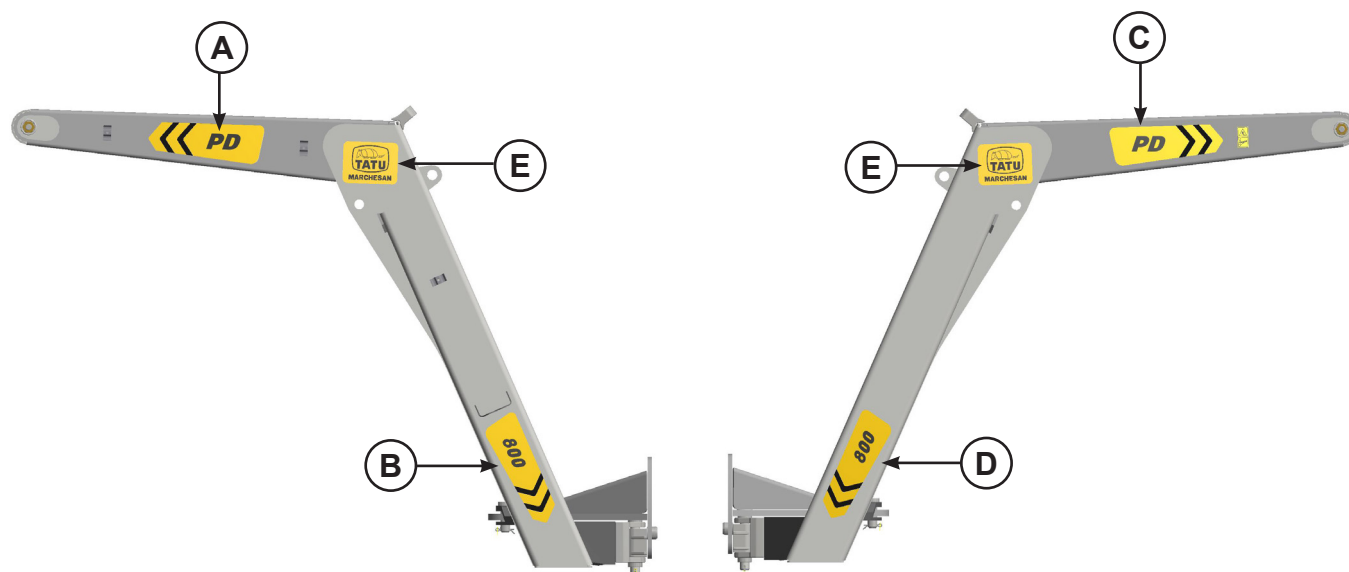
2.0 Ao operador

2.18 Localização das etiquetas adesivas

- PD 800



05.03.06.4056 - Conjunto de etiquetas adesiva PD 800



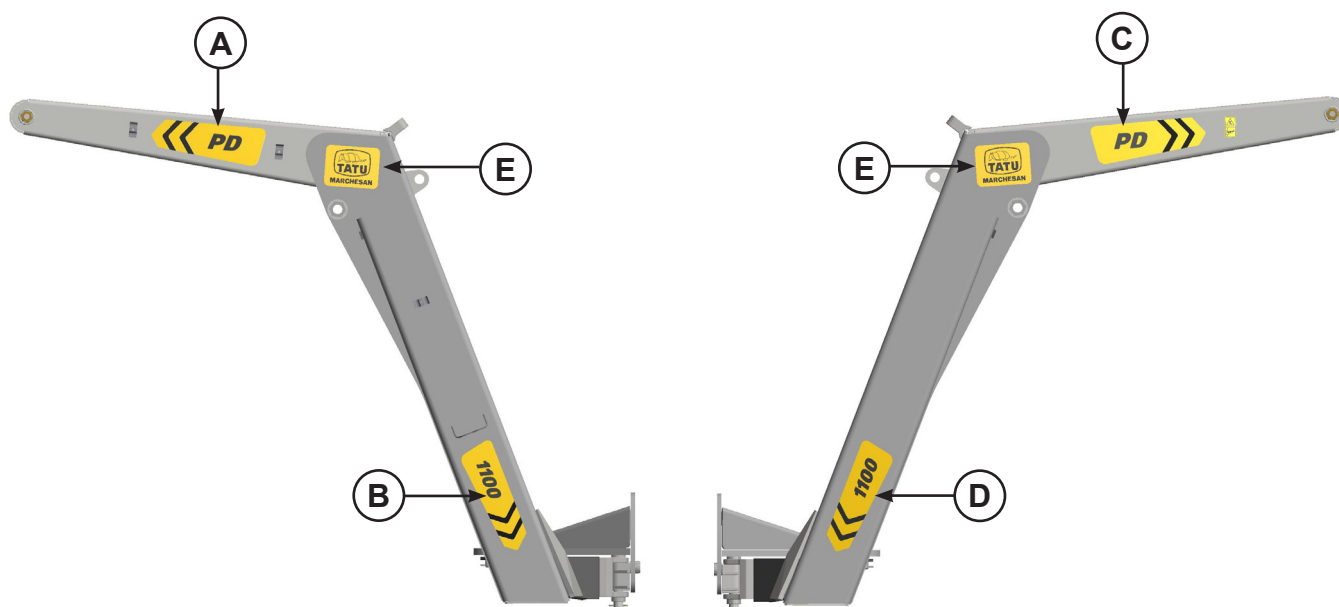
Itens	Modelo	Código
A	Etiqueta adesiva sigla PD lado direito	05.03.03.6440
B	Etiqueta adesiva sigla 800 lado direito	05.03.03.6291
C	Etiqueta adesiva sigla PD lado esquerdo	05.03.03.6441
D	Etiqueta adesiva sigla 800 lado esquerdo	05.03.03.6290
E	Etiqueta adesiva logo Tatu amarelo 21 x 16	05.03.03.6283

2.18 Localização das etiquetas adesivas

- PD 1100



05.03.06.4057 - Conjunto de etiquetas adesiva PD 1100



Itens	Modelo	Código
A	Etiqueta adesiva sigla PD lado direito	05.03.03.6440
B	Etiqueta adesiva sigla 1100 lado direito	05.03.03.6295
C	Etiqueta adesiva sigla PD lado esquerdo	05.03.03.6441
D	Etiqueta adesiva sigla 1100 lado esquerdo	05.03.03.6294
E	Etiqueta adesiva logo Tatu amarelo 21 x 16	05.03.03.6283

2.0 Ao operador

2.18 Localização das etiquetas adesivas

- PD 600 / PD 800 / PD 1100

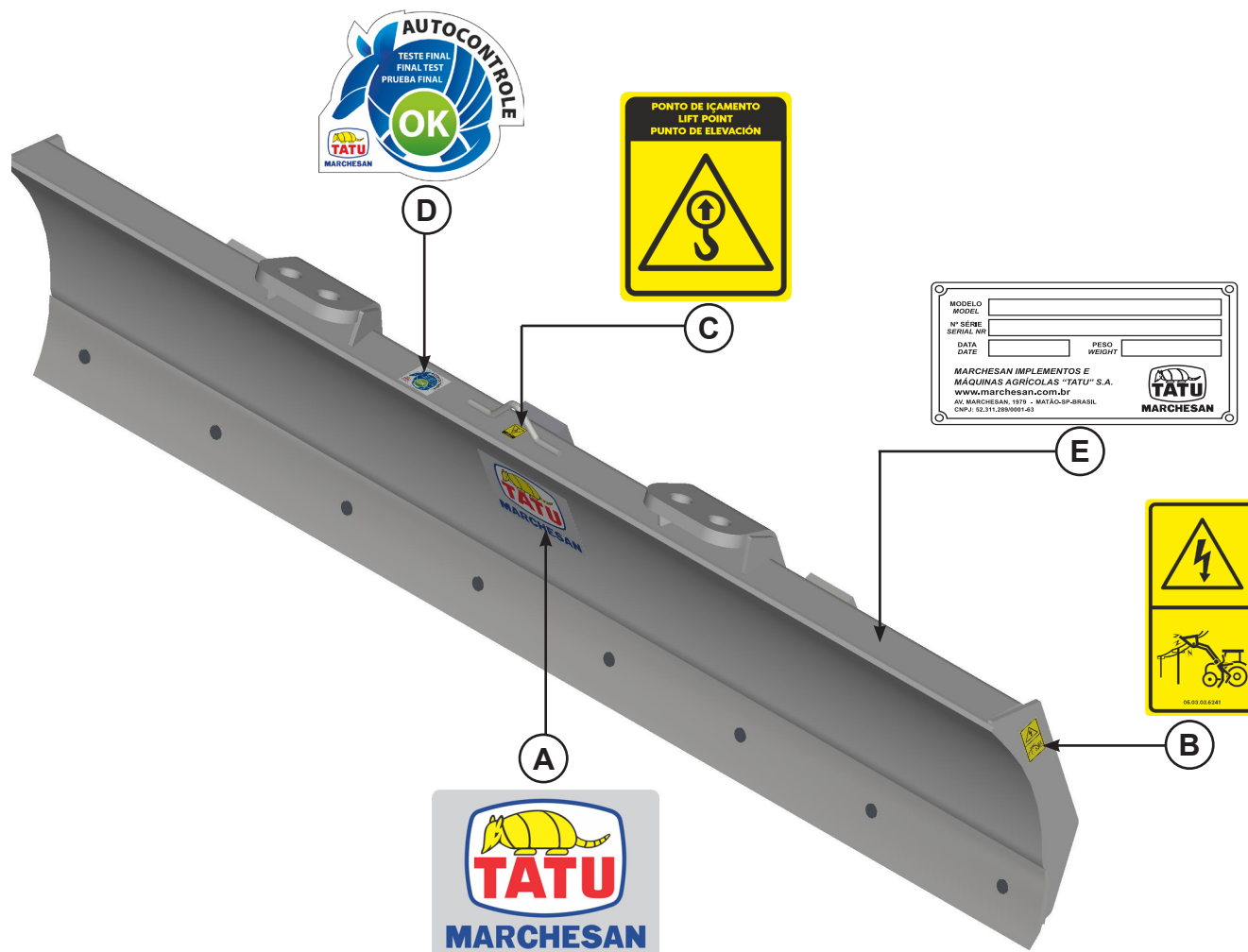


Itens	Modelo	Código
F	Etiqueta adesiva seg. travar cilindros hidráulicos	05.03.03.6238
G	Etiqueta adesiva atenção fluido com pressão	05.03.03.6239
H	Etiqueta adesiva seg. cuid. risco choque perto torre força	05.03.03.6241
I	Etiqueta adesiva lubrificar e reapertar diariamente	05.03.03.1827
J	Etiqueta adesiva auto controle ok aprovado	05.03.03.1087
K	Etiqueta adesiva pontos para içamento	05.03.03.4078
L	Etiqueta identificação alumínio Marchesan	05.03.03.4003

2.0 Ao operador

2.18 Localização das etiquetas adesivas

- Acessórios PD: LD (Lâmina dianteira)



Itens	Modelo	Código
A	Etiqueta adesiva logo Tatu Marchesan 160 x 214	05.03.03.3429
B	Etiqueta adesiva seg. cuidado risco choque perto torre	05.03.03.6241
C	Etiqueta adesiva pontos para içamento	05.03.03.4078
D	Etiqueta adesiva auto controle OK aprovado	05.03.03.1087
E	Etiqueta identificação alumínio Marchesan	05.03.03.4003

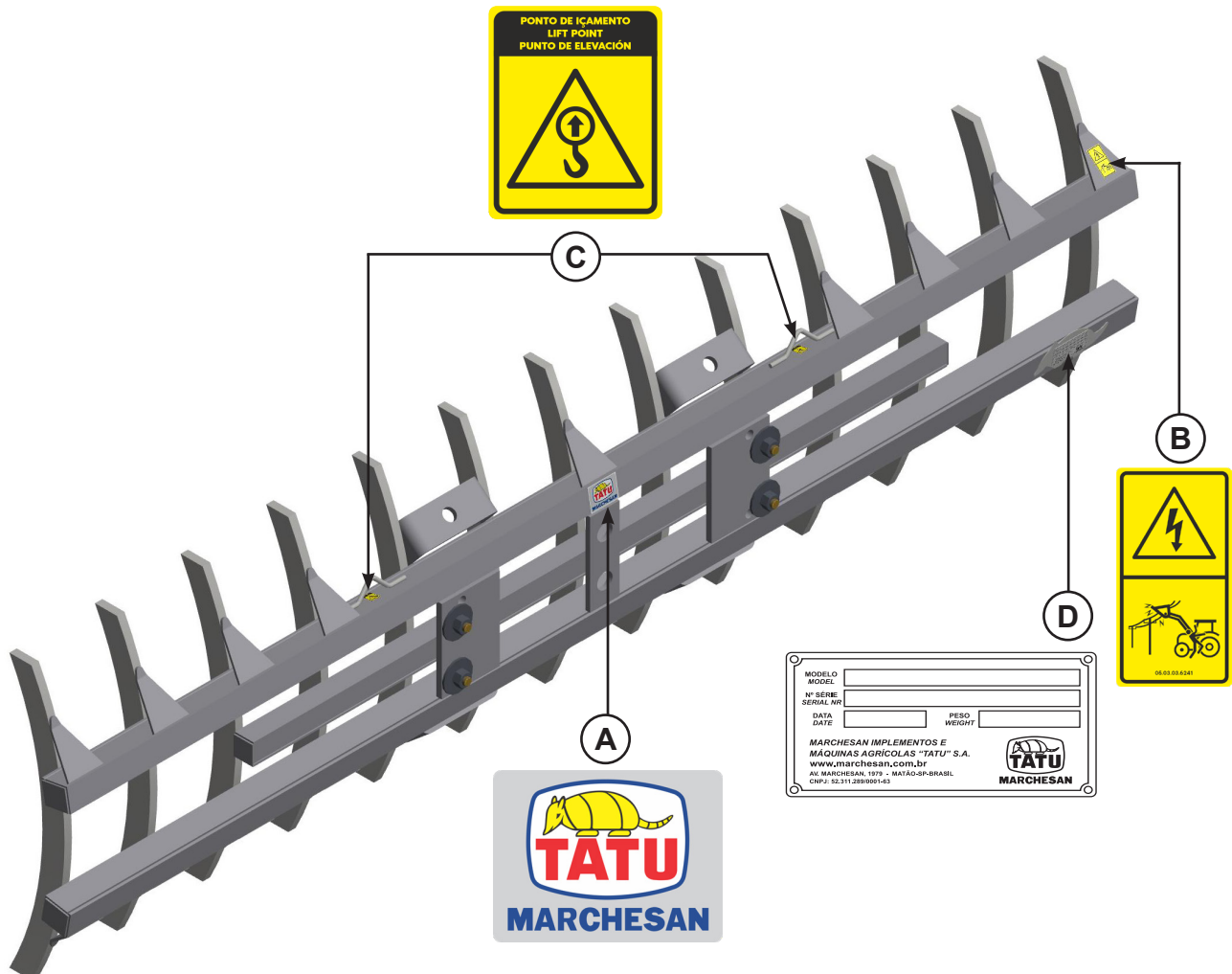
AVISO

• Mantenha as etiquetas adesivas de segurança sempre limpas.

2.0 Ao operador

2.18 Localização das etiquetas adesivas

- Acessórios PD: DE (Desenraizador enleirador)



Itens	Modelo	Código
A	Etiqueta adesiva logo Tatu Marchesan 160 x 214	05.03.03.3954
B	Etiqueta adesiva seg. cuidado risco choque perto torre	05.03.03.6241
C	Etiqueta adesiva pontos para içamento	05.03.03.4078
D	Etiqueta identificação alumínio Marchesan	05.03.03.4003

AVISO

• Mantenha as etiquetas adesivas de segurança sempre limpas.

2.18 Localização das etiquetas adesivas

- Acessórios PD: SAB (Suporte agrícola para Big-Bag)



Itens	Modelo	Código
A	Etiqueta adesiva capacidade máx. carga 1200 kg	05.03.03.2536
B	Etiqueta adesiva atenção ler manual	05.03.03.1428
C	Etiqueta adesiva lubrificar e reapertar diariamente	05.03.03.1827
D	Etiqueta adesiva auto controle OK aprovado	05.03.03.1087

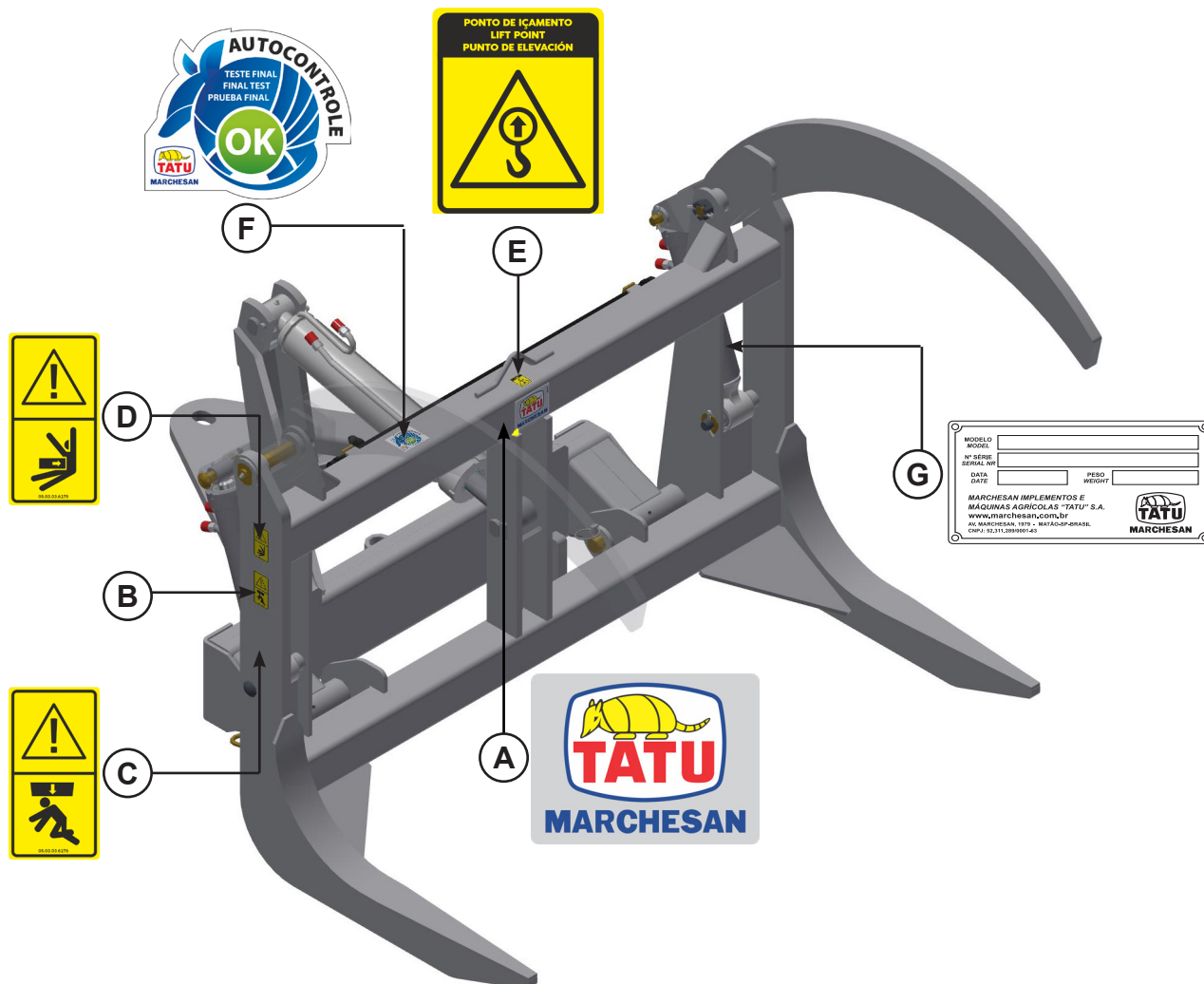
AVISO

• Mantenha as etiquetas adesivas de segurança sempre limpas.

2.0 Ao operador

2.18 Localização das etiquetas adesivas

- Acessórios PD: GCA (Garfo carregador agrícola)



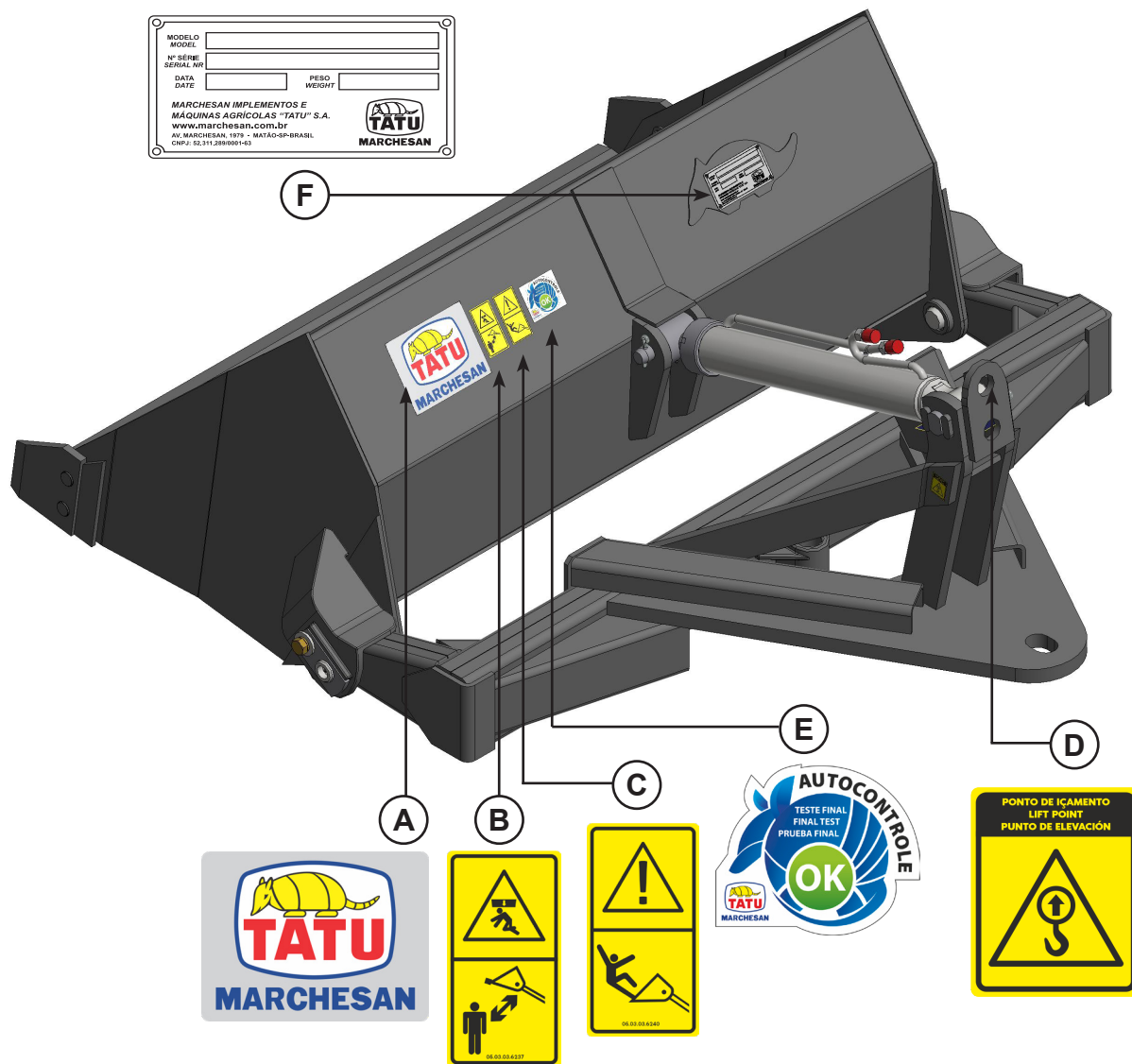
Itens	Modelo	Código
A	Etiqueta adesiva logo Tatu Marchesan 70 x 94	05.03.03.3954
B	Etiqueta adesiva seg. cuidado risco choque perto torre	05.03.03.6241
C	Etiqueta adesiva seg. cuidado partes basculamento	05.03.03.6276
D	Etiqueta adesiva seg. cuidado partes movimento	05.03.03.6275
E	Etiqueta adesiva pontos para içamento	05.03.03.4078
F	Etiqueta adesiva auto controle OK aprovado	05.03.03.1087
G	Etiqueta identificação alumínio Marchesan	05.03.03.4003

AVISO

- Mantenha as etiquetas adesivas de segurança sempre limpas.

2.18 Localização das etiquetas adesivos

- Acessórios PD: PAH (Pá agrícola hidráulica)



Itens	Modelo	Código
A	Etiqueta adesiva logo Tatu Marchesan 120 x 160	05.03.03.3428
B	Etiqueta adesiva seg. afastar da concha em movimento	05.03.03.6237
C	Etiqueta adesiva segurança não subir na concha levantada	05.03.03.6240
D	Etiqueta adesiva pontos para içamento	05.03.03.4078
E	Etiqueta adesiva auto controle OK aprovado	05.03.03.1087
F	Etiqueta identificação alumínio Marchesan	05.03.03.4003

AVISO

• Mantenha as etiquetas adesivas de segurança sempre limpas.

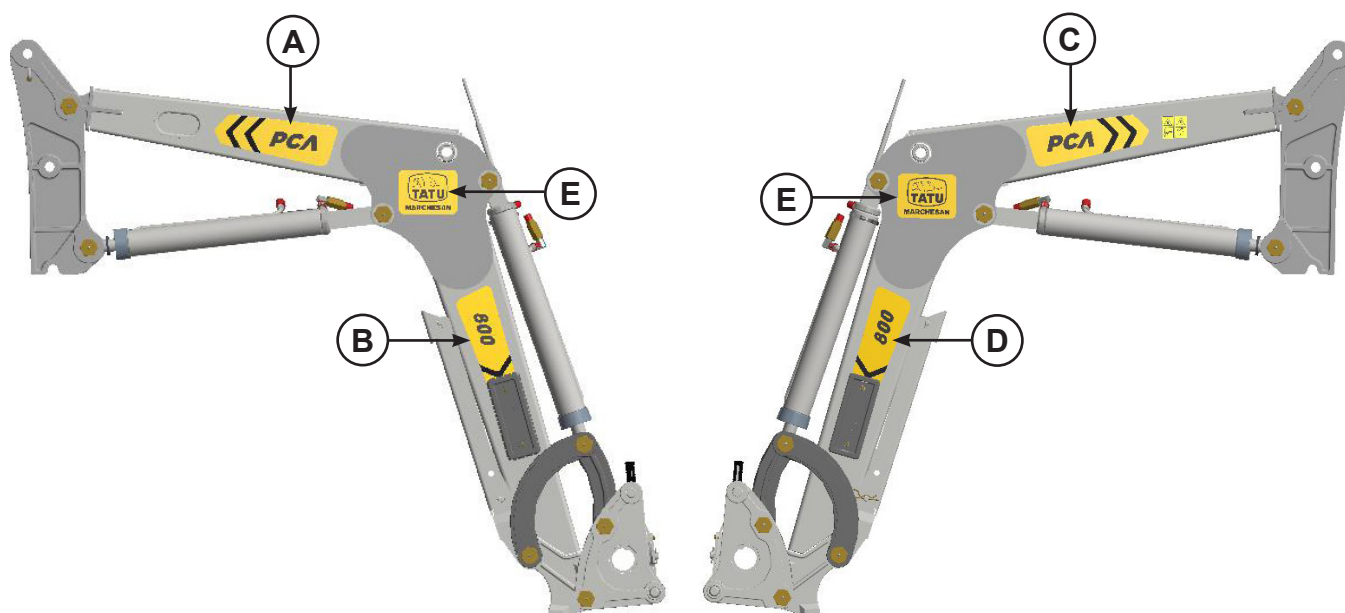
2.0 Ao operador

2.18 Localização das etiquetas adesivas

- PCA 800



05.03.06.4050 - Conjunto de etiquetas adesivas PCA 800



Itens	Modelo	Código
A	Etiqueta adesiva sigla PCA lado esquerdo	05.03.03.6284
B	Etiqueta adesiva sigla 800 lado esquerdo	05.03.03.6290
C	Etiqueta adesiva sigla PCA lado direito	05.03.03.6285
D	Etiqueta adesiva sigla 800 lado direito	05.03.03.6291
E	Etiqueta adesiva logo Tatu amarelo 21 x 16	05.03.03.6283

AVISO

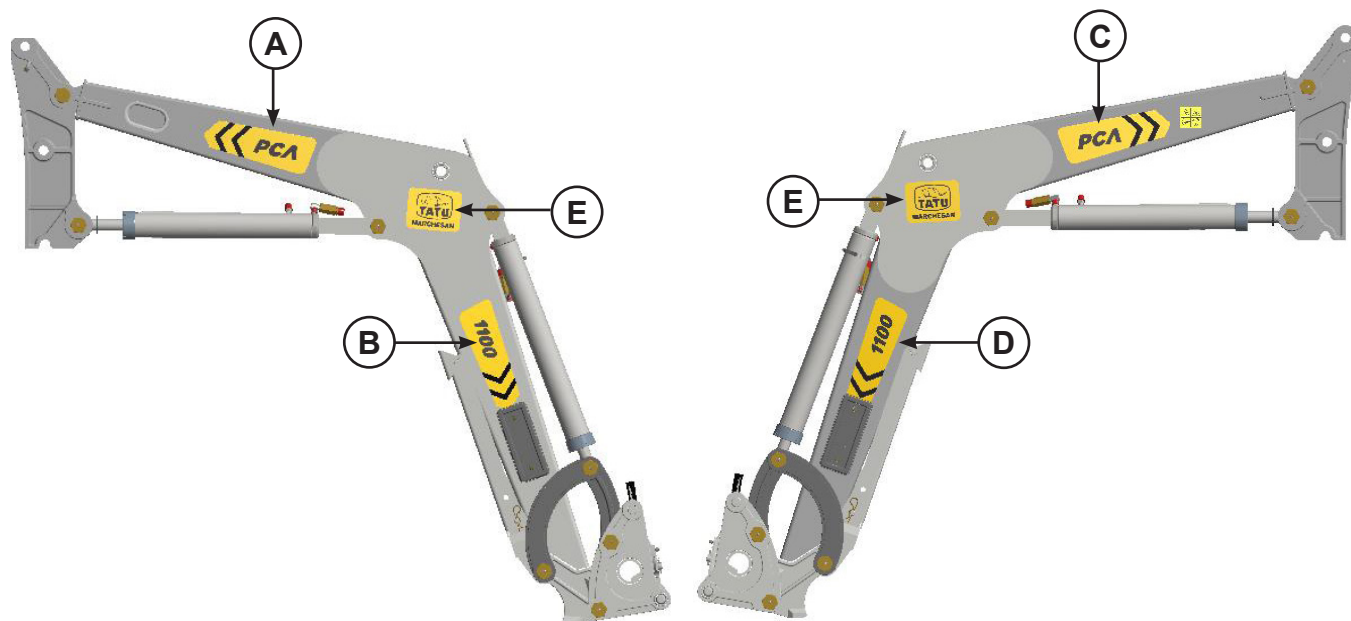
• Para Identificar os lados direito e esquerdo na PCA, posicione-se de frente ao equipamento.

2.18 Localização das etiquetas adesivas

- PCA 1100



05.03.06.4051 - Conjunto de etiquetas adesivas PCA 1100



Itens	Modelo	Código
A	Etiqueta adesiva sigla PCA lado esquerdo	05.03.03.6284
B	Etiqueta adesiva sigla 1100 lado esquerdo	05.03.03.6294
C	Etiqueta adesiva sigla PCA lado direito	05.03.03.6285
D	Etiqueta adesiva sigla 1100 lado direito	05.03.03.6295
E	Etiqueta adesiva logo Tatu amarelo 21 x 16	05.03.03.6283

AVISO

• Para Identificar os lados direito e esquerdo na PCA, posicione-se de frente ao equipamento.

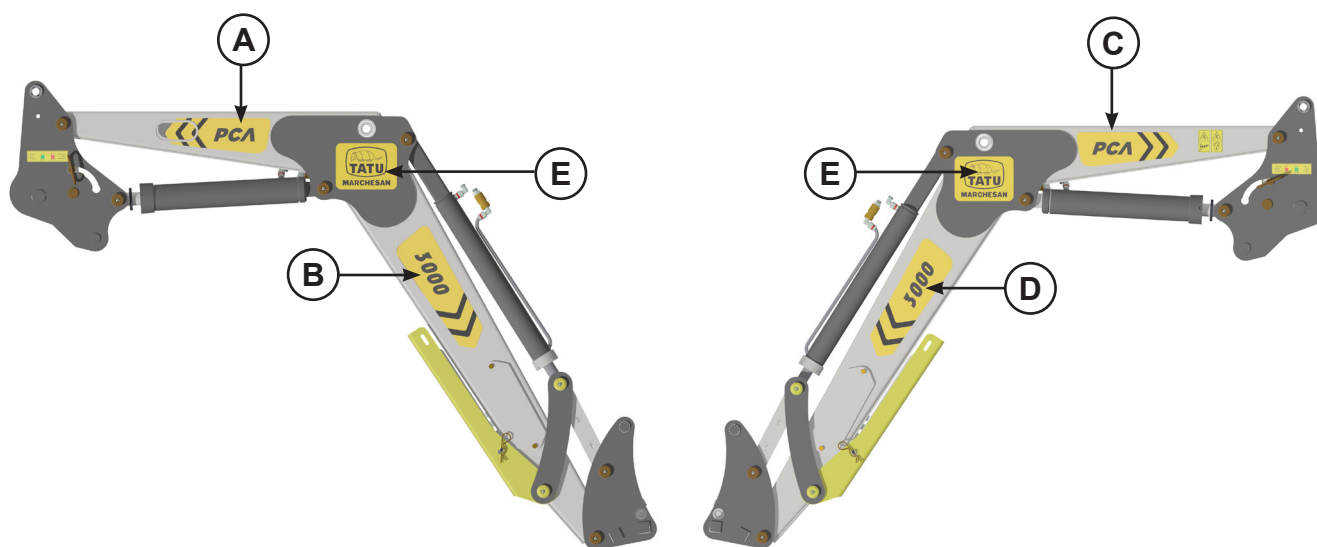
2.0 Ao operador

2.18 Localização das etiquetas adesivas

- PCA 3000



05.03.06.4611 - Conjunto de etiquetas adesivas PCA 3000



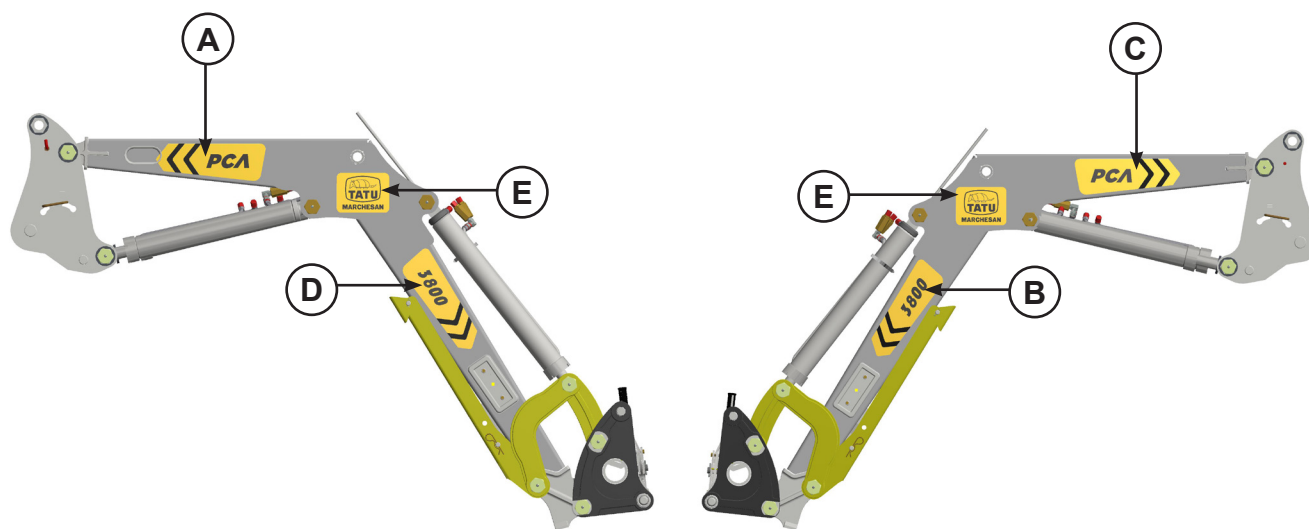
Itens	Modelo	Código
A	Etiqueta adesiva sigla PCA lado direito	05.03.03.6992
B	Etiqueta adesiva sigla 3000 lado direito	05.03.03.6996
C	Etiqueta adesiva sigla PCA lado esquerdo	05.03.03.6991
D	Etiqueta adesiva sigla 3000 lado esquerdo	05.03.03.6995
E	Etiqueta adesiva logo Tatu amarelo 21 x 16	05.03.03.6283

2.18 Localização das etiquetas adesivas

- PCA 3800



05.03.06.4592 - Conjunto de etiquetas adesivas PCA 3800



Itens	Modelo	Código
A	Etiqueta adesiva sigla PCA lado esquerdo	05.03.03.6284
B	Etiqueta adesiva sigla 3800 lado direito	05.03.03.7017
C	Etiqueta adesiva sigla PCA lado direito	05.03.03.6285
D	Etiqueta adesiva sigla 3800 lado esquerdo	05.03.03.7018
E	Etiqueta adesiva logo Tatu amarelo 21 x 16	05.03.03.6283



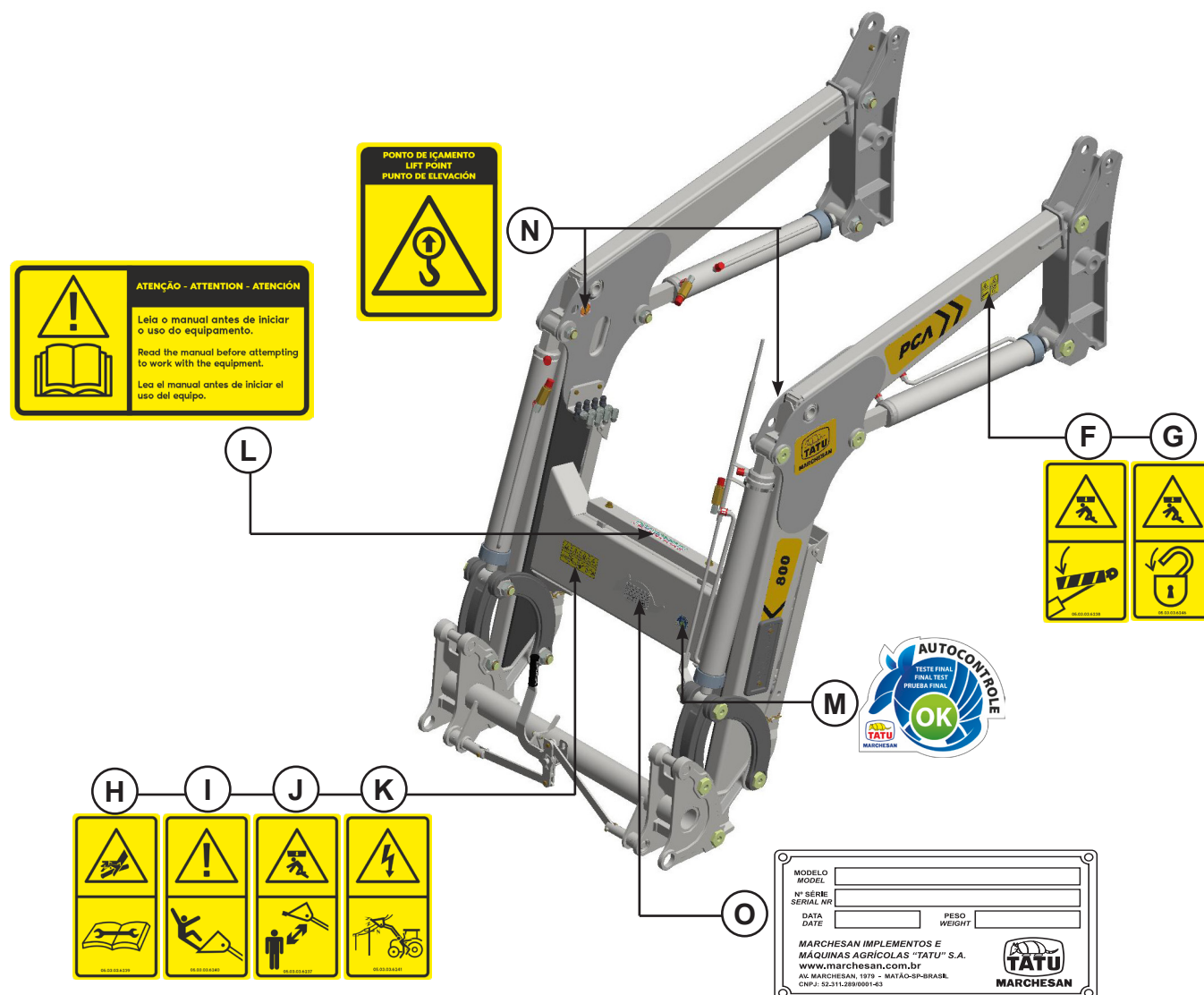
AVISO

• Para Identificar os lados direito e esquerdo na PCA, posicione-se de frente ao equipamento.

2.0 Ao operador

2.18 Localização das etiquetas adesivas

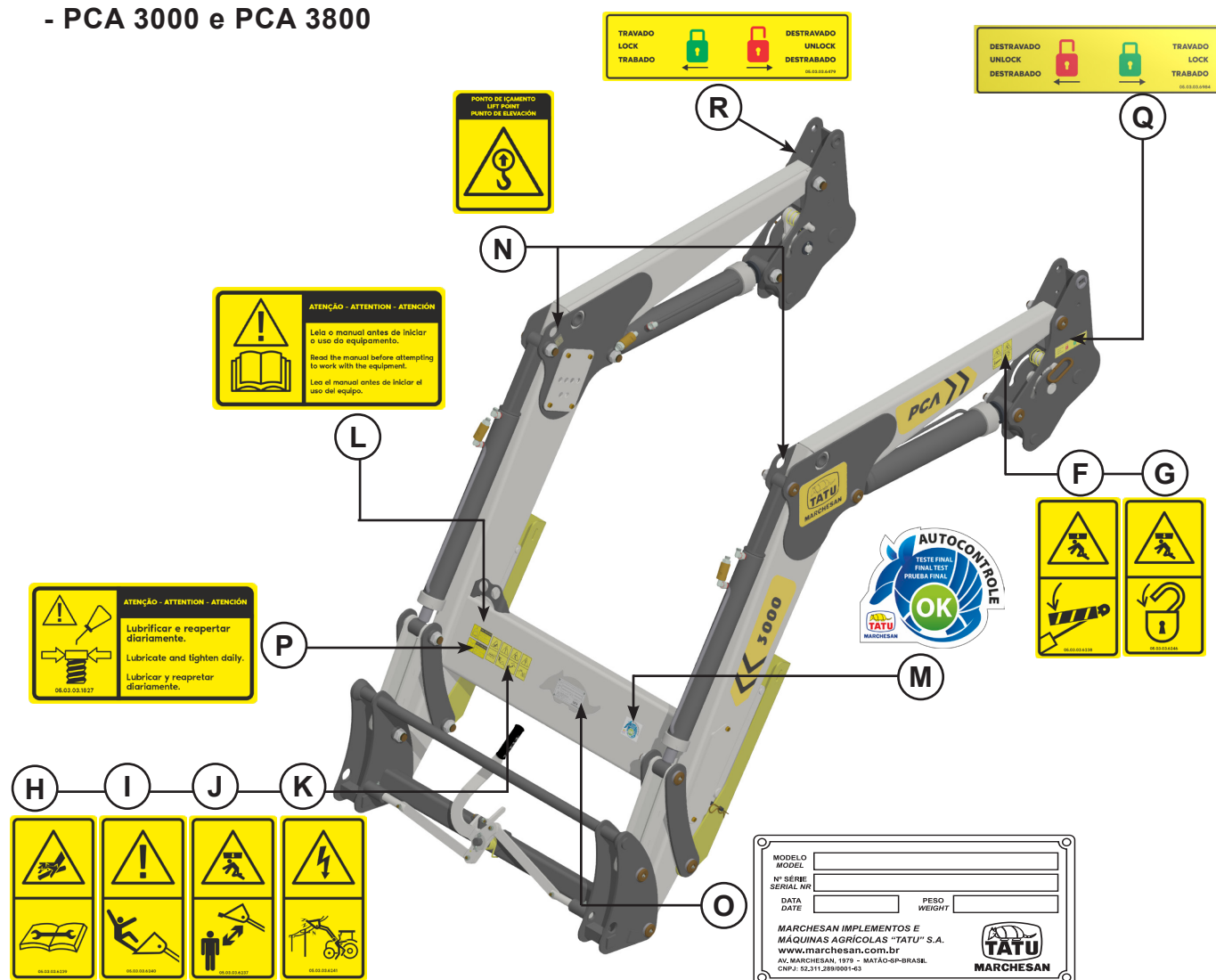
- PCA 800 / PCA 1100



Itens	Modelo	Código
F	Etiqueta adesiva seg. travar cilindros hidráulicos	05.03.03.6238
G	Etiqueta adesiva atenção travar em proced. e serviços	05.03.03.6246
H	Etiqueta adesiva atenção fluido com pressão	05.03.03.6239
I	Etiqueta adesiva seg. não subir na concha levantada	05.03.03.6240
J	Etiqueta adesiva seg. afastar da concha em movimento	05.03.03.6237
K	Etiqueta adesiva seg. cuid. risco choque perto torre força	05.03.03.6241
L	Etiqueta adesiva lubrificar e reapertar diariamente	05.03.03.1827
M	Etiqueta adesiva auto controle ok aprovado	05.03.03.1087
N	Etiqueta adesiva pontos para içamento	05.03.03.4078
O	Etiqueta identificação alumínio Marchesan	05.03.03.4003

2.18 Localização das etiquetas adesivas

- PCA 3000 e PCA 3800



Itens	Modelo	Código
F	Etiqueta adesiva seg. travar cilindros hidráulicos	05.03.03.6238
G	Etiqueta adesiva atenção travar em proced. e serviços	05.03.03.6246
H	Etiqueta adesiva atenção fluído com pressão	05.03.03.6239
I	Etiqueta adesiva seg. não subir na concha levantada	05.03.03.6240
J	Etiqueta adesiva seg. afastar da concha em movimento	05.03.03.6237
K	Etiqueta adesiva seg. cuid. risco choque perto torre força	05.03.03.6241
L	Etiqueta adesiva lubrificar e reapertar diariamente	05.03.03.1827
M	Etiqueta adesiva auto controle ok aprovado	05.03.03.1087
N	Etiqueta adesiva pontos para içamento	05.03.03.4078
O	Etiqueta identificação alumínio Marchesan	05.03.03.4003
P	Etiqueta adesiva lubrificar de reapertar diariamente	05.03.03.1827
Q	Etiqueta adesiva trava/destrava lado esquerdo	05.03.03.6984
R	Etiqueta adesiva trava/destrava lado direito	05.03.03.6479

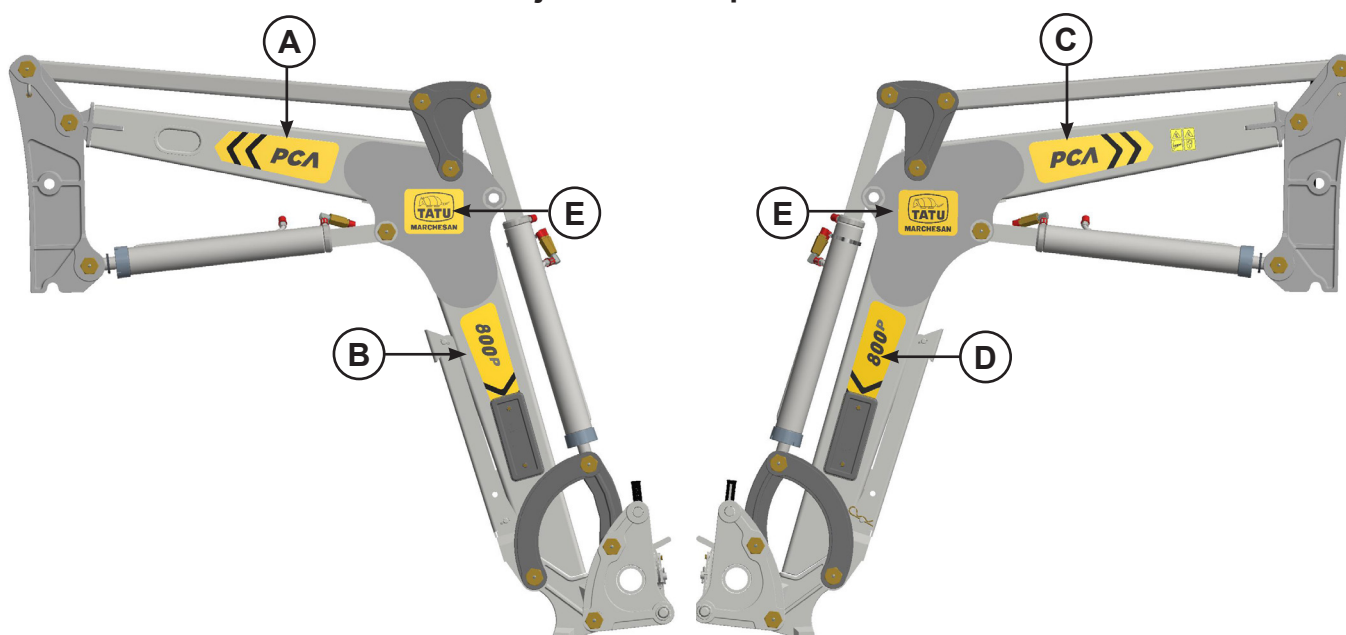
2.0 Ao operador

2.18 Localização das etiquetas adesivas

- PCA 800P



05.03.06.4053 - Conjunto de etiquetas adesivas PCA 800P



Itens	Modelo	Código
A	Etiqueta adesiva sigla PCA lado esquerdo	05.03.03.6284
B	Etiqueta adesiva sigla 800P lado esquerdo	05.03.03.6292
C	Etiqueta adesiva sigla PCA lado direito	05.03.03.6285
D	Etiqueta adesiva sigla 800P lado direito	05.03.03.6293
E	Etiqueta adesiva logo Tatu amarelo 21 x 16	05.03.03.6283

AVISO

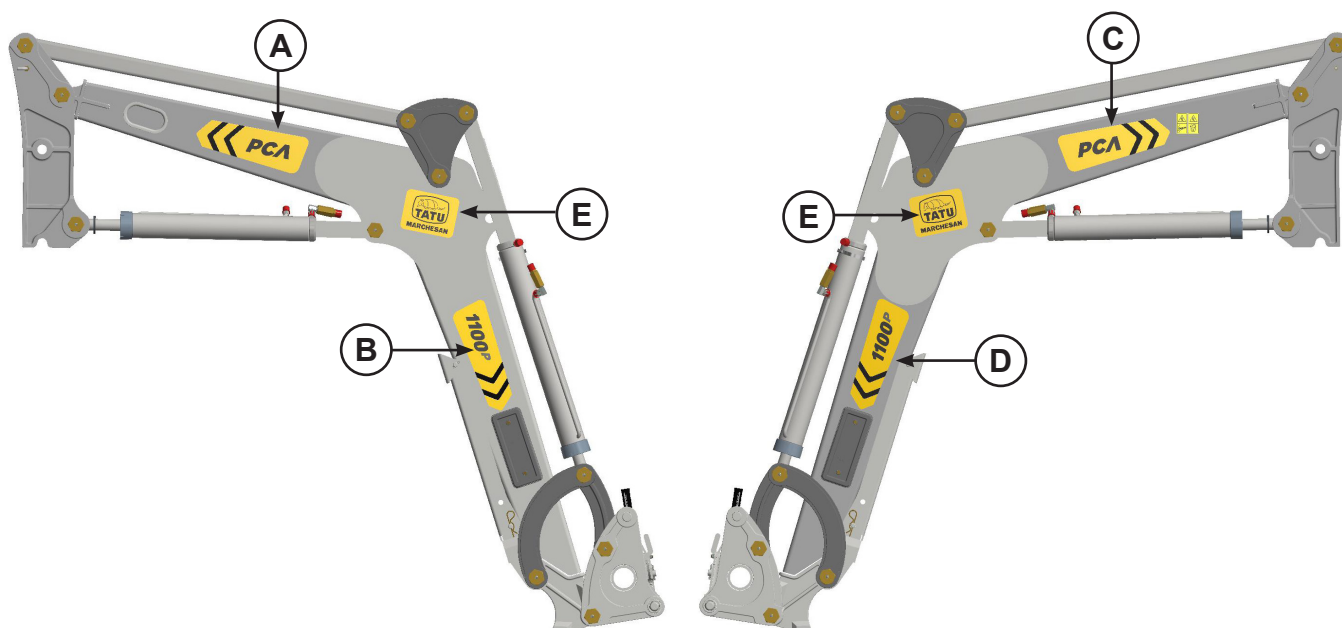
• Para Identificar os lados direito e esquerdo na PCA, posicione-se de frente ao equipamento.

2.18 Localização das etiquetas adesivas

- PCA 1100P



05.03.06.4054 - Conjunto de etiquetas adesivas PCA 1100P



Itens	Modelo	Código
A	Etiqueta adesiva sigla PCA lado esquerdo	05.03.03.6284
B	Etiqueta adesiva sigla 1100P lado esquerdo	05.03.03.6296
C	Etiqueta adesiva sigla PCA lado direito	05.03.03.6285
D	Etiqueta adesiva sigla 1100P lado direito	05.03.03.6297
E	Etiqueta adesiva logo Tatu amarelo 21 x 16	05.03.03.6283

AVISO

• Para Identificar os lados direito e esquerdo na PCA, posicione-se de frente ao equipamento.

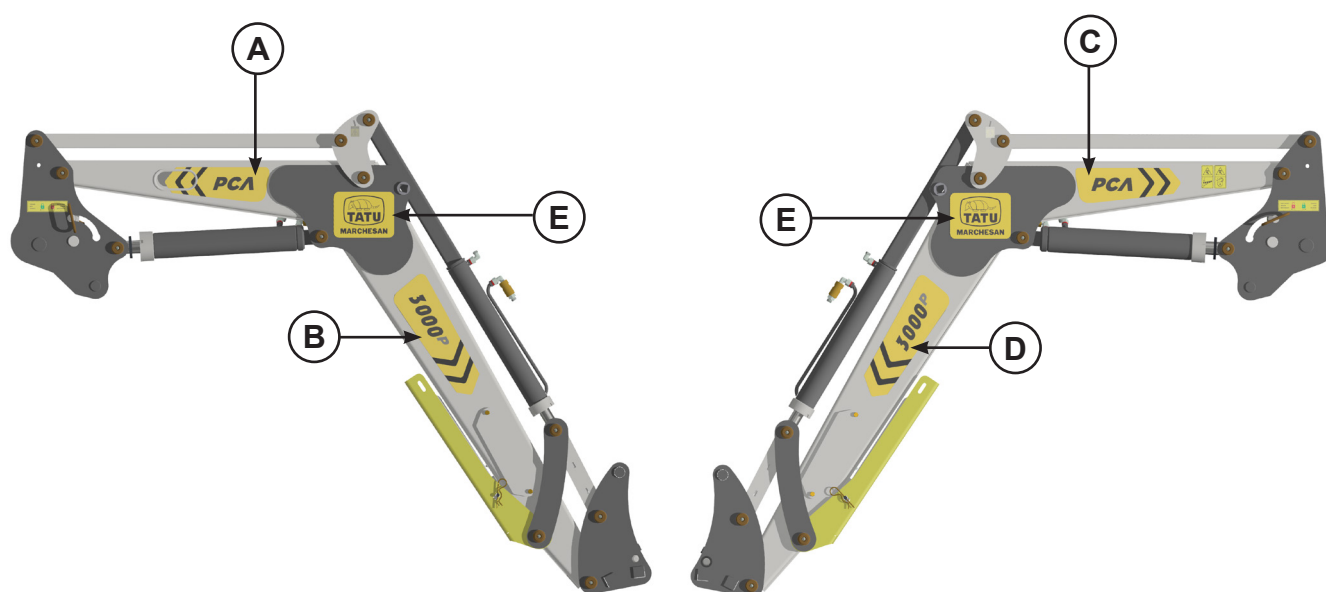
2.0 Ao operador

2.18 Localização das etiquetas adesivas

- PCA 3000P



05.03.06.4612 - Conjunto de etiquetas adesivas PCA 3000P



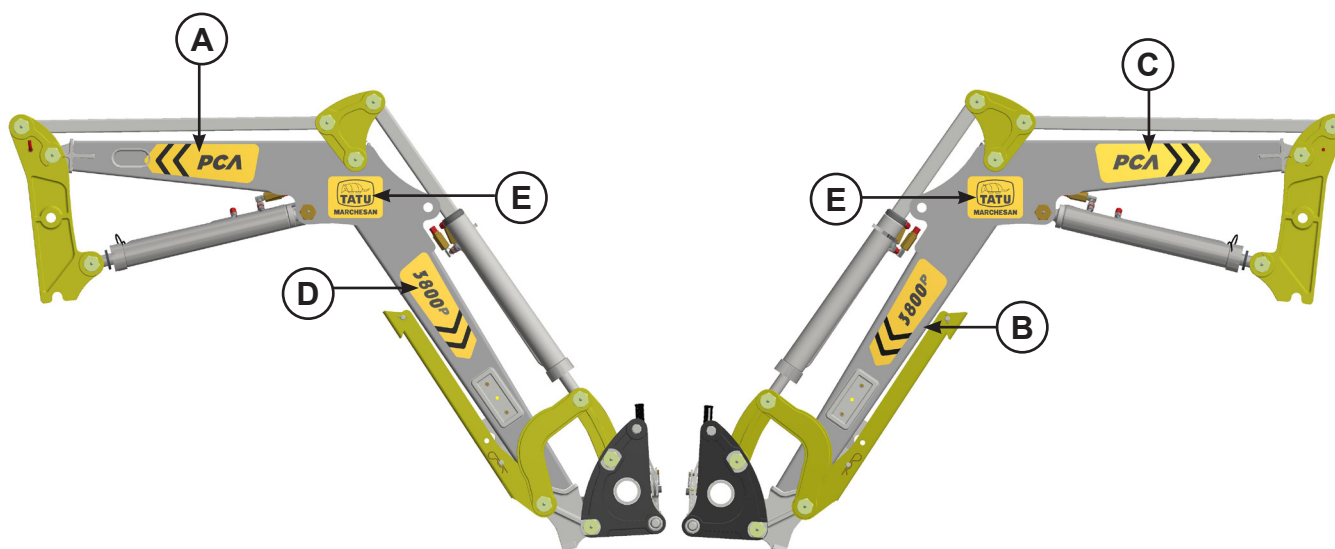
Itens	Modelo	Código
A	Etiqueta adesiva sigla PCA lado direito	05.03.03.6992
B	Etiqueta adesiva sigla 3000P lado direito	05.03.03.6994
C	Etiqueta adesiva sigla PCA lado esquerdo	05.03.03.6991
D	Etiqueta adesiva sigla 3000P lado esquerdo	05.03.03.6993
E	Etiqueta adesiva logo Tatu amarelo 21 x 16	05.03.03.6283

2.18 Localização das etiquetas adesivas

- PCA 3800P



05.03.06.4603 - Conjunto de etiquetas adesivas PCA 3800P



Itens	Modelo	Código
A	Etiqueta adesiva sigla PCA lado esquerdo	05.03.03.6284
B	Etiqueta adesiva sigla 3800P lado direito	05.03.03.7019
C	Etiqueta adesiva sigla PCA lado direito	05.03.03.6285
D	Etiqueta adesiva sigla 3800P lado esquerdo	05.03.03.7020
E	Etiqueta adesiva logo Tatu amarelo 21 x 16	05.03.03.6283

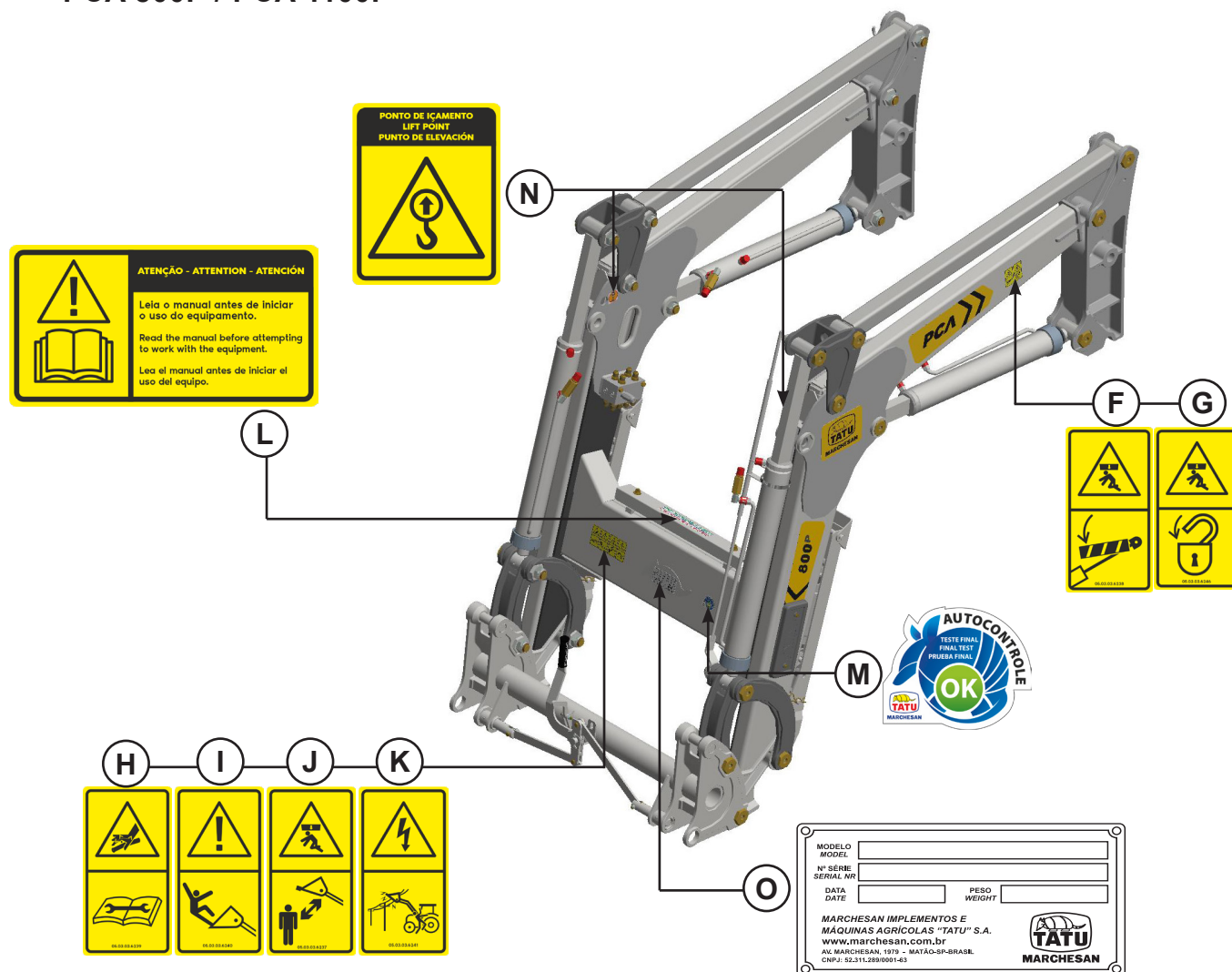
AVISO

• Para Identificar os lados direito e esquerdo na PCA, posicione-se de frente ao equipamento.

2.0 Ao operador

2.18 Localização das etiquetas adesivas

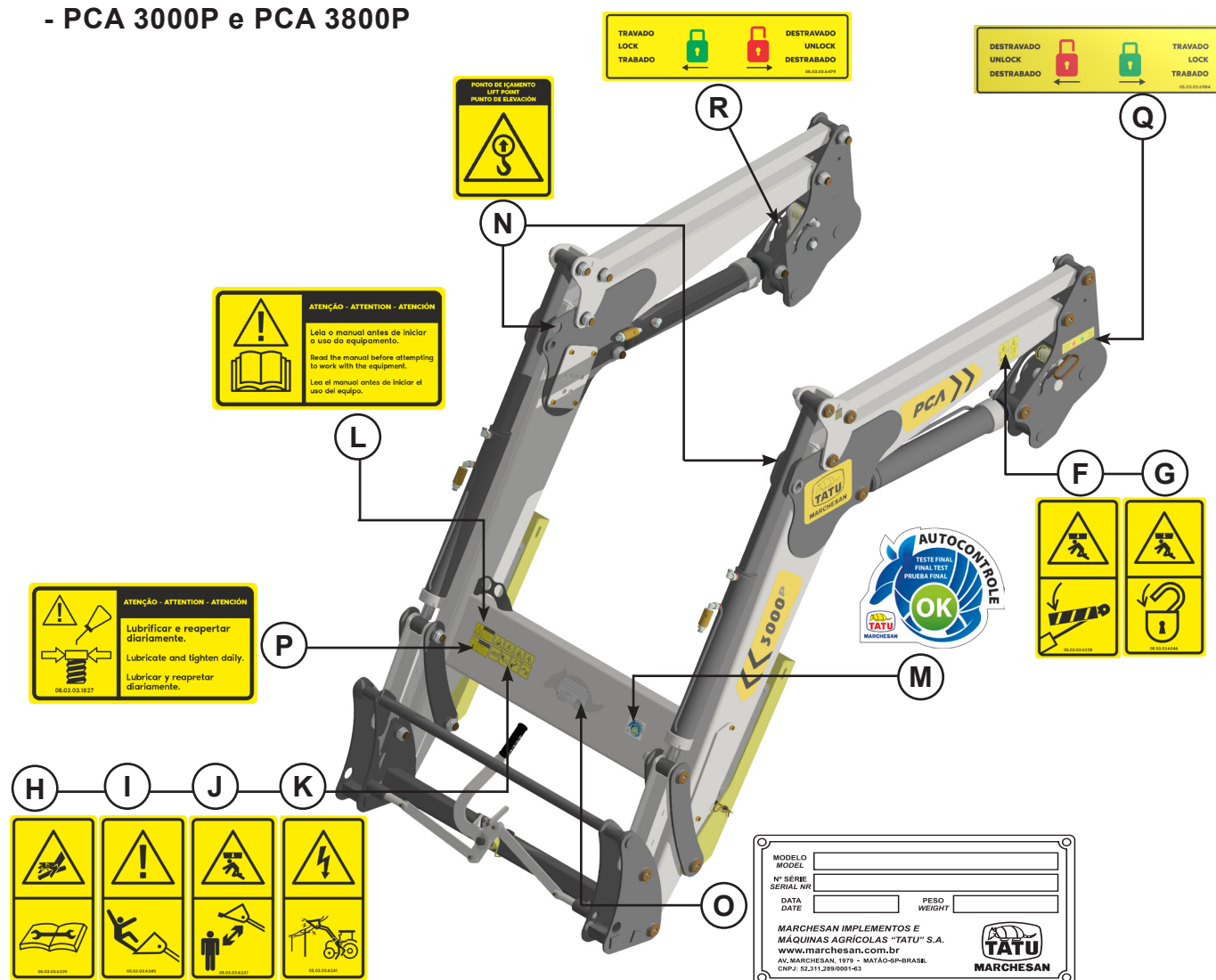
- PCA 800P / PCA 1100P



Ítems	Modelo	Código
F	Etiqueta adesiva seg. travar cilindros hidráulicos	05.03.03.6238
G	Etiqueta adesiva atenção travar em proced. e serviços	05.03.03.6246
H	Etiqueta adesiva atenção fluído com pressão	05.03.03.6239
I	Etiqueta adesiva seg. não subir na concha levantada	05.03.03.6240
J	Etiqueta adesiva seg. afastar da concha em movimento	05.03.03.6237
K	Etiqueta adesiva seg. cuid. risco choque perto torre força	05.03.03.6241
L	Etiqueta adesiva lubrificar e reapertar diariamente	05.03.03.1827
M	Etiqueta adesiva auto controle ok aprovado	05.03.03.1087
N	Etiqueta adesiva pontos para içamento	05.03.03.4078
O	Etiqueta identificação alumínio Marchesan	05.03.03.4003

2.18 Localização das etiquetas adesivas

- PCA 3000P e PCA 3800P

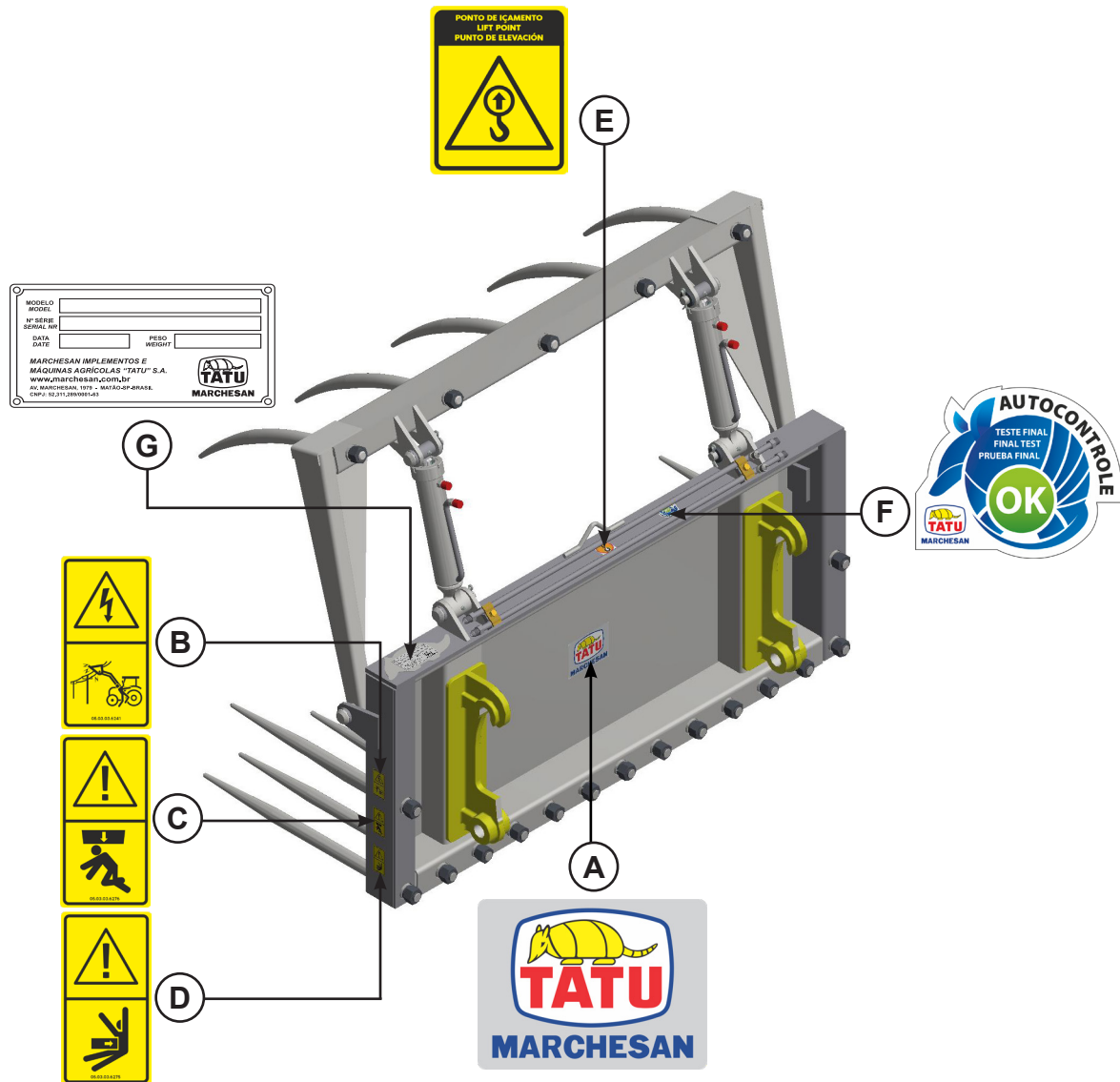


Itens	Modelo	Código
F	Etiqueta adesiva seg. travar cilindros hidráulicos	05.03.03.6238
G	Etiqueta adesiva atenção travar em proced. e serviços	05.03.03.6246
H	Etiqueta adesiva atenção fluído com pressão	05.03.03.6239
I	Etiqueta adesiva seg. não subir na concha levantada	05.03.03.6240
J	Etiqueta adesiva seg. afastar da concha em movimento	05.03.03.6237
K	Etiqueta adesiva seg. cuid. risco choque perto torre força	05.03.03.6241
L	Etiqueta adesiva lubrificar e reapertar diariamente	05.03.03.1827
M	Etiqueta adesiva auto controle ok aprovado	05.03.03.1087
N	Etiqueta adesiva pontos para içamento	05.03.03.4078
O	Etiqueta identificação alumínio Marchesan	05.03.03.4003
P	Etiqueta adesiva lubrificar de reapertar diariamente	05.03.03.1827
Q	Etiqueta adesiva trava/destrava lado esquerdo	05.03.03.6984
R	Etiqueta adesiva trava/destrava lado direito	05.03.03.6479

2.0 Ao operador

2.18 Localização das etiquetas adesivas

- Acessórios PCA / PCA P: GSA 1640 / GSA 2290 (Garfo silagem agrícola)



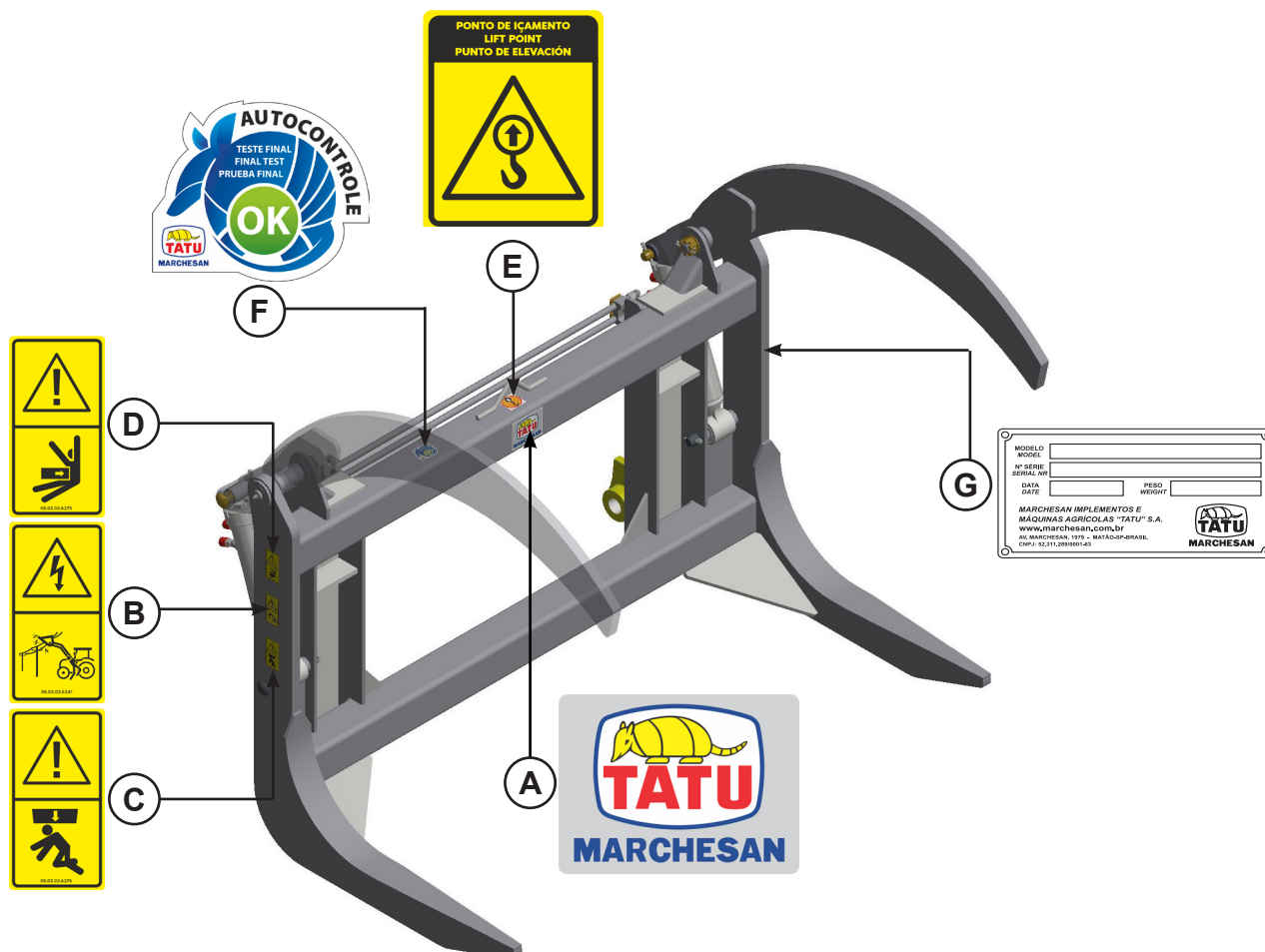
Itens	Modelo	Código
A	Etiqueta adesiva logo Tatu Marchesan 110 x 147	05.03.03.4727
B	Etiqueta adesiva seg. cuidado risco choque perto torre	05.03.03.6241
C	Etiqueta adesiva seg. cuidado partes basculamento	05.03.03.6276
D	Etiqueta adesiva seg. cuidado partes movimento	05.03.03.6275
E	Etiqueta adesiva pontos para içamento	05.03.03.4078
F	Etiqueta adesiva auto controle OK aprovado	05.03.03.1087
G	Etiqueta identificação alumínio Marchesan	05.03.03.4003

AVISO

• Mantenha as etiquetas adesivas de segurança sempre limpas.

2.18 Localização das etiquetas adesivas

- Acessórios PCA / PCA P: GCA (Garfo carregador agrícola)



Itens	Modelo	Código
A	Etiqueta adesiva logo Tatu Marchesan 70 x 94	05.03.03.3954
B	Etiqueta adesiva seg. cuidado risco choque perto torre	05.03.03.6241
C	Etiqueta adesiva seg. cuidado partes basculamento	05.03.03.6276
D	Etiqueta adesiva seg. cuidado partes movimento	05.03.03.6275
E	Etiqueta adesiva pontos para içamento	05.03.03.4078
F	Etiqueta adesiva auto controle OK aprovado	05.03.03.1087
G	Etiqueta identificação alumínio Marchesan	05.03.03.4003

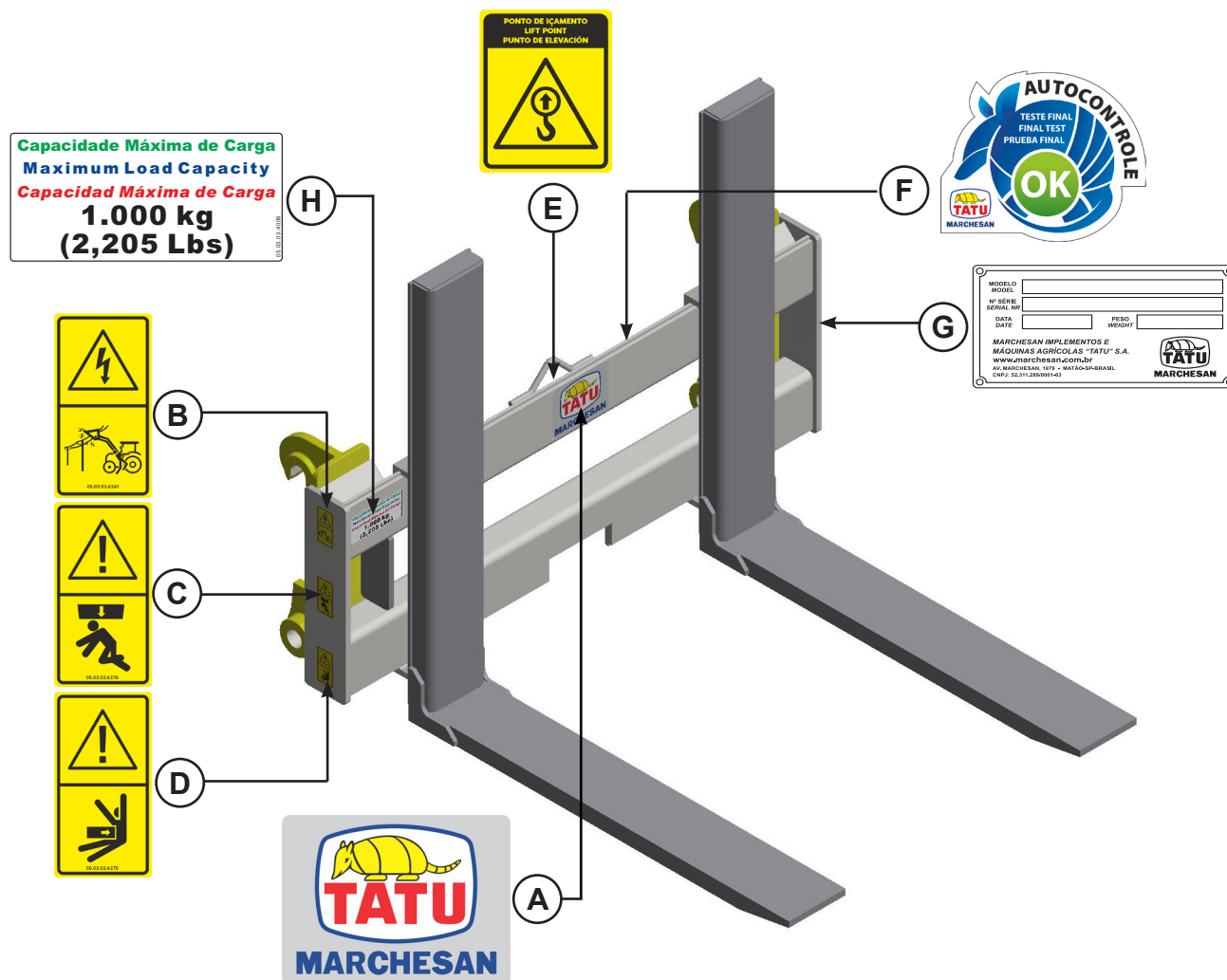
AVISO

• Mantenha as etiquetas adesivas de segurança sempre limpas.

2.0 Ao operador

2.18 Localização das etiquetas adesivas

- Acessórios PCA / PCA P: SAE (suporte agrícola para empilhamento)



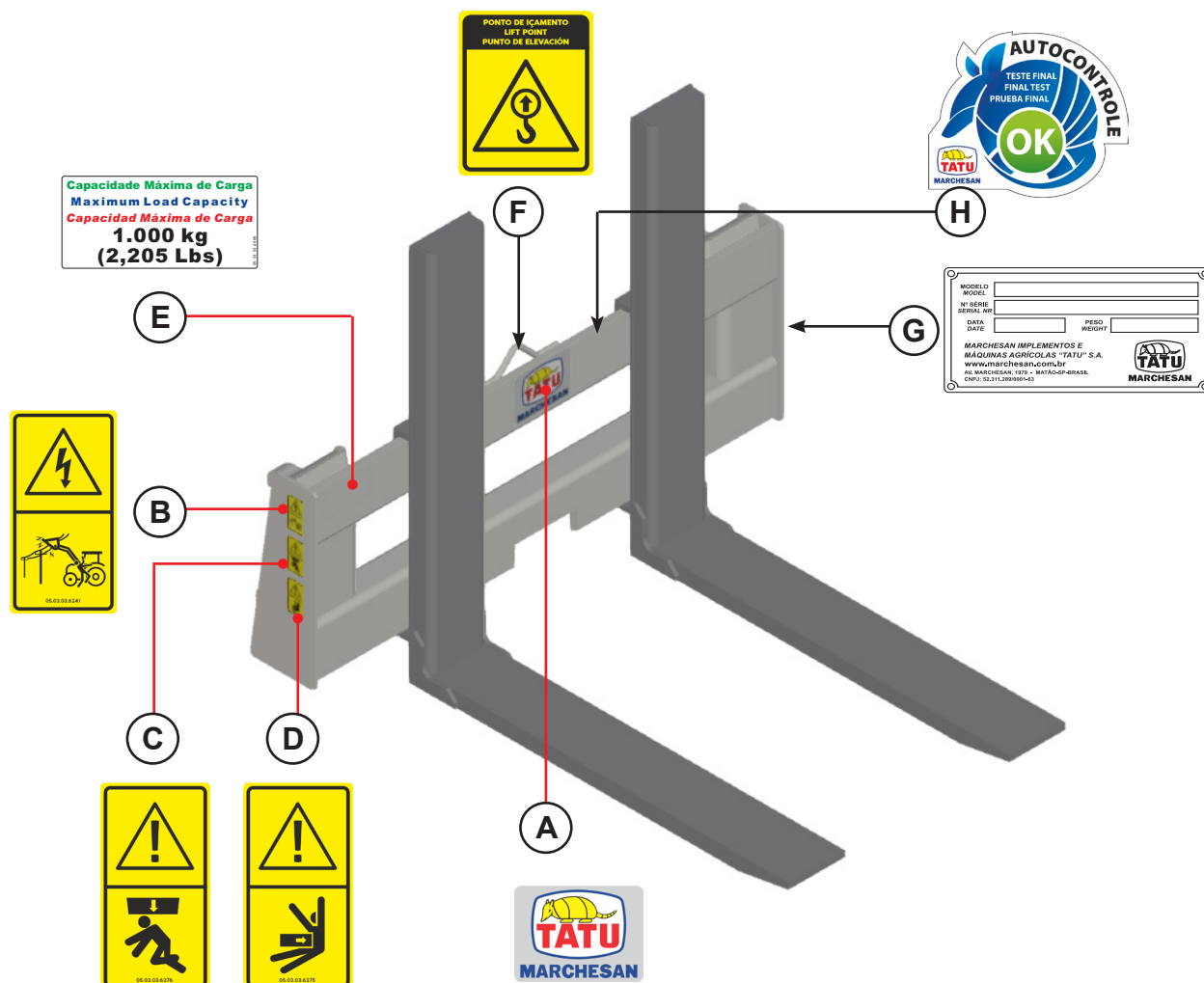
Itens	Modelo	Código
A	Etiqueta adesiva logo Tatu Marchesan 110 x 147	05.03.03.4727
B	Etiqueta adesiva seg. cuidado risco choque perto torre	05.03.03.6241
C	Etiqueta adesiva seg. cuidado partes em basculamento	05.03.03.6276
D	Etiqueta adesiva seg. cuidado partes em movimento	05.03.03.6275
E	Etiqueta adesiva pontos para içamento	05.03.03.4078
F	Etiqueta adesiva auto controle OK aprovado	05.03.03.1087
G	Etiqueta identificação alumínio Marchesan	05.03.03.4003
H	Etiqueta adesiva capacidade máxima carga 1000 kg	05.03.03.4006

AVISO

• Mantenha as etiquetas adesivas de segurança sempre limpas.

2.18 Localização das etiquetas adesivas

- Acessórios PCA 3000: SAE (suporte agrícola para empilhamento)



Itens	Modelo	Código
A	Etiqueta adesiva logo Tatu Marchesan 110 x 147	05.03.03.4727
B	Etiqueta adesiva seg. cuidado risco choque perto torre	05.03.03.6241
C	Etiqueta adesiva seg. cuidado partes em basculamento	05.03.03.6276
D	Etiqueta adesiva seg. cuidado partes em movimento	05.03.03.6275
E	Etiqueta adesiva capacidade máxima carga 1000 kg	05.03.03.4006
F	Etiqueta adesiva pontos para içamento	05.03.03.4078
G	Etiqueta identificação alumínio Marchesan	05.03.03.4003
H	Etiqueta adesiva auto controle OK aprovado	05.03.03.1087

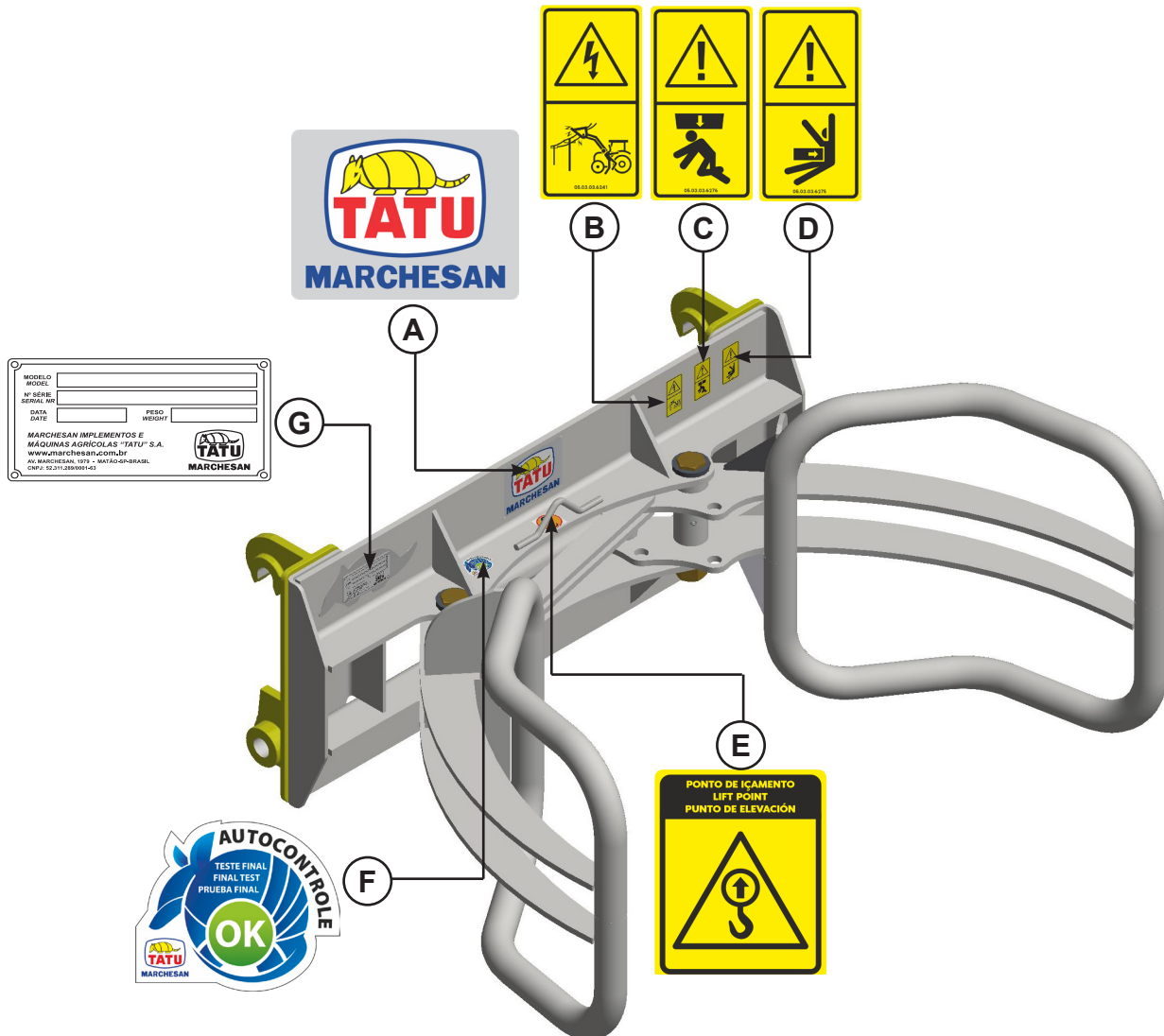
AVISO

• Mantenha as etiquetas adesivas de segurança sempre limpas.

2.0 Ao operador

2.18 Localização das etiquetas adesivas

- Acessórios PCA / PCA P: GRF (Garfo pegador de rola de feno)



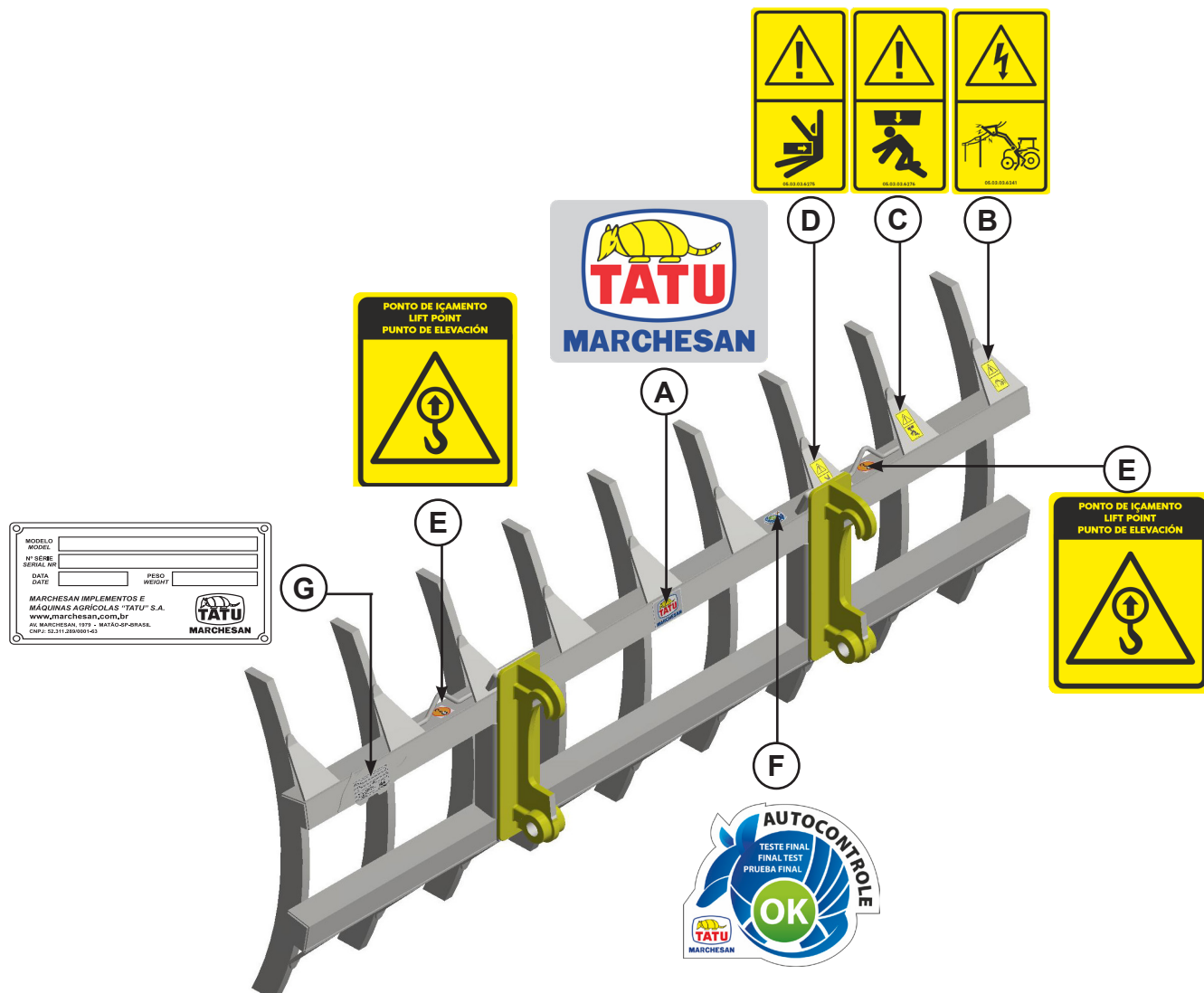
Itens	Modelo	Código
A	Etiqueta adesiva logo Tatu Marchesan 110 x 147	05.03.03.4727
B	Etiqueta adesiva seg. cuidado risco choque perto torre	05.03.03.6241
C	Etiqueta adesiva seg. cuidado partes basculamento	05.03.03.6276
D	Etiqueta adesiva seg. cuidado partes movimento	05.03.03.6275
E	Etiqueta adesiva pontos para içamento	05.03.03.4078
F	Etiqueta adesiva auto controle OK aprovado	05.03.03.1087
G	Etiqueta identificação alumínio Marchesan	05.03.03.4003

AVISO

• Mantenha as etiquetas adesivas de segurança sempre limpas.

2.18 Localização das etiquetas adesivas

- Acessórios PCA / PCA P: EAG (Enleirador agrícola)



Itens	Modelo	Código
A	Etiqueta adesiva logo Tatu Marchesan 70 x 94	05.03.03.3954
B	Etiqueta adesiva seg. cuidado risco choque perto torre	05.03.03.6241
C	Etiqueta adesiva seg. cuidado partes basculamento	05.03.03.6276
D	Etiqueta adesiva seg. cuidado partes movimento	05.03.03.6275
E	Etiqueta adesiva pontos para içamento	05.03.03.4078
F	Etiqueta adesiva auto controle OK aprovado	05.03.03.1087
G	Etiqueta identificação alumínio Marchesan	05.03.03.4003

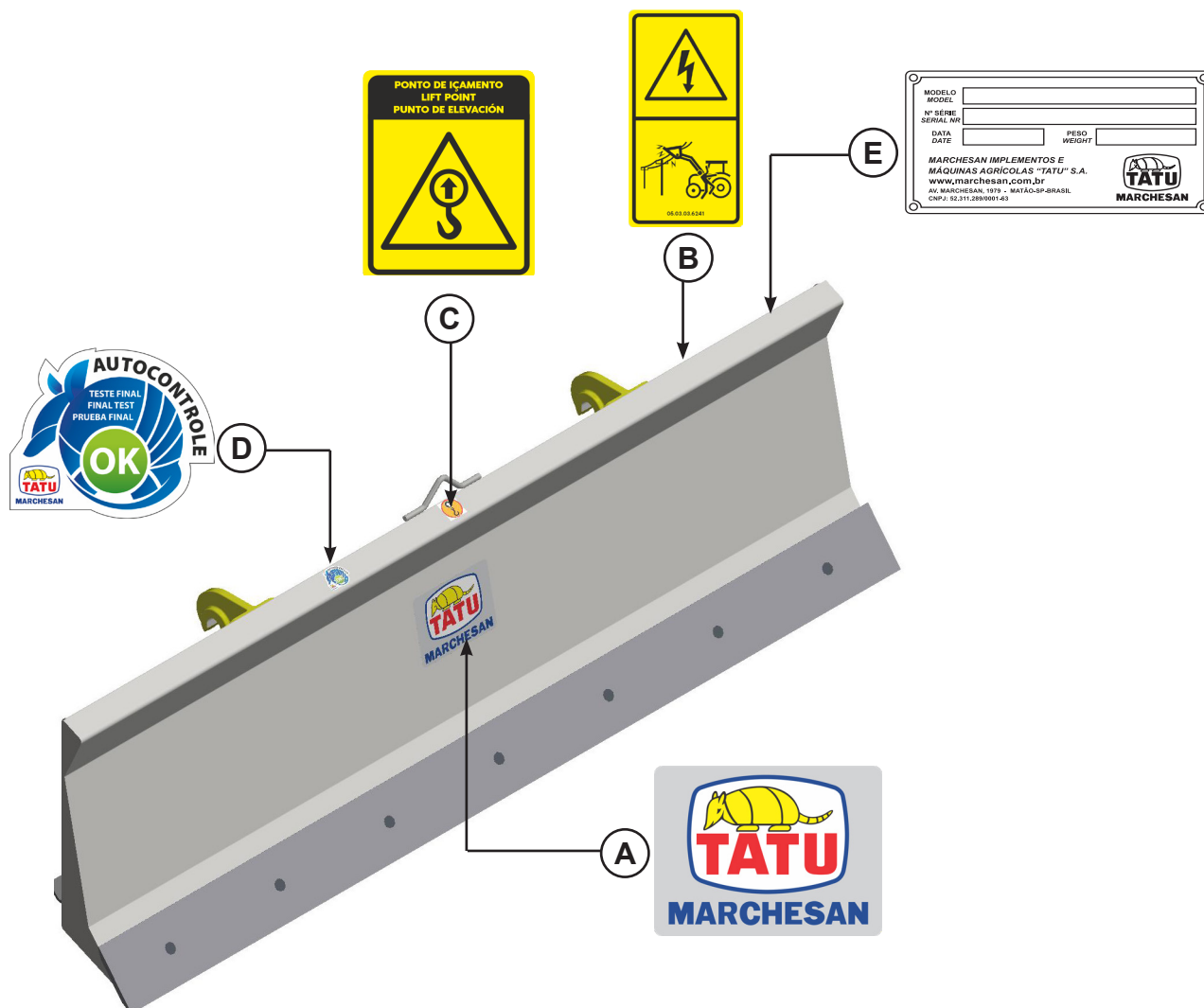
AVISO

• Mantenha as etiquetas adesivas de segurança sempre limpas.

2.0 Ao operador

2.18 Localização das etiquetas adesivas

- Acessórios PCA / PCA P: LDA 2200 (Lâmina dianteira agrícola)



Itens	Modelo	Código
A	Etiqueta adesiva logo Tatu Marchesan 160 x 214	05.03.03.3429
B	Etiqueta adesiva seg. cuidado risco choque perto torre	05.03.03.6241
C	Etiqueta adesiva pontos para içamento	05.03.03.4078
D	Etiqueta adesiva auto controle OK aprovado	05.03.03.1087
E	Etiqueta identificação alumínio Marchesan	05.03.03.4003

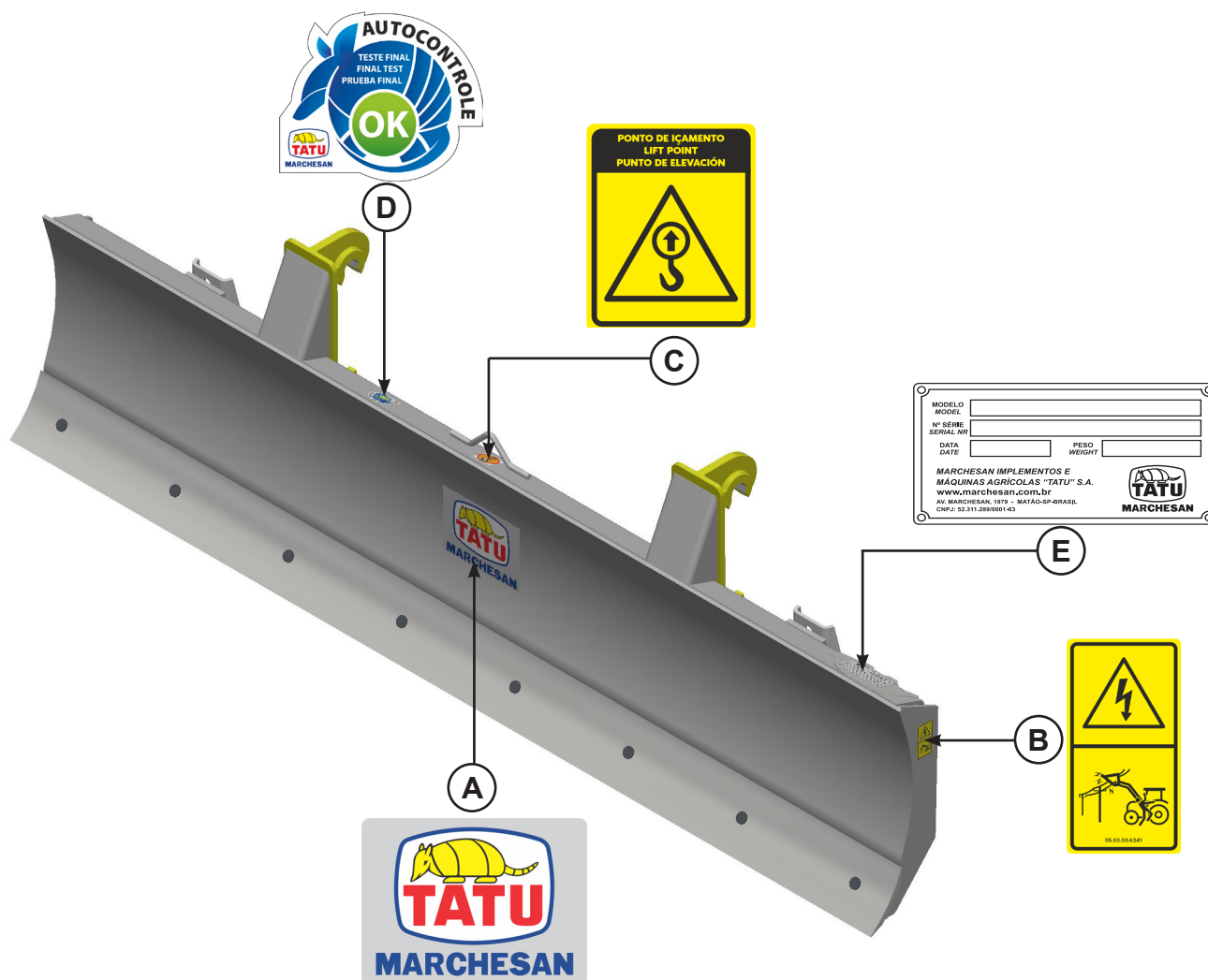
AVISO

- Mantenha as etiquetas adesivas de segurança sempre limpas.

2.0 Ao operador

2.18 Localização das etiquetas adesivas

- Acessórios PCA / PCA P: LDA 2400 / LDA 2600 (Lâmina dianteira agrícola)



Itens	Modelo	Código
A	Etiqueta adesiva logo Tatu Marchesan 160 x 214	05.03.03.3429
B	Etiqueta adesiva seg. cuidado risco choque perto torre	05.03.03.6241
C	Etiqueta adesiva pontos para içamento	05.03.03.4078
D	Etiqueta adesiva auto controle OK aprovado	05.03.03.1087
E	Etiqueta identificação alumínio Marchesan	05.03.03.4003

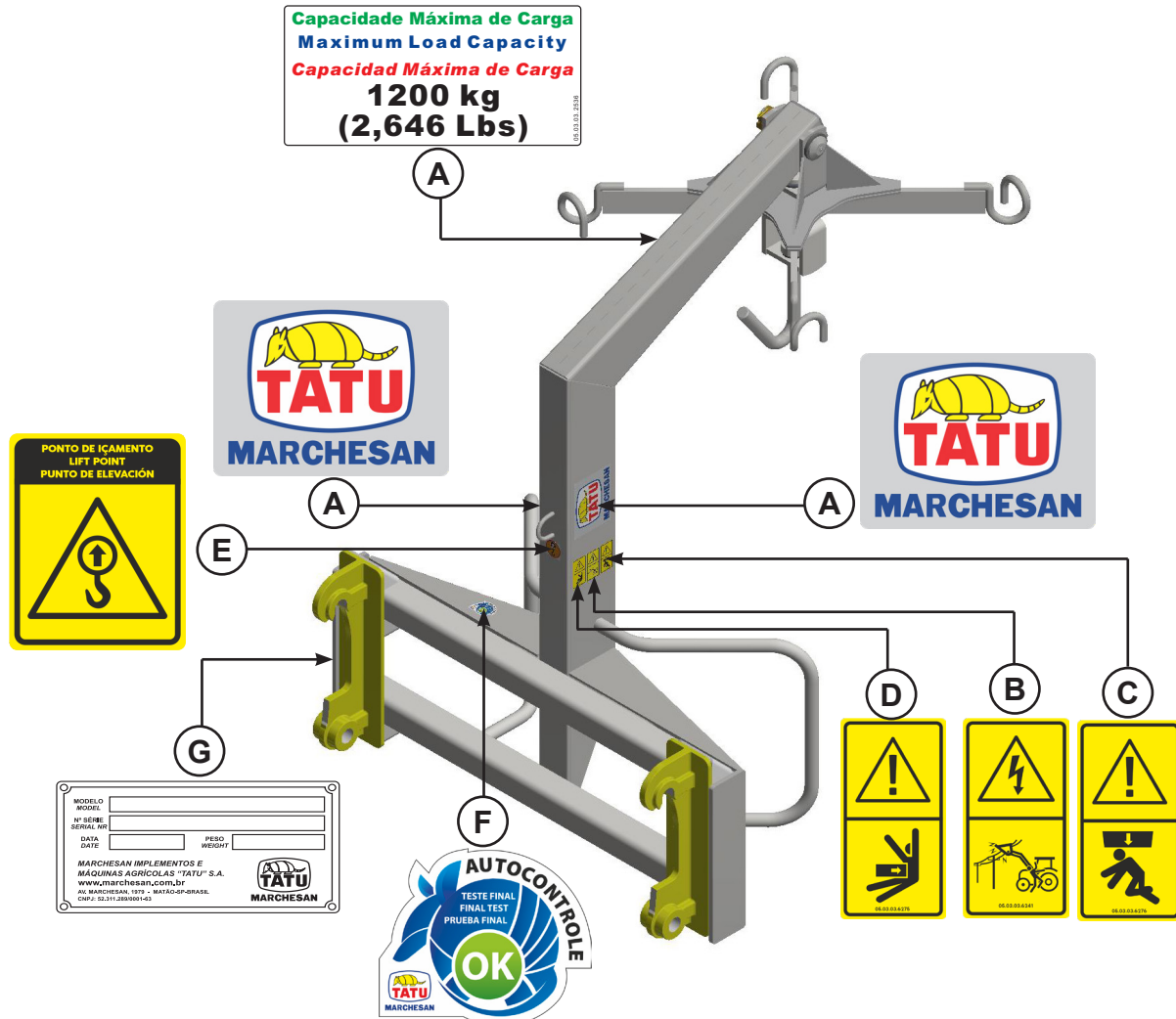
AVISO

- Mantenha as etiquetas adesivas de segurança sempre limpas.

2.0 Ao operador

2.18 Localização das etiquetas adesivas

- Acessórios PCA / PCA P: SAB (Supote agrícola para Big-Bag)



Itens	Modelo	Código
A	Etiqueta adesiva logo Tatu Marchesan 120 x 160	05.03.03.3428
B	Etiqueta adesiva seg. cuidado risco choque perto torre	05.03.03.6241
C	Etiqueta adesiva seg. cuidado partes basculamento	05.03.03.6276
D	Etiqueta adesiva seg. cuidado partes movimento	05.03.03.6275
E	Etiqueta adesiva pontos para içamento	05.03.03.4078
F	Etiqueta adesiva auto controle OK aprovado	05.03.03.1087
G	Etiqueta identificação alumínio Marchesan	05.03.03.4003
H	Etiqueta adesiva capacidade máx. carga 1200 kg	05.03.03.2536

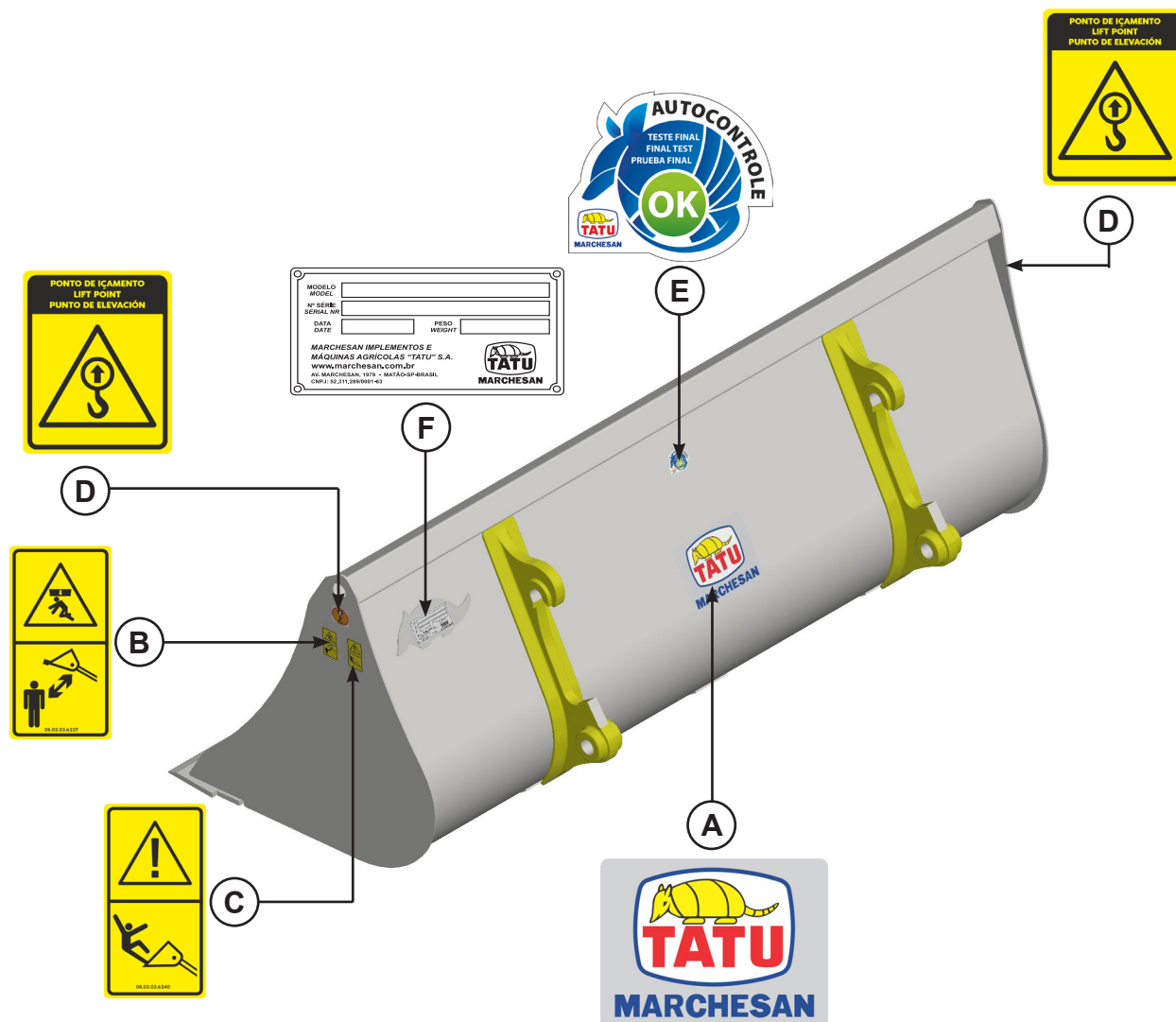
AVISO

• Mantenha as etiquetas adesivas de segurança sempre limpas.

2.0 Ao operador

2.18 Localização das etiquetas adesivas

- Acessórios PCA / PCA P: PAC 1700 / PAC 2100 (Pá agrícola carregadeira)



Itens	Modelo	Código
A	Etiqueta adesiva logo Tatu Marchesan 160 x 214	05.03.03.3429
B	Etiqueta adesiva seg. afastar da concha em movimento	05.03.03.6237
C	Etiqueta adesiva seg. não subir na concha levantada	05.03.03.6240
D	Etiqueta adesiva pontos para içamento	05.03.03.4078
E	Etiqueta adesiva auto controle OK aprovado	05.03.03.1087
F	Etiqueta identificação alumínio Marchesan	05.03.03.2534

AVISO

• Mantenha as etiquetas adesivas de segurança sempre limpas.

3.1 Uso previsto do equipamento

Os implementos, Plaina dianteira (PD) e Plaina carregadeira agrícola TATU (PCA), foram desenvolvidos para auxiliar em diversas tarefas. A PCA P possui sistema pantográfico em sua estrutura, garantindo o nivelamento da carga durante a movimentação, especialmente quando usada com a Pá Agrícola ou Lâmina Dianteira Agrícola.

Eles são ideais para acertos de carregadores, diques para contenção de água, e movimentação e carregamento de calcário, esterco e terra. A principal vantagem destes implementos é a simplicidade e facilidade de manuseio para acoplar e desacoplar do trator, permitindo uma rápida mudança para outras operações.

Esses implementos podem ser fornecidos em vários sistemas:

- **BT SC (Bomba Trator sem comando)**: este sistema utiliza a bomba e comando do próprio trator;

- **BT CD JS S/ AR (Bomba Trator, Comando Duplo, Joystick sem Acionamento Rápido)**: este sistema utiliza a bomba e um comando duplo, juntamente com um joystick acoplado no trator, mas sem acionamento rápido;

- **BT CD JS AR (Bomba Trator, Comando Duplo, Joystick com Acionamento Rápido)**: este sistema utiliza os mesmos componentes da configuração anterior, mas com adição do acionador rápido;

- **SHT (Sistema Hidráulico Tatu)**: utiliza uma bomba de engrenagens independente, tanque de óleo com filtragem completa e comando duplo ou triplo;

- **"Load Sensing"**, também conhecido como sistema com sensibilidade à carga, se refere a comandos hidráulicos onde o comando do trator é de centro fechado.

3.2 Uso não permitido do equipamento

Ao usar o implemento, existem várias práticas que não são recomendadas e podem levar a problemas de funcionamento, danos ao equipamento ou mesmo representar riscos à segurança. Aqui estão alguns exemplos de usos não permitidos para um guincho:

- **Excesso de velocidade**: operar o implemento em velocidades acima das recomendadas pode resultar em danos a ele.

- **Sobrecarga**: carregar o implemento além da sua capacidade especificada pode danificar o equipamento e resultar danos ao implemento.

- **Uso de peças não originais ou incompatíveis**: usar peças de reposição não originais ou incompatíveis pode resultar em mau funcionamento do implemento e danos a longo prazo.

- **Manutenção inadequada**: ignorar a manutenção regular necessária, como lubrificação e ajuste de componentes, pode levar a falhas prematuras e diminuir a eficiência do implemento.

- **Transporte inadequado**: transportar o equipamento de forma inadequada, por exemplo, sem fixá-lo corretamente ao veículo de transporte, pode danificar o equipamento e colocar a segurança em risco.

3.0 Especificações técnicas

3.3 Acessórios - PD

Acessórios	Largura (mm)	Altura (mm)	Peso avulsa (kg)
Porta raspador	2000	500	205
	2400	500	293
	2600	500	310

Acessórios	Altura de levante (mm)	Capacidade de carga (kg)	Peso avulsa (kg)
SAB Suporte agrícola para Big-Bag	5500	1200	400

Acessórios	Largura (mm)	Altura (mm)	Peso (kg)
GCA Garfo carregador agrícola	1510	1320	440

Acessórios	Numero de dentes	Comprimento (mm)	Altura dos dentes (mm)	Peso avulsa (kg)
DE Desenraizador enleirador	7	1900	780	180
	9	2500	780	300
	11	3140	780	390
	13	3680	780	490

Acessórios	Largura da boca (mm)	Altura de levante (mm)	Volume de carga rasa (m ³)	Volume de carga coroada (m ³)	Capacidade de carga (Kg)	Peso PAH (kg)	Peso avulsa (kg)
PAH Pá Carregadeira Hidráulica	900	2200	0,23	0,30	700	264	110
	1200	2250	0,30	0,40	850	294	275
	1700	2300	0,60	0,75	1600	455	430



AVISO

• A pressão de trabalho do comando deve ser de **180 kgf/cm²**.

3.0 Especificações técnicas

3.4 Acessórios - PCA 800, 1100, 3800 e PCA P 800, 1100 e 3800

Acessórios	Largura (mm)	Altura (mm)	Volume (m ³)	Nº dentes	Espaço dentes (mm)	Peso (kg)
PAC Pá Agrícola Carregadeira	1700	-	0,5	-	-	230
PAC Pá Agrícola Carregadeira	2105	-	0,7	-	-	277
LDA Lâmina Dianteira Agrícola	1700	600	-	-	-	190
LDA Lâmina Dianteira Agrícola	2200	600	-	-	-	235
LDA Lâmina Dianteira Agrícola	2400	600	-	-	-	285
LDA Lâmina Dianteira Agrícola	2600	600	-	-	-	295
GSA Garfo Silagem Agrícola	1640	-	0,75	-	-	345
GSA Garfo Silagem Agrícola	2290	-	1,05	-	-	430
EAG Enleirador Agrícola	2400	940	-	09	297	295
SAB Suporte Agrícola Big-Bag	1230	2245	-	-	-	200
SAE Suporte Agrícola Empilhamento	1230	1000	-	-	-	250
GRF Garra rolo feno	1640	780	-	-	-	-
GCA Garfo carregador agrícola	1510	1320	-	-	-	330



AVISO

• A pressão de trabalho do comando deve ser de **180 kgf/cm²**.

3.0 Especificações técnicas

3.5 Acessórios - PCA 3000 e PCA 3000P

Acessórios	Largura (mm)	Altura (mm)	Volume (m³)	Nº dentes	Espaço dentes (mm)	Peso (kg)
PAC Pá Agrícola Carregadeira	1600	660	0,4	-	-	142
SAB Suporte Agrícola Big-Bag	1250	1620	-	-	-	165
GRF Garra Rolo Feno	1640	780	-	-	-	243
LDA Lâmina Dianteira Agrícola	2200	660	-	-	-	169

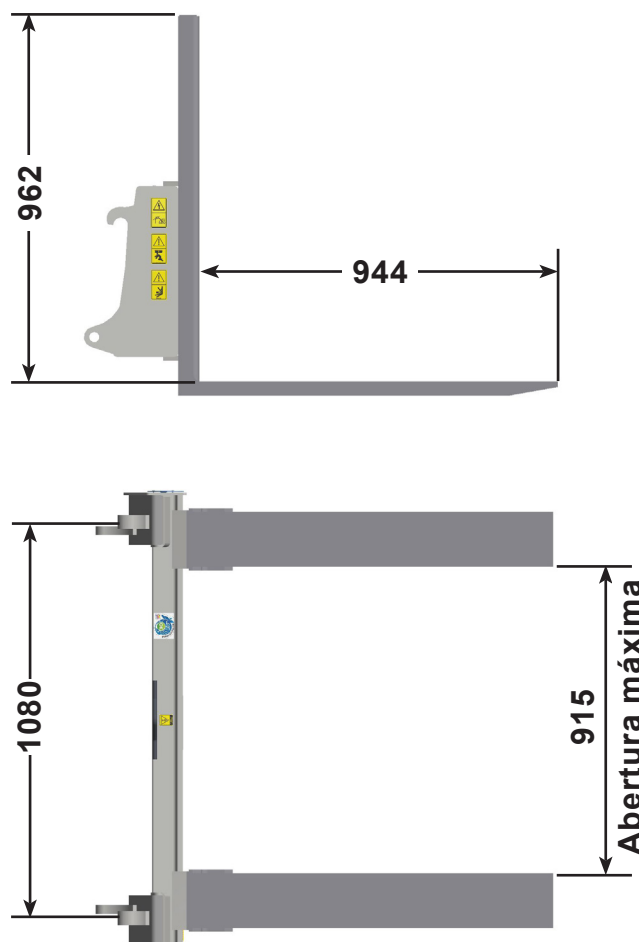
3.6 Dimensões do acessórios - PCA 3000 e PCA 3000P

SAE - Suporte agrícola para empilhamento



AVISO

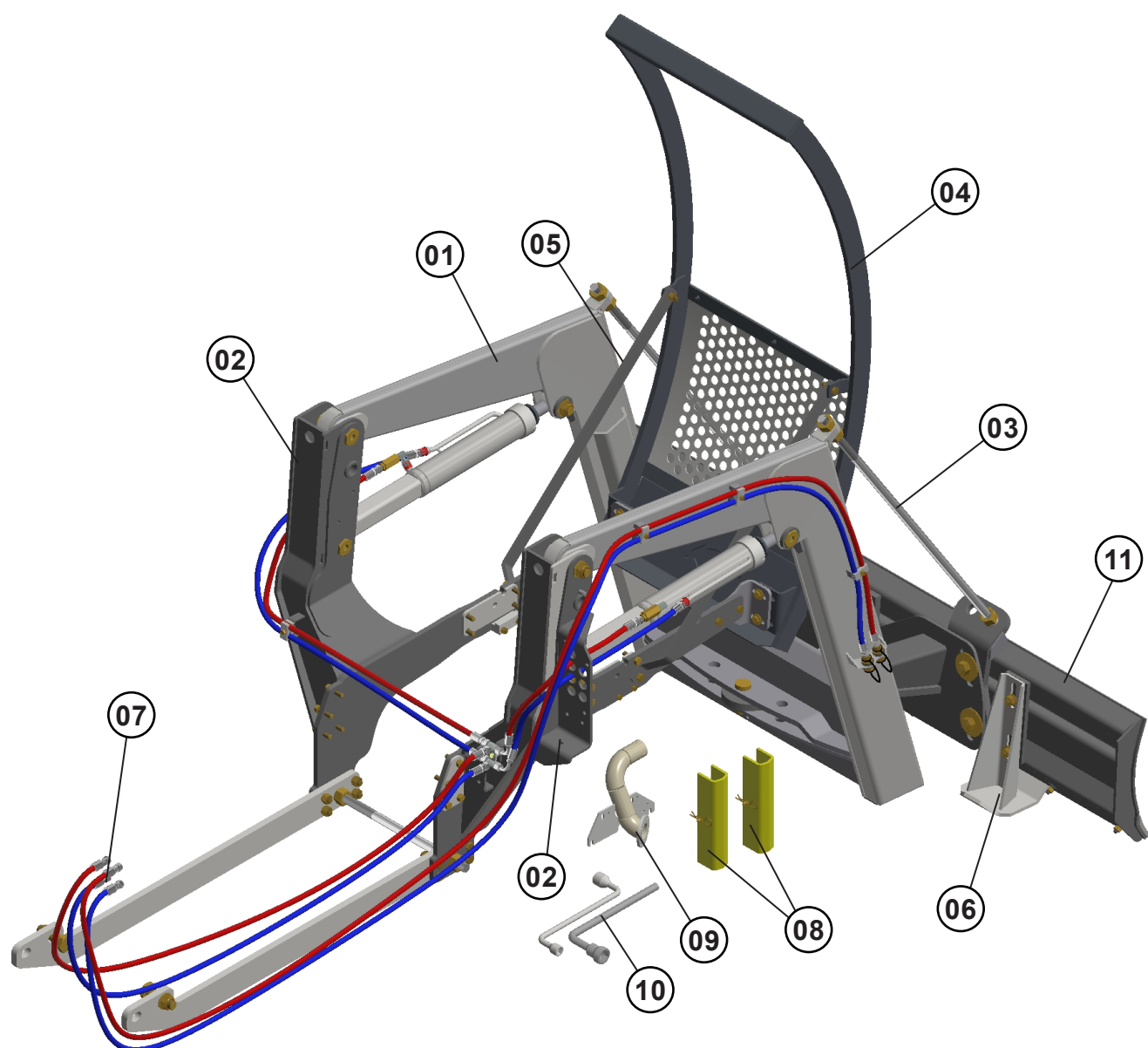
• A Marchesan fornece, opcionalmente, o suporte agrícola para empilhamento que é um acessório utilizado para o carregamento de produtos em paletes de madeira, com capacidade máxima de carga de 1000 kg.



4.0 Componentes

4.1 Componentes PD

01 - Suporte móvel	07 - Circuito hidráulico
*02 - Chassi	08 - Trava para o transporte
03 - Varões	09 - Suplemento do escapamento
04 - Guia suporte móvel alta	10 - Jogos de chaves
05 - Mão francesa	11 - Lâmina dianteira (opcional)
06 - Sapata estabilizadora	



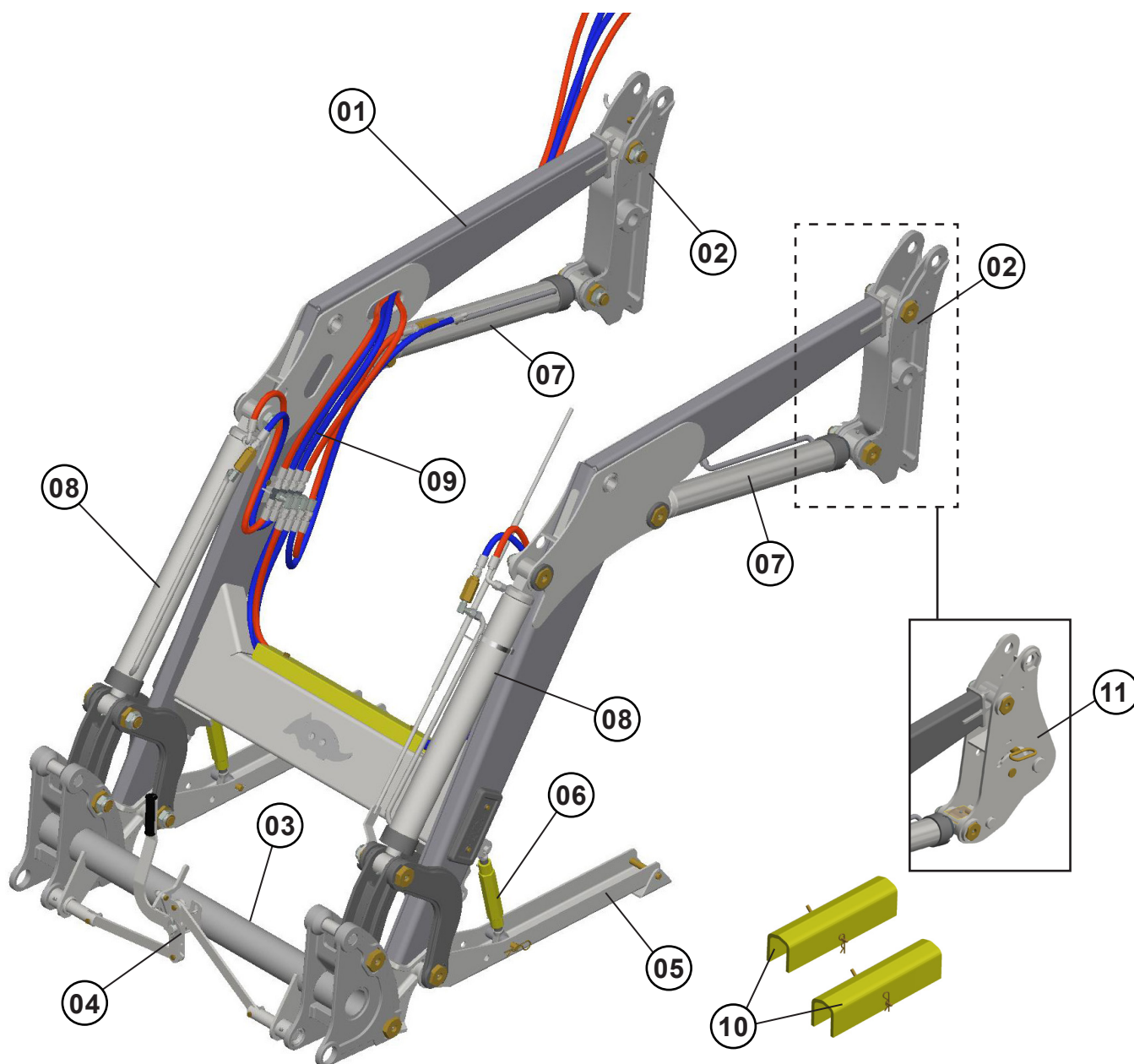
AVISO

- Consulte os acessórios na página de componentes no item 4.4.
- *Para cada modelo de trator, existe um tipo correspondente de chassi, conforme especificado na página de montagem e componentes dos chassis.

4.0 Componentes

4.2 Componentes do suporte móvel PCA

01 - Suporte móvel	07 - Cilindro hidráulico da elevação
02 - Torres	08 - Cilindro hidráulico do articulador
03 - Articulador	09 - Circuito hidráulico
04 - Alavanca	10 - Trava para o transporte
05 - Braço do descanso	11 - Torre com engate rápido
06 - Estabilizador	



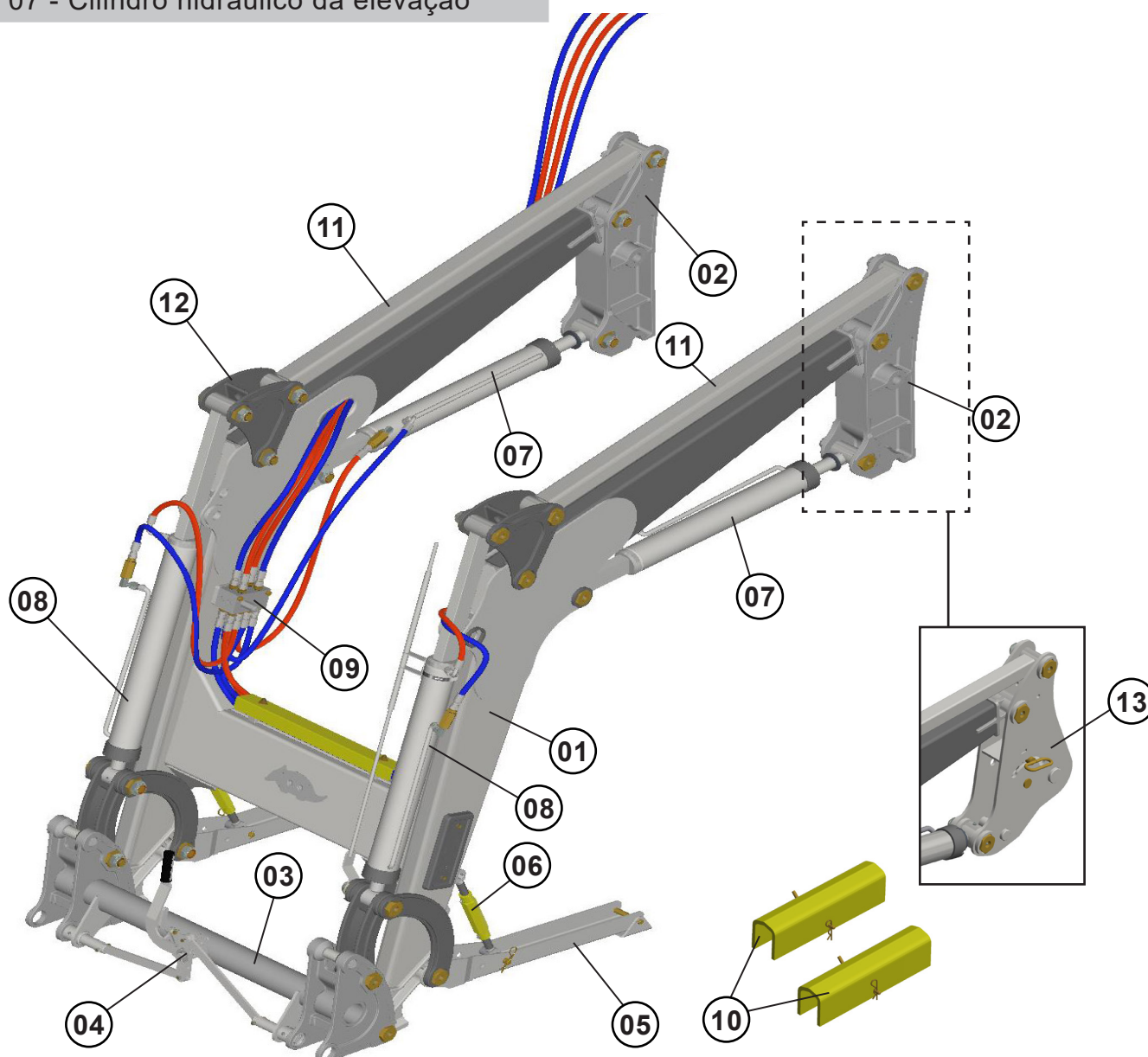
AVISO

- Consulte os acessórios na página de componentes no item 4.5.
- Lembre-se de que o equipamento com engate rápido (11) está disponível exclusivamente para o modelo PCA 3000 e PCA 3800.

4.0 Componentes

4.3 Componentes do suporte móvel PCA P

01 - Suporte móvel	08 - Cilindro hidráulico do Articulador
02 - Torres	09 - Circuito hidráulico
03 - Articulador	10 - Trava para o transporte
04 - Alavanca	11 - Braço estabilizador
05 - Braço do descanso	12 - Articulador superior
06 - Estabilizador	13 - Torre com engate rápido
07 - Cilindro hidráulico da elevação	



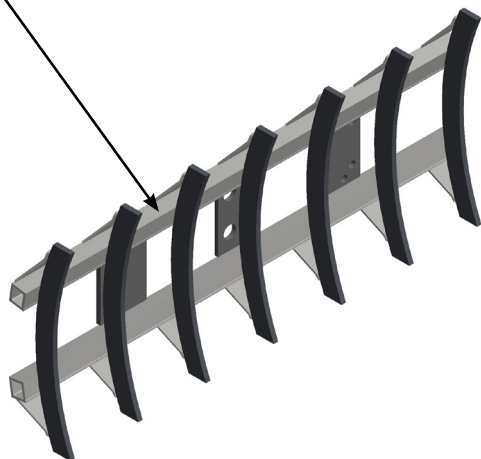
AVISO

- Consulte os acessórios na página de componentes no item 4.5.
- Lembrando que o equipamento com engate rápido (13) está disponível somente para o modelo PCA 3000P e PCA 3800P"

4.0 Componentes

4.4 Acessórios PD - Opcionais

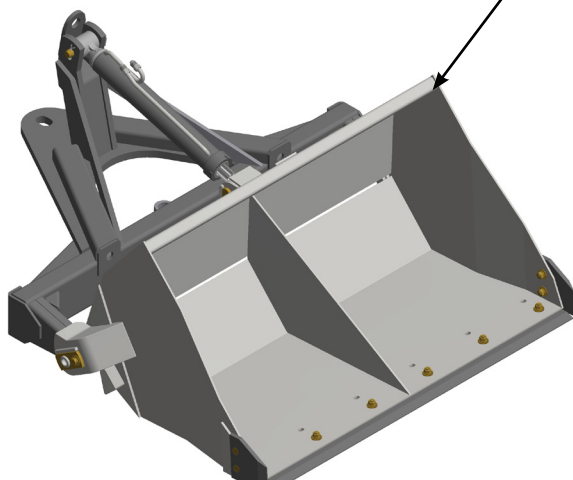
DE - Desenraizador enleirador



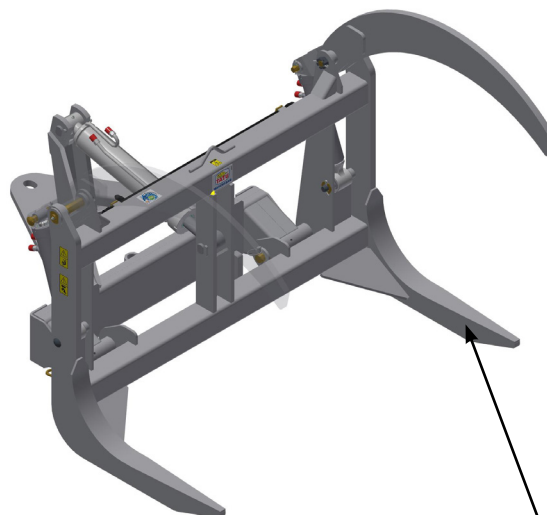
SAB - Suporte agrícola para Big-Bag



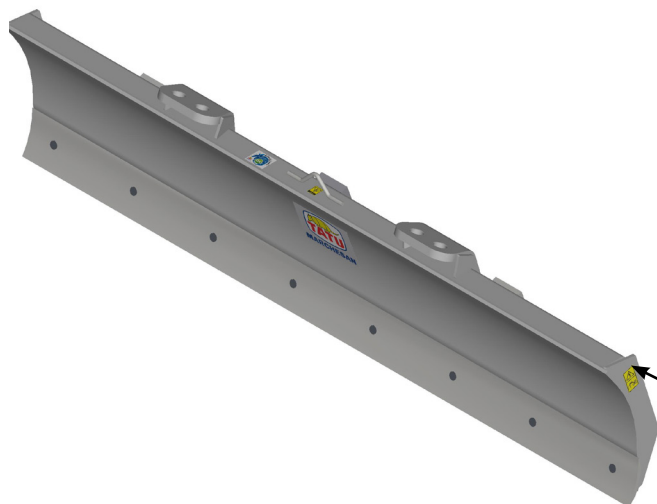
PAH - Pá carregadeira hidráulica



GCA - Garfo carregador agrícola

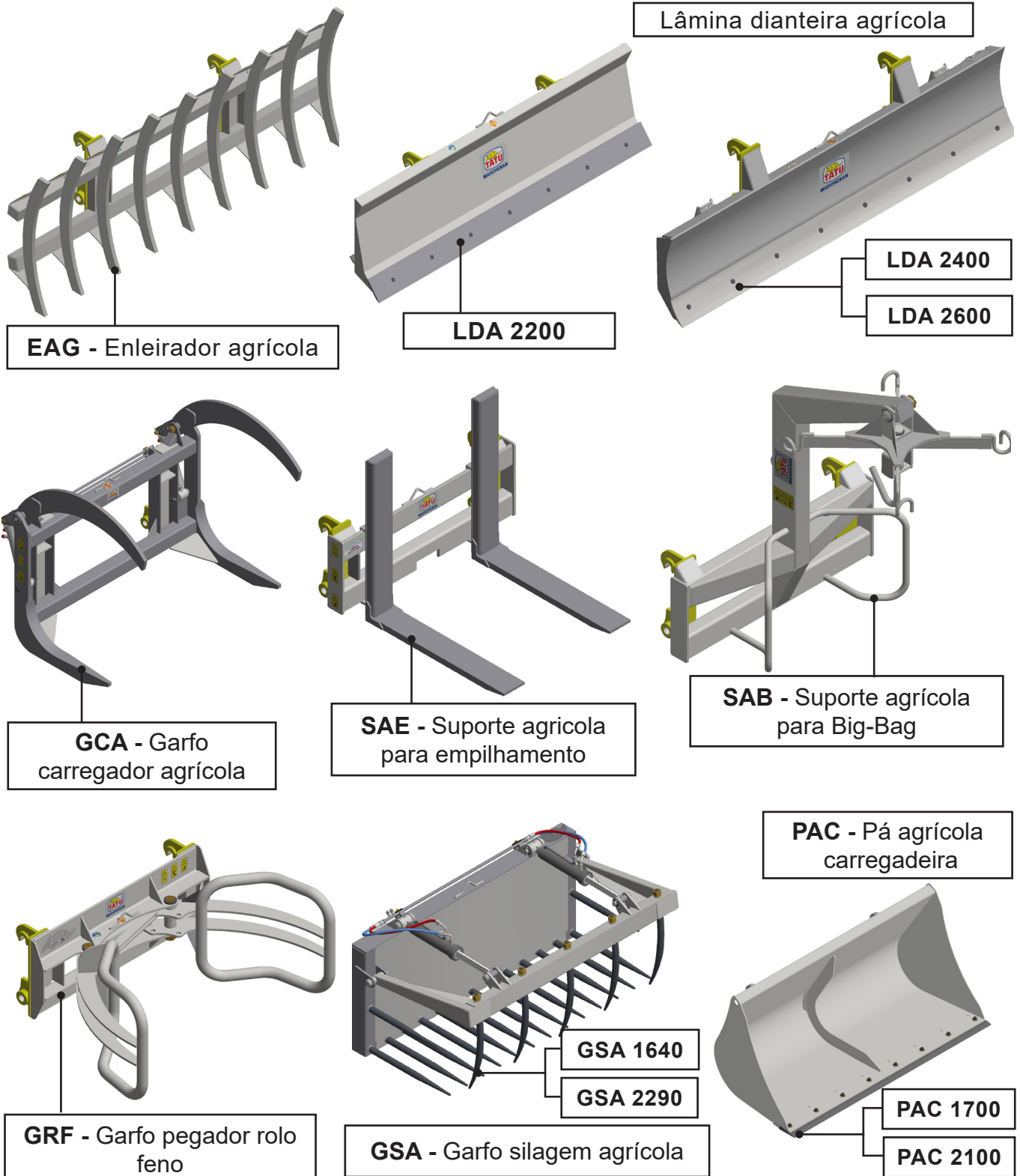


LD - Lâmina dianteira



4.0 Componentes

4.5 Acessórios PCA - Opcionais



AVISO

- PCA sai de fábrica sem acessórios.
- Para a PCA 3800 e PCA 3800 P, não utilizar o acessório PAC 2100, LDA 2400, LDA 2600, GCA e a GSA 2290.

5.0 Montagem

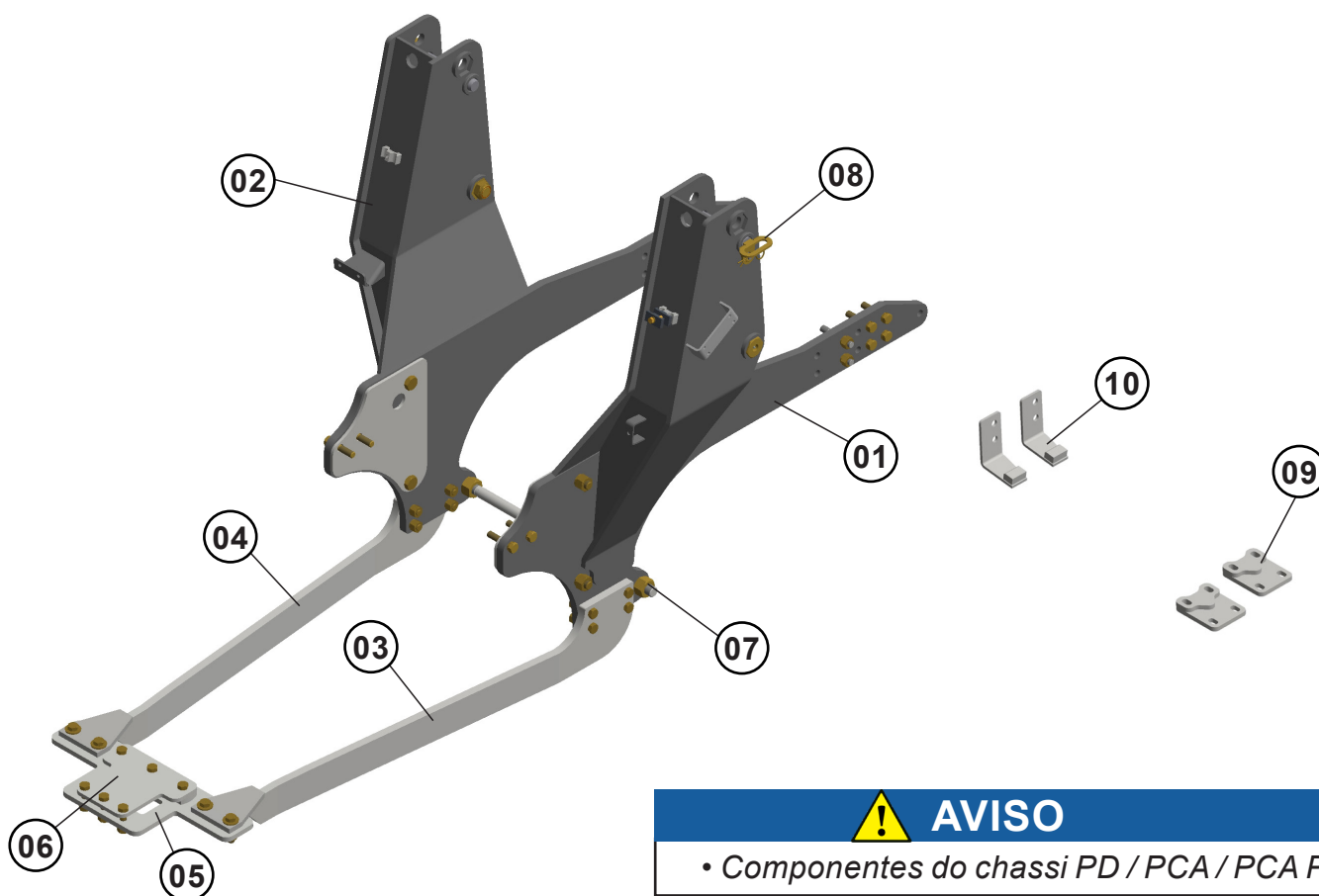


PERIGO

- A montagem que se fizer necessária, devem ser executadas por profissionais capacitados, qualificados, legalmente habilitados, formalmente autorizados pelo empregador ou fabricante do equipamento.
- Utilize óculos de segurança e protetor auricular, luva e outros EPI'S conforme indicação do SESMT (Serviços Especializados em Segurança e Medicina no Trabalho).
- Evite contato direto com o óleo de lubrificação, e não jogar nenhum tipo de óleo lubrificante e/ou graxa no meio ambiente.
- Para facilitar o transporte do equipamento, os conjuntos saem de fábrica semi-montados, restando apenas a colocação de alguns componentes conforme orientações a seguir.
- Certifique se o equipamento esteja em um lugar plano e bem apoiado antes de começar a fazer a montagem dos componentes.

5.1.1 Chassis Valtra 144 a 194

01 - Chassi direito	06 - Fixação superior da sapata do chassi
02 - Chassi esquerdo	07 - Varão inferior
03 - Barra traseira dir. do chassi c/ sapata	08 - Eixo fixação do suporte móvel
04 - Barra traseira esq. do chassi c/sapata	09 - Adaptador barra traseira
05 - Fixação inferior da sapata do chassi	10 - Batedor



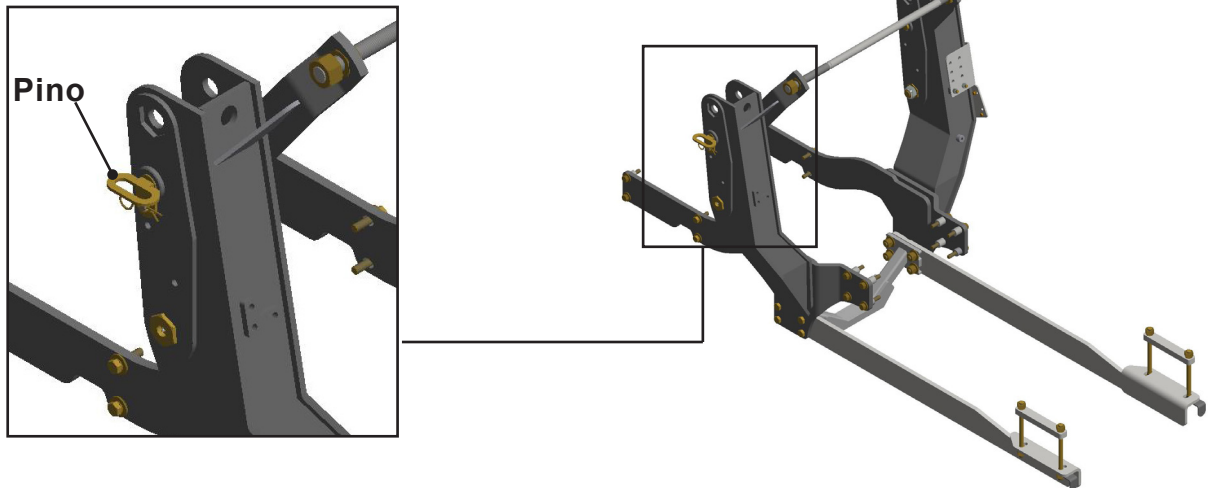
AVISO

- Componentes do chassi PD / PCA / PCA P.

5.1.2 Chassi convencional / Chassi engate rápido

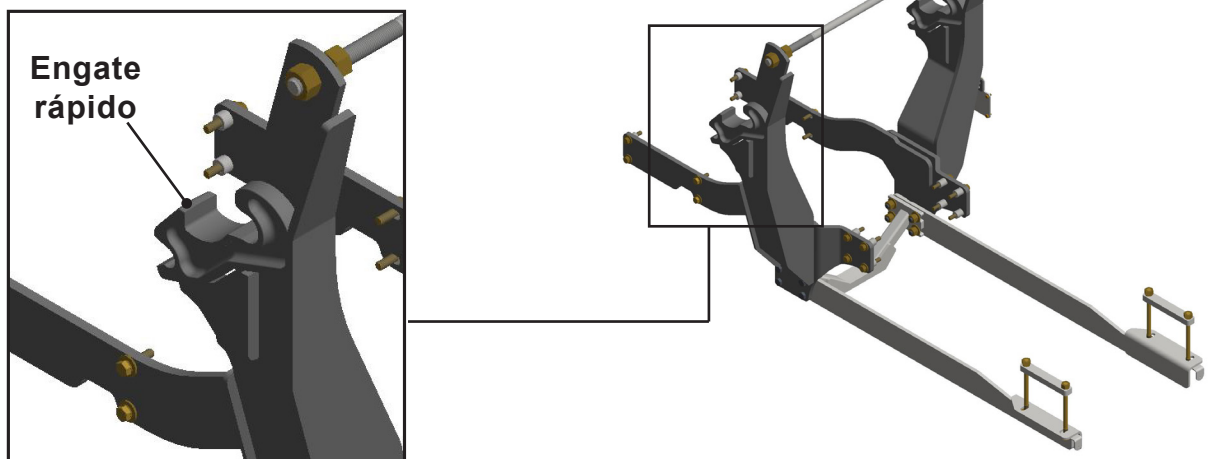
O chassi convencional apresenta a fixação do suporte móvel por meio de um pino.

Chassi convencional



O engate rápido facilita o acoplamento e desacoplamento prático e rápido do suporte móvel do chassi montado ao trator.

Chassi engate rápido



AVISO

- Existe um tipo de chassi correspondente para cada modelo de trator, conforme indicado na página de montagem e componentes dos chassis.
- A forma de fixação do chassi no trator é idêntica tanto para o chassi convencional quanto para o chassi de engate rápido.

5.0 Montagem

5.1.3 Montagem dos chassis Valtra 144 a 194

AVISO

- Dependendo dos modelos de tratores, o sistema de fixação pode mudar.

Comece montando os chassis laterais direito (01) e esquerdo nas respectivas barras, utilizando os parafusos (11), arruelas de pressão e porcas, mas sem apertá-los por completo.

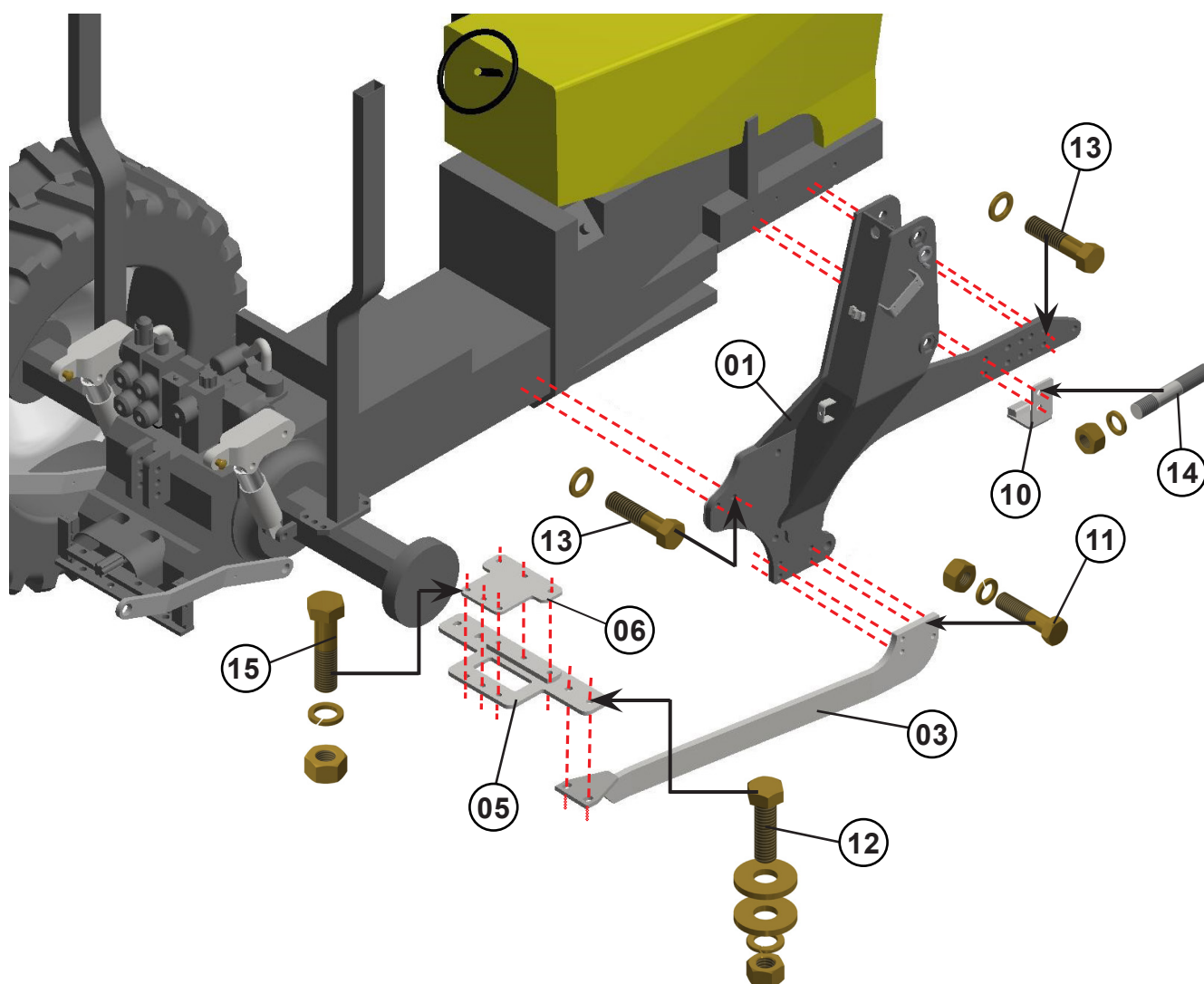
Em seguida, fixe o batedor (10) no chassi usando os prisioneiros (14), arruelas de pressão e porcas.

Na lateral do trator, acople o chassi (01) com parafusos (13) e arruelas de pressão.

Prenda as fixações inferior da sapata (05) e superior (06), usando o parafuso (15), arruelas de pressão e porcas.

Fixe a barra de fixação traseira (03) na fixação inferior da sapata utilizando o parafuso (12), arruelas lisas, arruelas de pressão e porcas.

Finalize apertando todos os componentes simultaneamente.

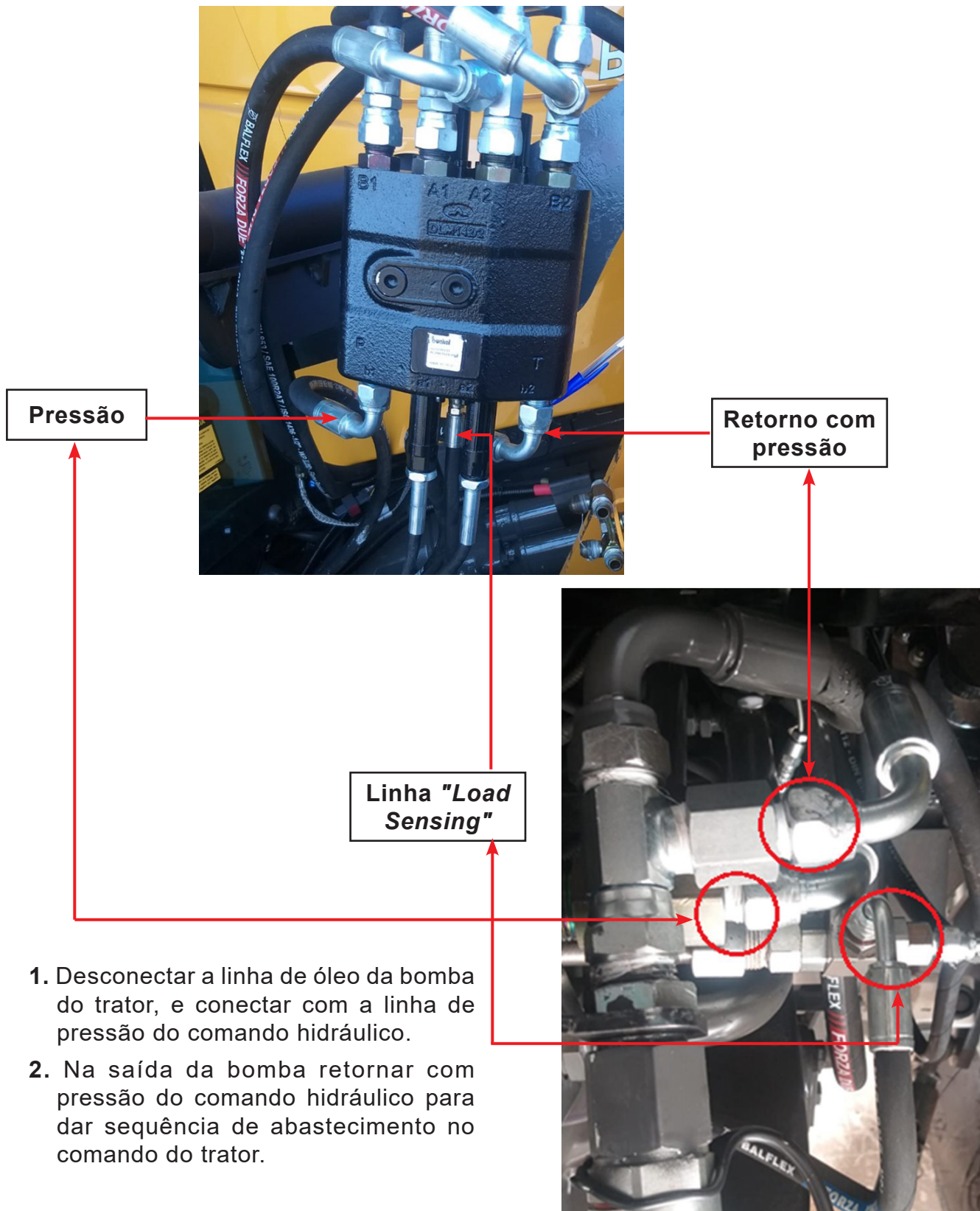


5.0 Montagem

5.1.4 Ligação hidráulica (Comando AR)

- Referência dos modelos de tratores:

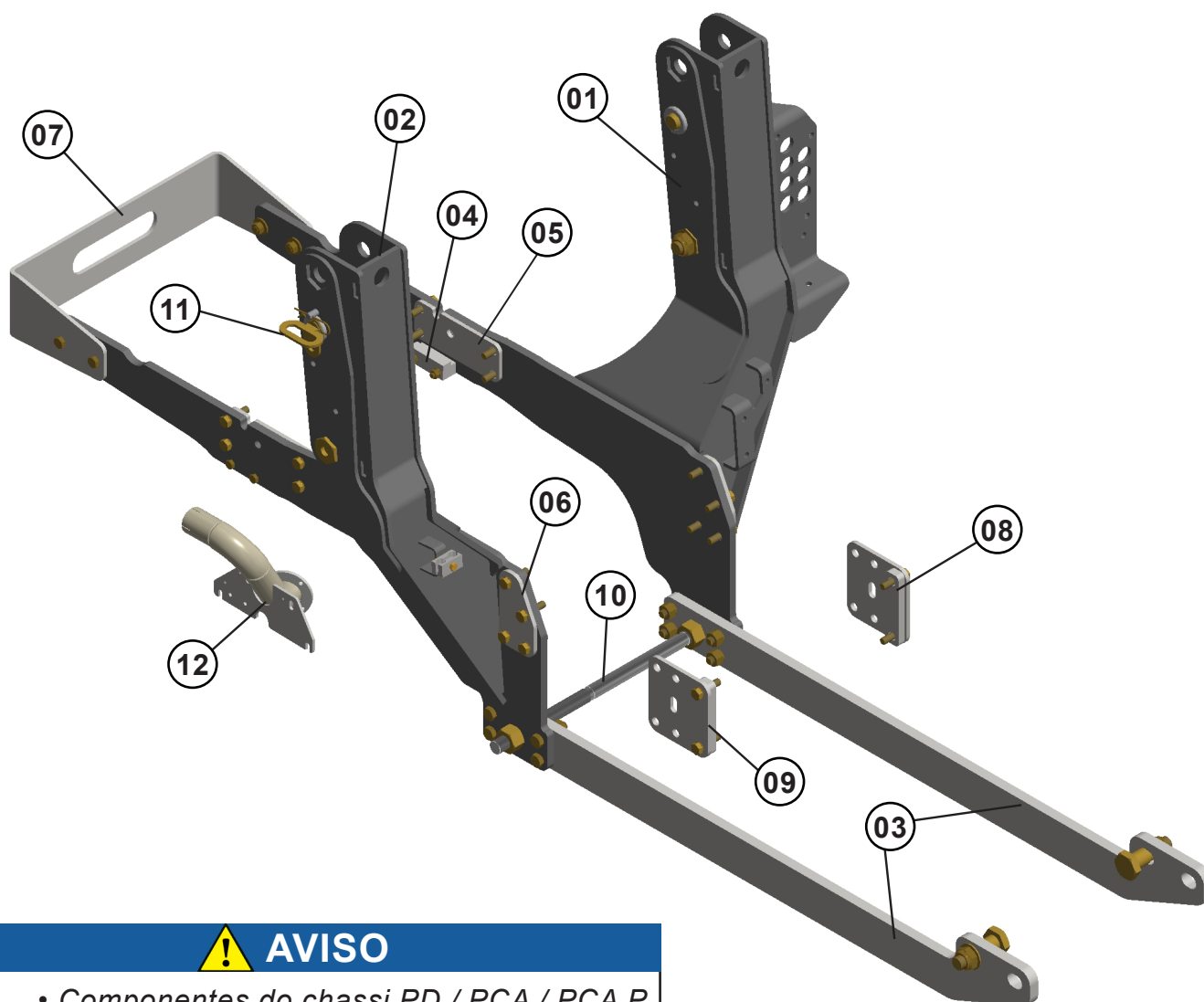
- Valtra: 144 a 194.



5.0 Montagem

5.2.1 Chassis Valtra A750 / 850 / 950.

01 - Chassi direito	07 - Proteção frontal
02 - Chassi esquerdo	08 - Trava do chassi direito
03 - Barra de fixação traseira	09 - Trava do chassi esquerdo
04 - Batedor	10 - Varão inferior
05 - Calço do chassi	11 - Eixo fixação do suporte móvel
06 - Calço externo da fixação central do chassi	12 - Suplemento do escapamento



AVISO

- Componentes do chassi PD / PCA / PCA P.

AVISO

- Caso exista um suplemento do escapamento (12), este deve ser fixado com os parafusos originais do trator.
- Se houverem travas do chassi direita (08) e esquerda (09), estas devem ser acopladas ao chassi utilizando parafusos e arruelas de pressão.

5.2.1 Montagem dos chassis Valtra A750 / 850 / 950.

AVISO

- Dependendo dos modelos de tratores, o sistema de fixação pode mudar.

Inicialmente, monte os chassis laterais direito (01) e esquerdo nas respectivas barras, utilizando os parafusos (14), arruelas de pressão e porcas, sem apertá-los.

Em seguida, fixe o batedor (04) internamente no chassi (01), empregando parafusos (15), arruelas de pressão e porcas.

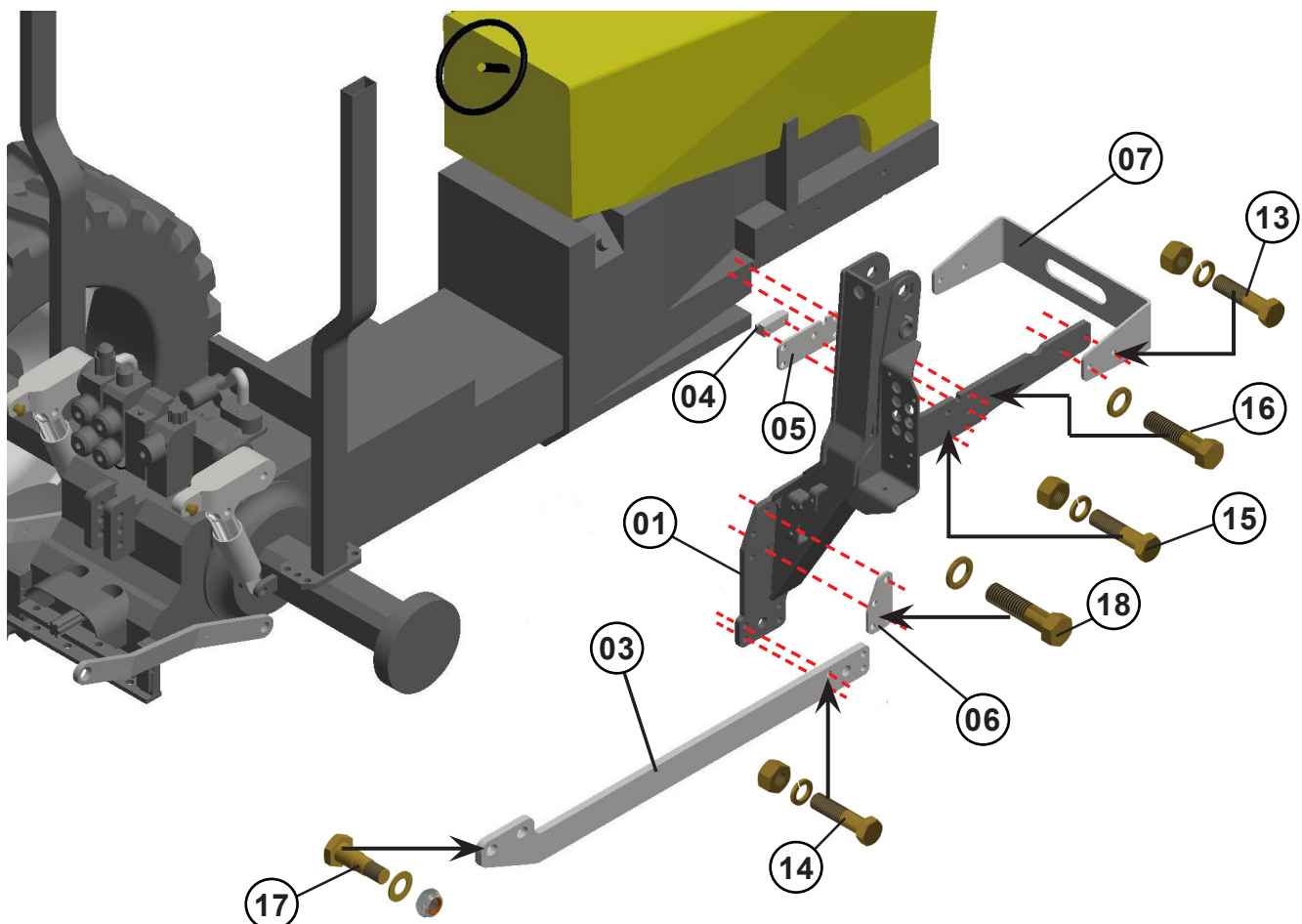
Acople o calço externo (06) ao chassi (01) e ao bloco do trator, usando os parafusos (18) e arruelas de pressão.

Na lateral do trator, fixe também o calço (05) entre o chassi (01) e o bloco do trator, utilizando parafusos (16) e arruelas de pressão.

Na parte dianteira do chassi, instale a proteção frontal (07) com os parafusos (13), arruelas de pressão e porcas.

Prenda a barra de fixação traseira (03) no diferencial do trator com o parafuso (17), arruela lisa e porca.

Por fim, aperte todos os componentes simultaneamente.



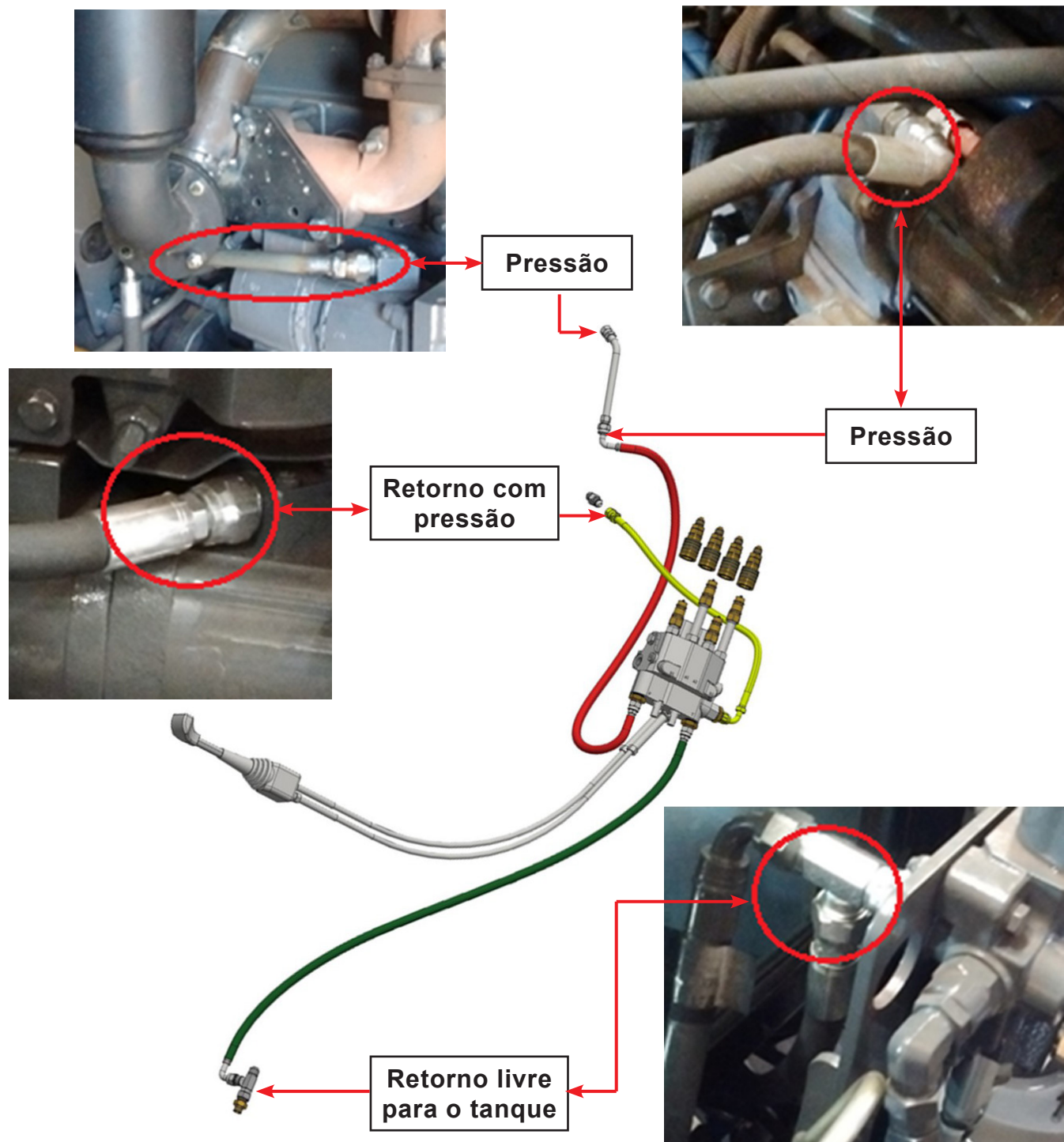
5.0 Montagem

5.2.2 Ligação hidráulica (Comando AR)

- *Referência dos modelos de tratores:*

• *Valtra: A750 / 850 / 950.*

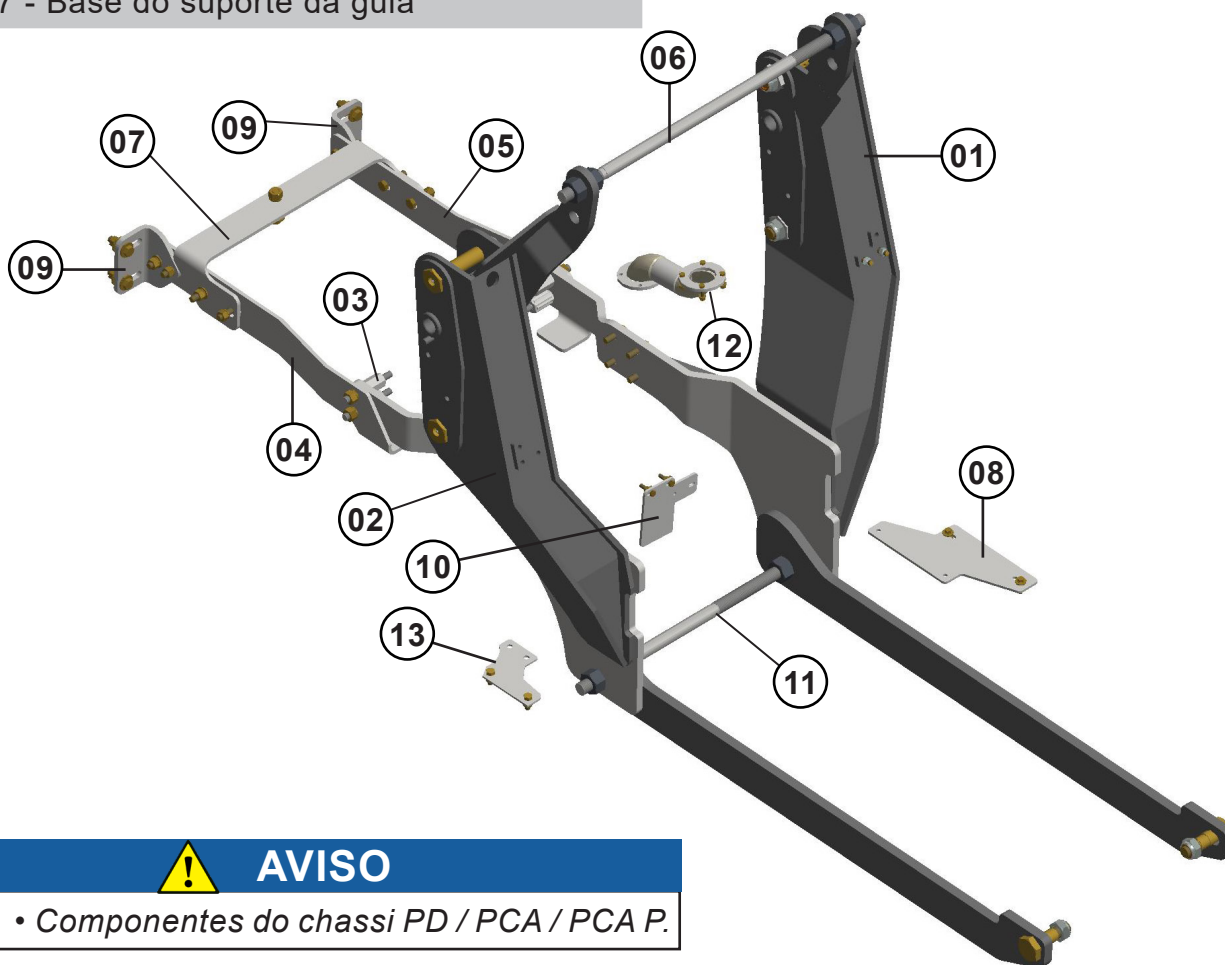
1. Desconectar a linha de óleo da bomba do trator, e conectar com a linha de pressão do comando hidráulico.
2. Na saída da bomba retornar com pressão do comando hidráulico para dar sequência de abastecimento no comando do trator.



5.0 Montagem

5.3.1 Chassis Valtra A800R / A850R / A950R / A990R

01 - Chassi direito	08 - Suporte caixa ferramenta
02 - Chassi esquerdo	09 - Orelha de fixação da guia do sup. móvel
03 - Prisioneiros	10 - Suporte filtro óleo diesel
04 - Placa de fixação esquerda da peneira	11 - Varão inferior
05 - Placa de fixação direita da peneira	12 - Prolongador do escapamento
06 - Varão superior	13 - Base de fixação do filtro
07 - Base do suporte da guia	



AVISO

- Componentes do chassi PD / PCA / PCA P.



AVISO

- Suporte caixa de ferramentas (08), é utilizado para mudar a caixa de ferramentas do trator de lugar, fixando na lateral do trator com parafusos, arruelas de pressão, arruelas lisas e porcas.
- Suplemento do escapamento (12) é utilizado para sair da posição original para uma posição favorável que possibilite a montagem do chassi. Fixado no próprio escapamento com parafusos, arruelas lisas, arruelas de pressão e porcas.
- Suporte do filtro óleo diesel (10) e a Base de fixação do filtro (13), são utilizados para mudar a posição original do filtro possibilitando a montagem do produto, ambos fixados na lateral do trator com parafusos, arruelas lisas, arruelas de pressão e parafusos.

5.3.2 Montagem dos chassis Valtra A800R / A850R / A950R / A990R.

AVISO

- *Dependendo dos modelos de tratores, o sistema de fixação pode mudar.*

Inicialmente, prenda a placa de fixação direita da peneira (05), no chassi (01), utilizando prisioneiros (03) com arruelas de pressão e porcas.

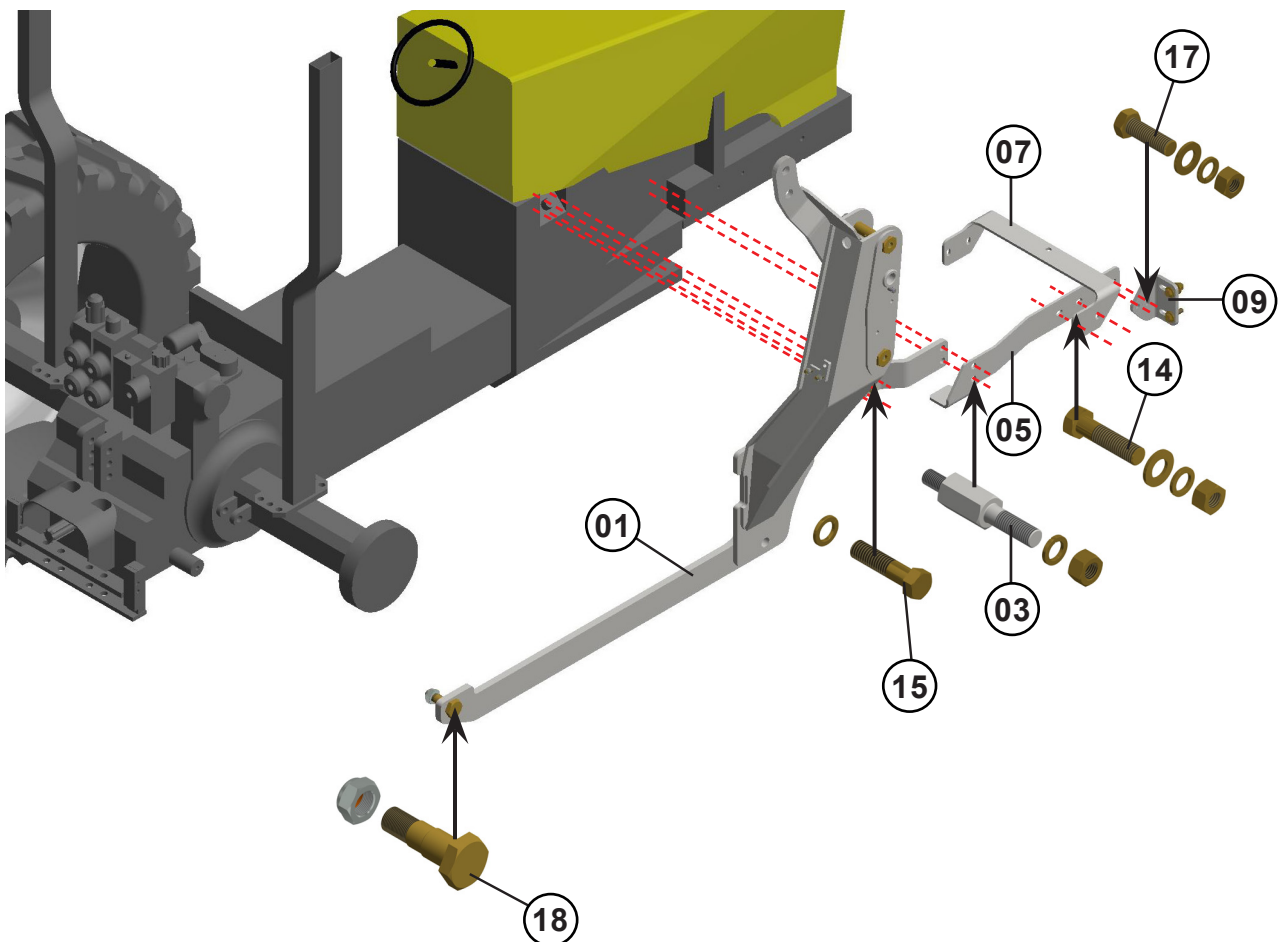
Fixe a base do suporte da guia (07) na placa de fixação direita da peneira (05) com parafusos (14), arruelas lisas, arruelas de pressão e porcas.

Prenda a orelha de fixação da guia do suporte móvel (09) na placa de fixação direita da peneira (05) com parafusos (17), arruelas lisas, arruelas de pressão e porcas.

Para prender o chassi ao bloco do trator utilize os parafusos (15) e arruelas de pressão e os prisioneiros (03).

Prenda o chassi (01) no diferencial do trator com o parafuso (18) e porca.

Finalize realizando o aperto de todos os componentes simultaneamente.



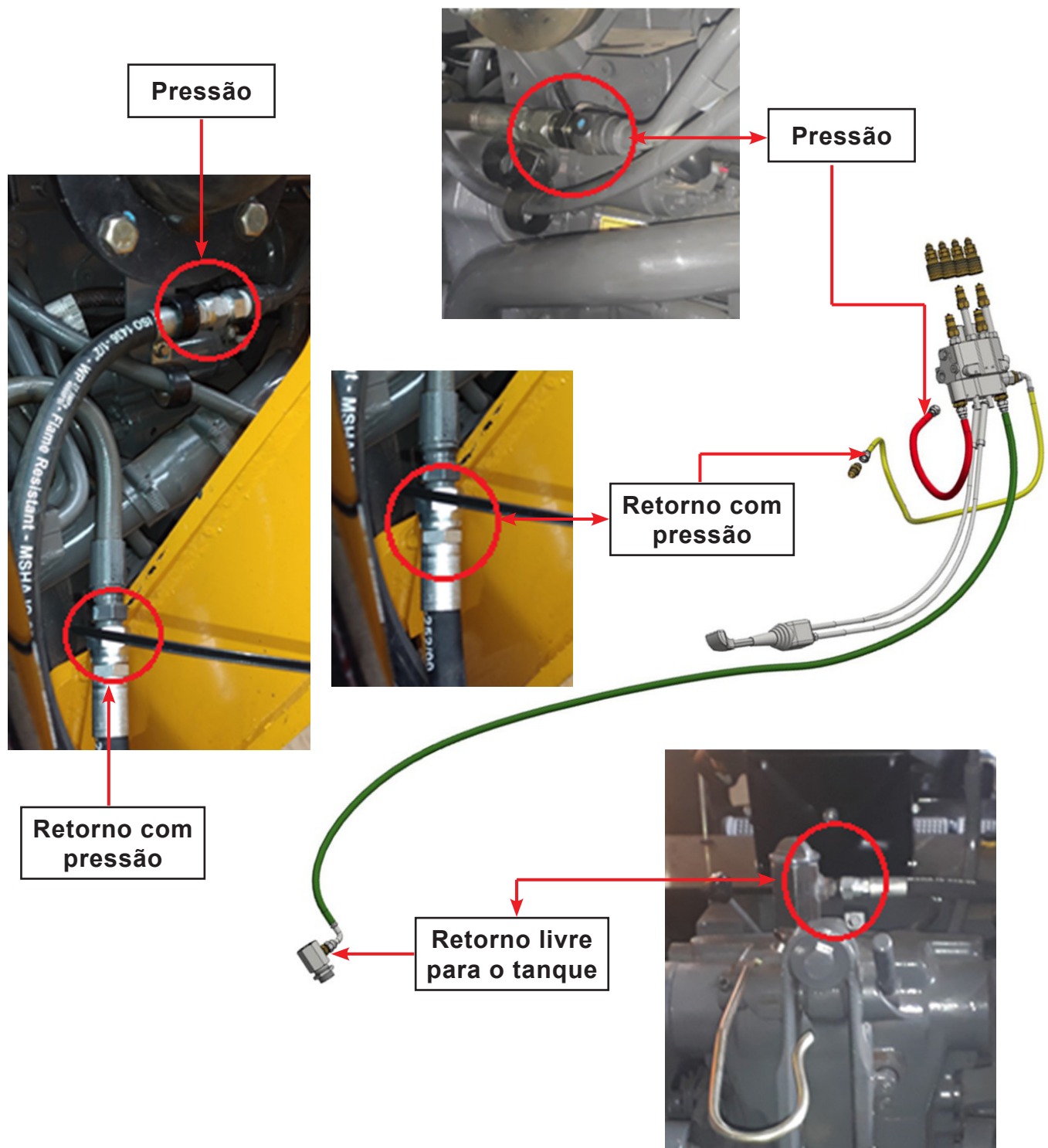
5.0 Montagem

5.3.3 Ligação hidráulica (Comando AR)

- Referência dos modelos de tratores:

• Valtra: A800R / A850R / A950R / A990R.

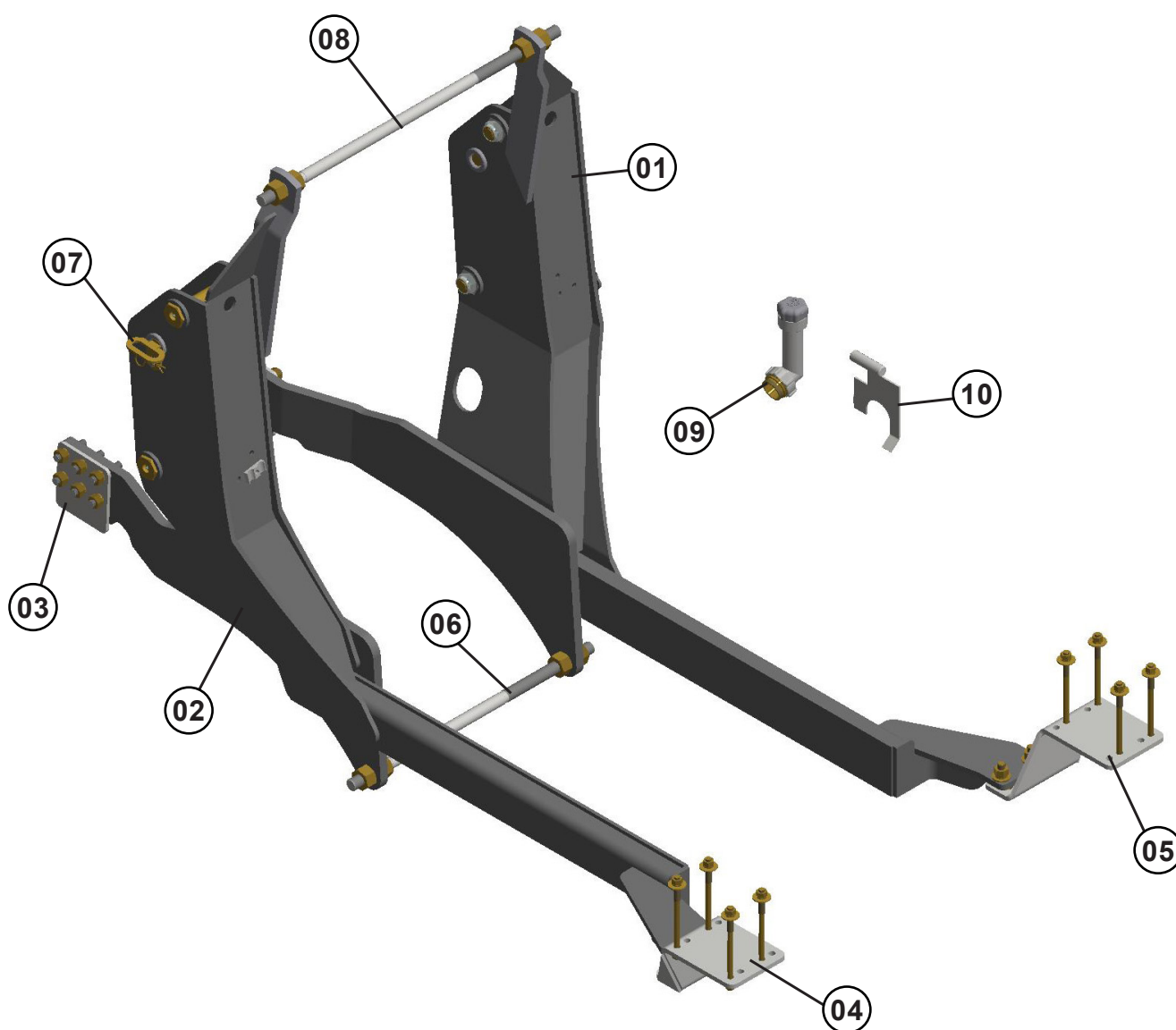
1. Desconectar a linha de óleo da bomba do trator, e conectar com a linha de pressão do comando hidráulico.
2. Na saída da bomba retornar com pressão do comando hidráulico para dar sequência de abastecimento no comando do trator.



5.0 Montagem

5.4.1 Chassis Valtra 115 / 135

01 - Chassi direito	06 - Varão inferior
02 - Chassi esquerdo	07 - Eixo de fixação do suporte móvel
03 - Batedor	08 - Varão superior
04 - Sapata esquerda do diferencial	09 - Prolongador da boca do tanque
05 - Sapata direita do diferencial	10 - Proteção do filtro



AVISO

- Componentes do chassi PD / PCA / PCA P.

5.0 Montagem

5.4.2 Montagem dos chassis Valtra 115 / 135

AVISO

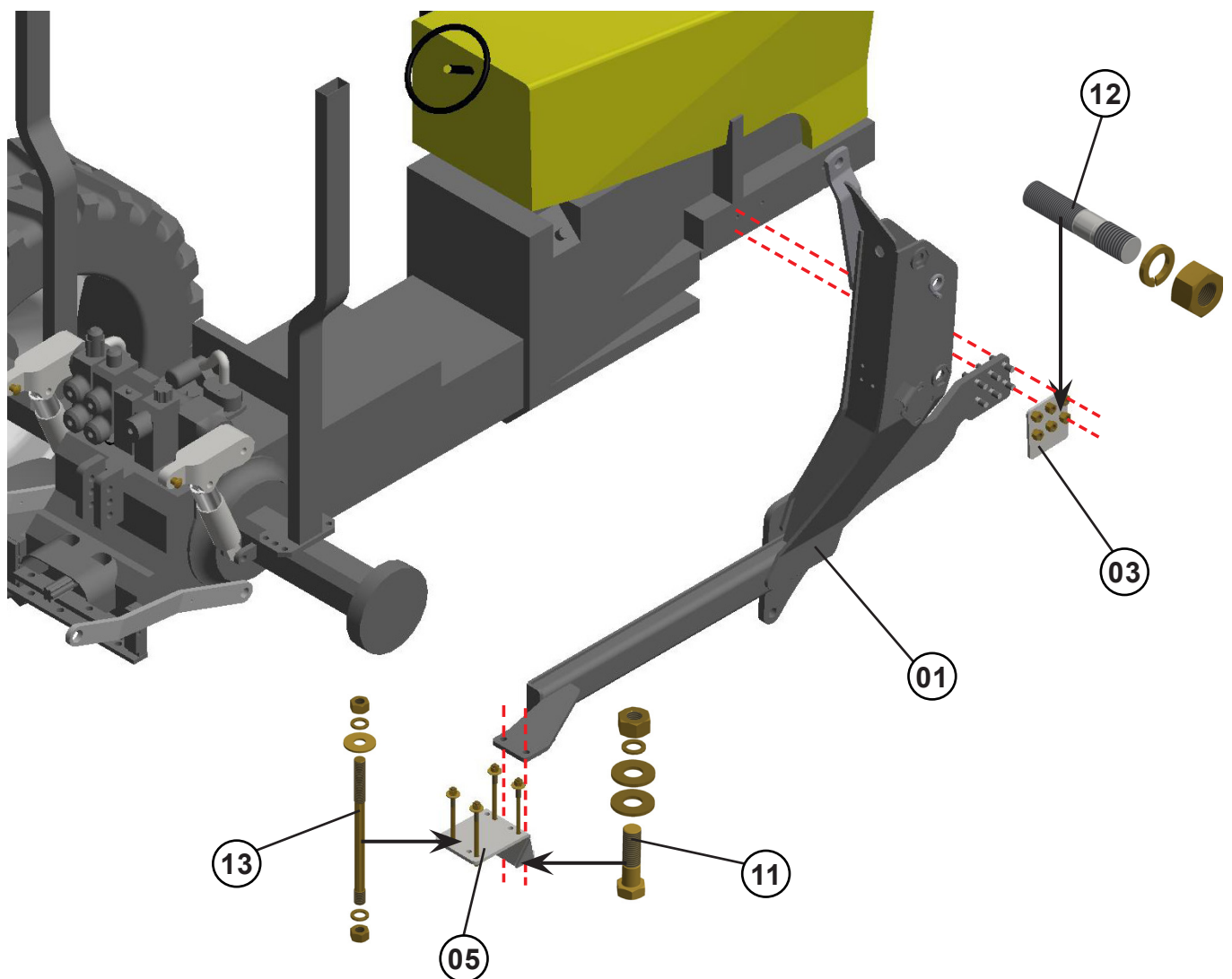
- *Dependendo dos modelos de tratores, o sistema de fixação pode mudar.*

Primeiro, fixe a sapata direita do diferencial (05) no chassi (01), utilizando os parafusos (11), arruelas lisas, arruelas de pressão e porcas.

Em seguida, instale a sapata direita no diferencial (05) do trator com prisioneiros (13), complementando com arruelas de pressão, arruelas lisas e porcas.

Após isso, acople o batedor (03) ao chassi (01) e lateral do trator, usando prisioneiros (12), arruelas lisas e porcas.

Por fim, aperte todos os componentes simultaneamente.

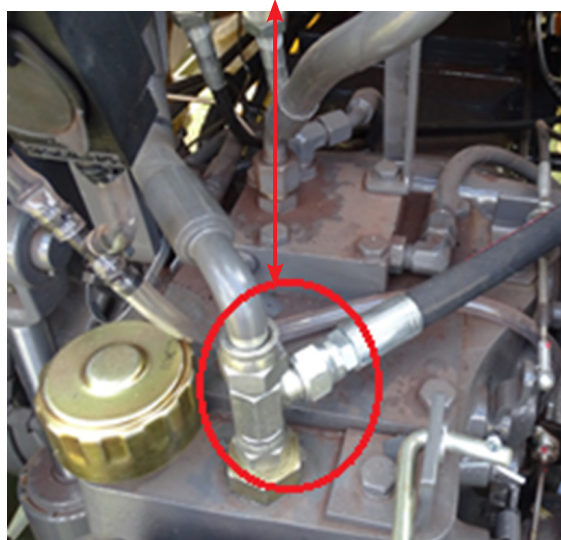
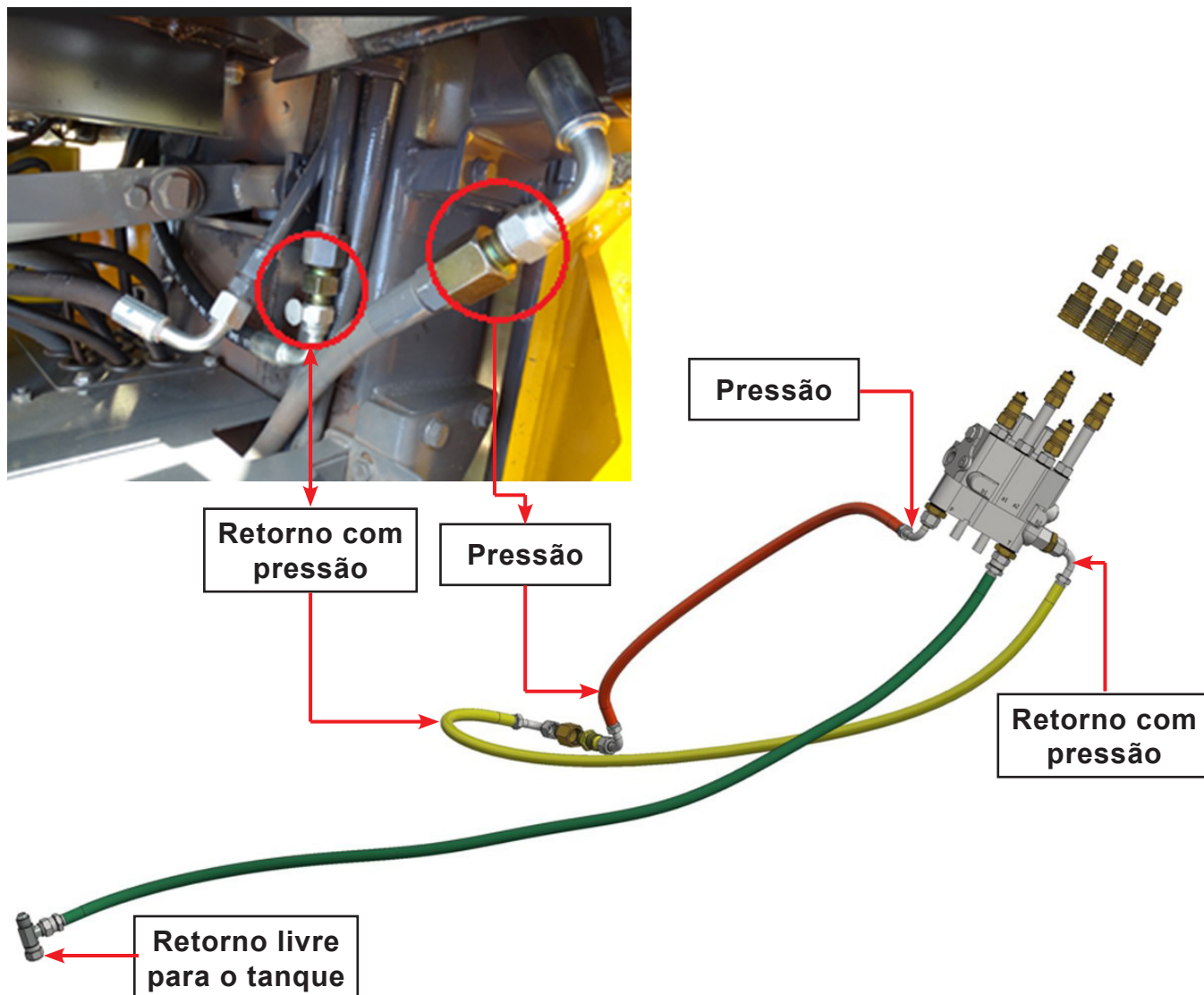


5.0 Montagem

5.4.3 Ligação hidráulica (Comando AR)

- Referência dos modelos de tratores:

- Valtra: 115 / 135.



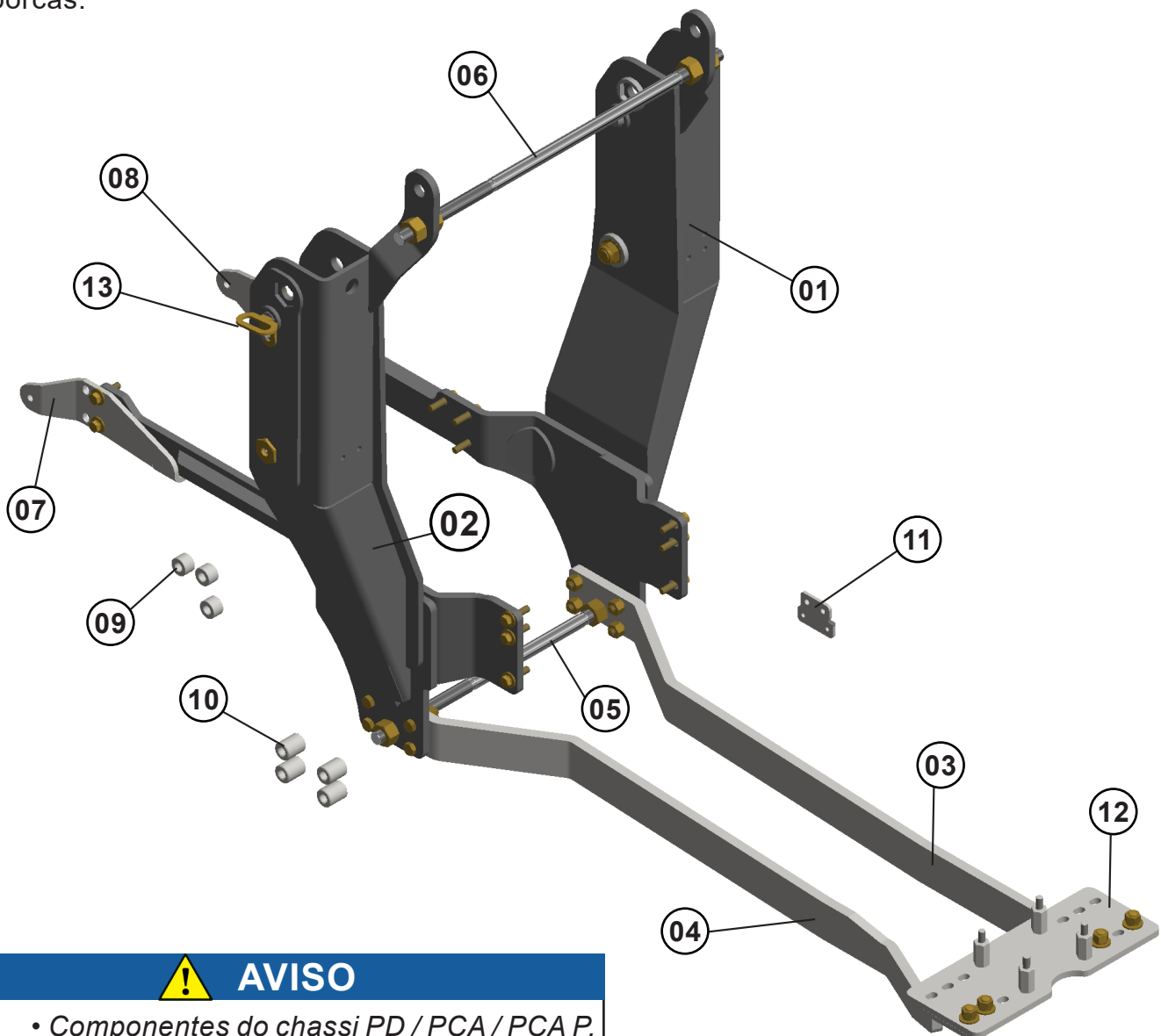
1. Desconectar a linha de óleo da bomba do trator, e conectar com a linha de pressão do comando hidráulico.
2. Na saída da bomba retornar com pressão do comando hidráulico para dar sequência de abastecimento no comando do trator.

5.0 Montagem

5.5.1 Chassis Valtra: A84 / A94 / A104 e A114 / A124 / A134

01 - Chassi direito	08 - Batedor direito
02 - Chassi esquerdo	09 - Luva menor
03 - Barra esquerda	10 - Luva maior
04 - Barra direita	11 - Suporte fixação do filtro
05 - Varão inferior	12 - Placa traseira de fixação do chassi
06 - Varão superior	13 - Eixo fixação do suporte móvel
07 - Batedor esquerdo	

Fixe o suporte de fixação do filtro (11) no chassi esquerdo (02), utilizando parafusos e porcas.



AVISO

- Componentes do chassi PD / PCA / PCA P.



AVISO

- As luvas são utilizadas se houver necessidade de ajuste na fixação.

5.5.2 Montagem dos chassis Valtra: A84 / A94 / A104 e A114 / A124 / A134

AVISO

- Dependendo dos modelos de tratores, o sistema de fixação pode mudar.

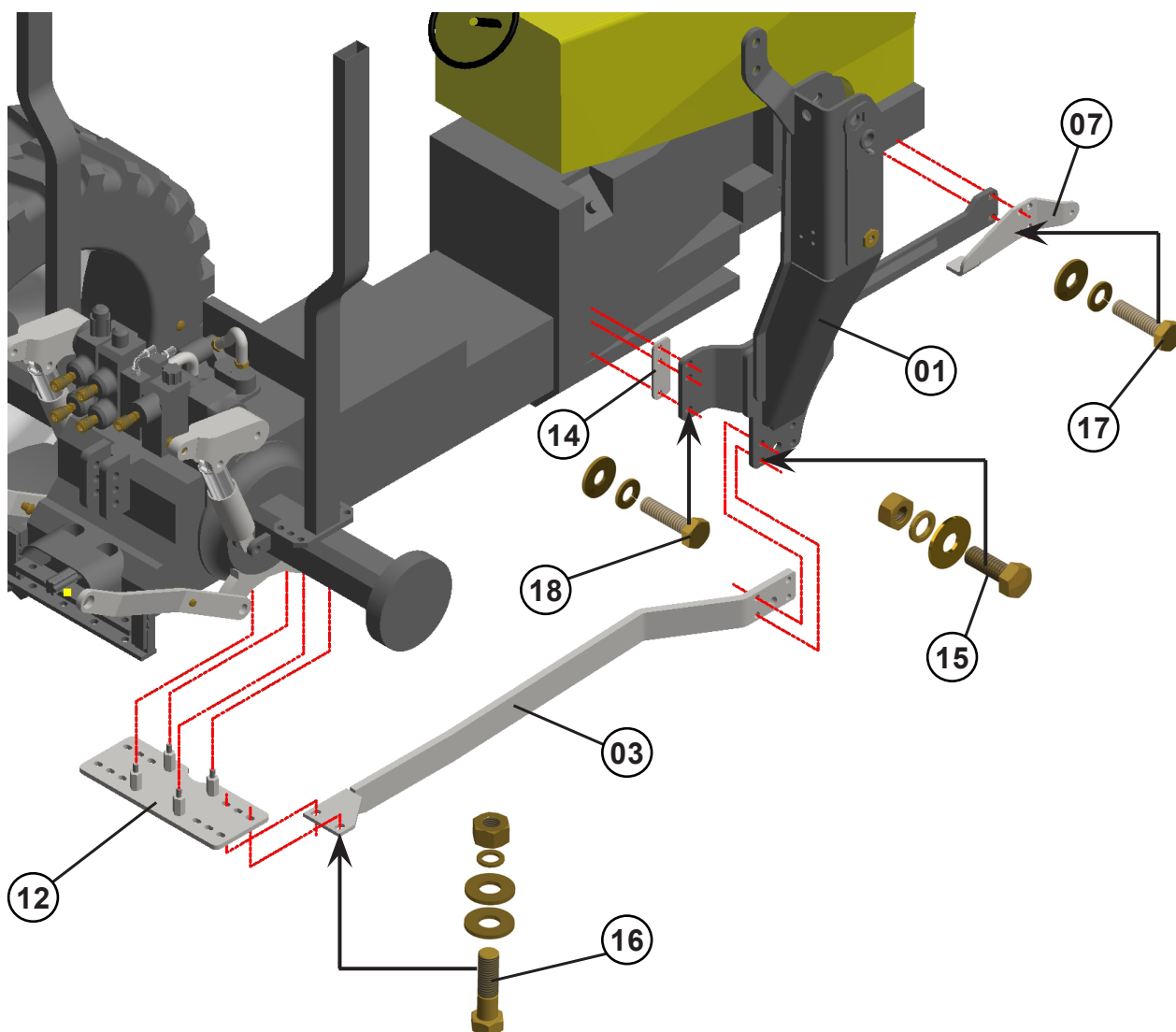
Primeiramente, monte os chassis laterais direito (01) e esquerdo nas respectivas barras, utilizando os parafusos (15), arruelas lisas, arruelas de pressão e porcas, mas sem apertá-los por completo.

Em seguida, instale a placa traseira de fixação do chassi (12) nas barras direita (03) e esquerda, empregando os parafusos (16), juntamente com arruelas lisas, arruelas de pressão e uma porca.

No lado do trator, entre o chassi (01) e o bloco do trator, fixe o calço (14) utilizando parafusos (18), arruela de pressão e arruela lisa.

Na parte frontal do chassi, acople o baterdor (07) ao bloco do trator usando os parafusos (17), arruelas de pressão e arruelas lisas.

Por fim, realize o aperto de todas as peças simultaneamente.

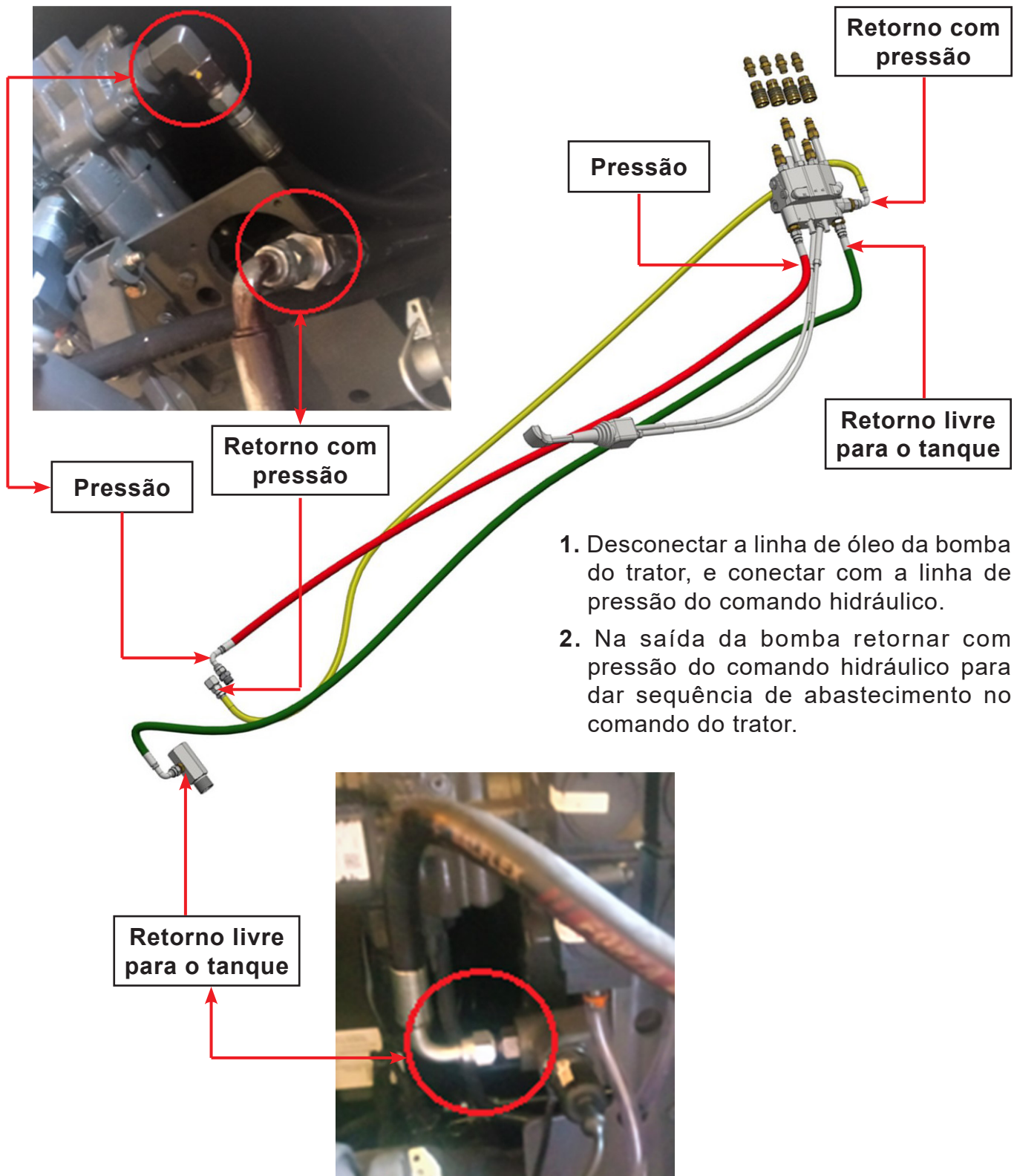


5.0 Montagem

5.5.3 Ligação hidráulica (Comando AR) Valtra: A84 / A94 / A104

- Referência dos modelos de tratores:

• Valtra: A84 / A94 / A104;

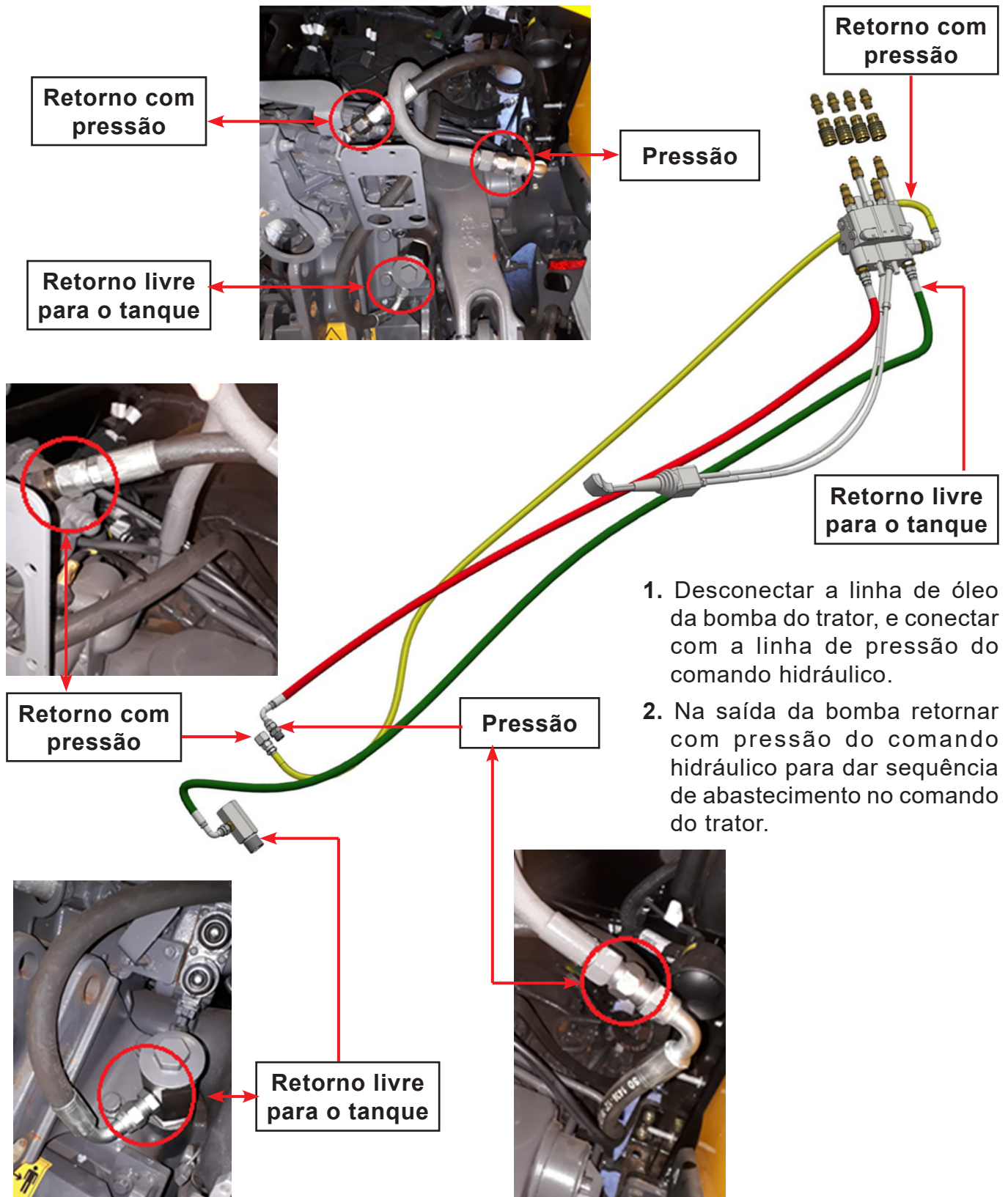


5.0 Montagem

5.5.4 Ligação hidráulica (Comando AR) Valtra: A114 / A124 / A134

- Referência dos modelos de tratores:

• Valtra: A114 / A124 / A134;



5.6.2 Montagem dos chassis Massey Ferguson: 4707 a 5710 e 6711 / 6712 / 6713

AVISO

- Dependendo dos modelos de tratores, o sistema de fixação pode mudar.

Monte os chassis laterais direito (01) e esquerdo nas barras direita (03) e esquerda, usando os parafusos (15), arruelas lisas, arruelas de pressão e porcas. Não aperte completamente nesse momento.

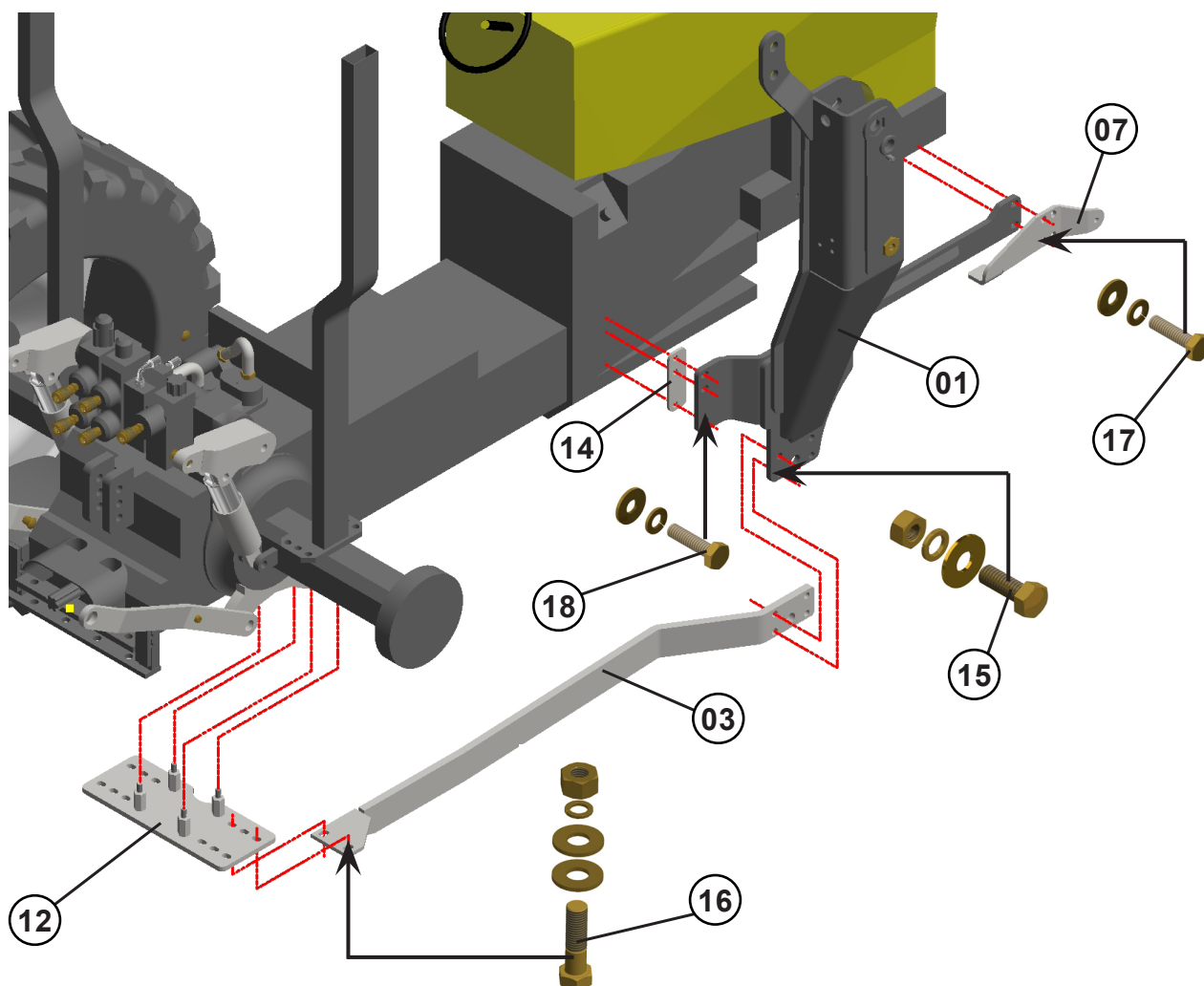
A seguir, instale a placa traseira de fixação do chassi (12) nas barras direita (03) e esquerda com os parafusos (16), arruelas lisas, arruelas de pressão e porca.

Na lateral do trator, entre o chassi (01) e o bloco do trator, fixe o calço (14) usando parafusos (18), arruela de pressão e arruela lisa.

Finalmente, na parte dianteira do chassi, acople o batedor (07) no bloco do trator com os parafusos (17), arruelas de pressão e arruelas lisas.

Com todos os componentes no lugar, aperte todos os parafusos simultaneamente. Isso ajudará a garantir que tudo esteja devidamente alinhado e firmemente fixado.

Certifique-se sempre de seguir as especificações e recomendações do fabricante para garantir a segurança e a eficiência do seu equipamento.

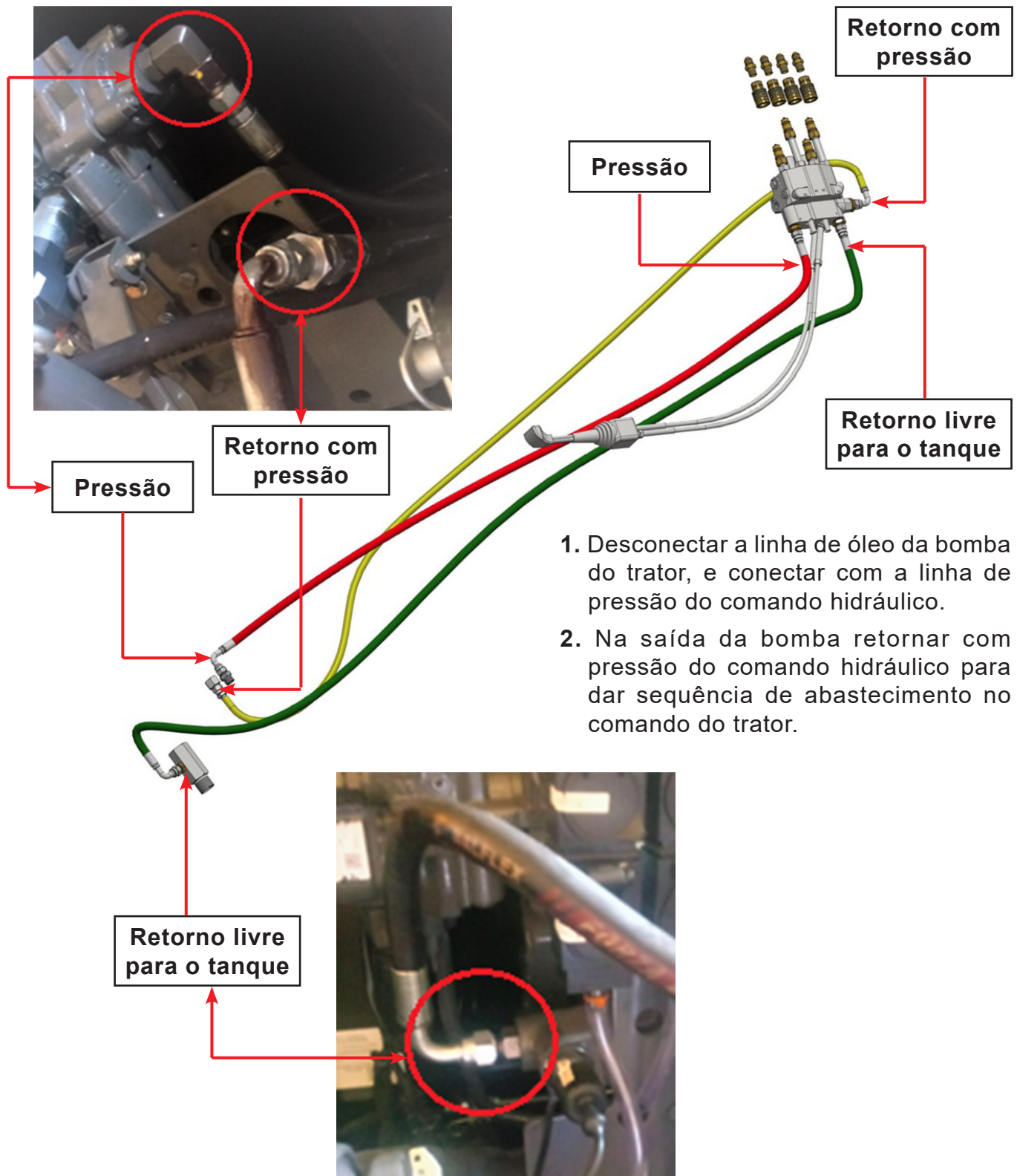


5.0 Montagem

5.6.3 Ligação hidráulica (Comando AR) Massey Ferguson: 4707 a 5710

- Referência dos modelos de tratores:

- Massey Ferguson: 4707 a 5710.

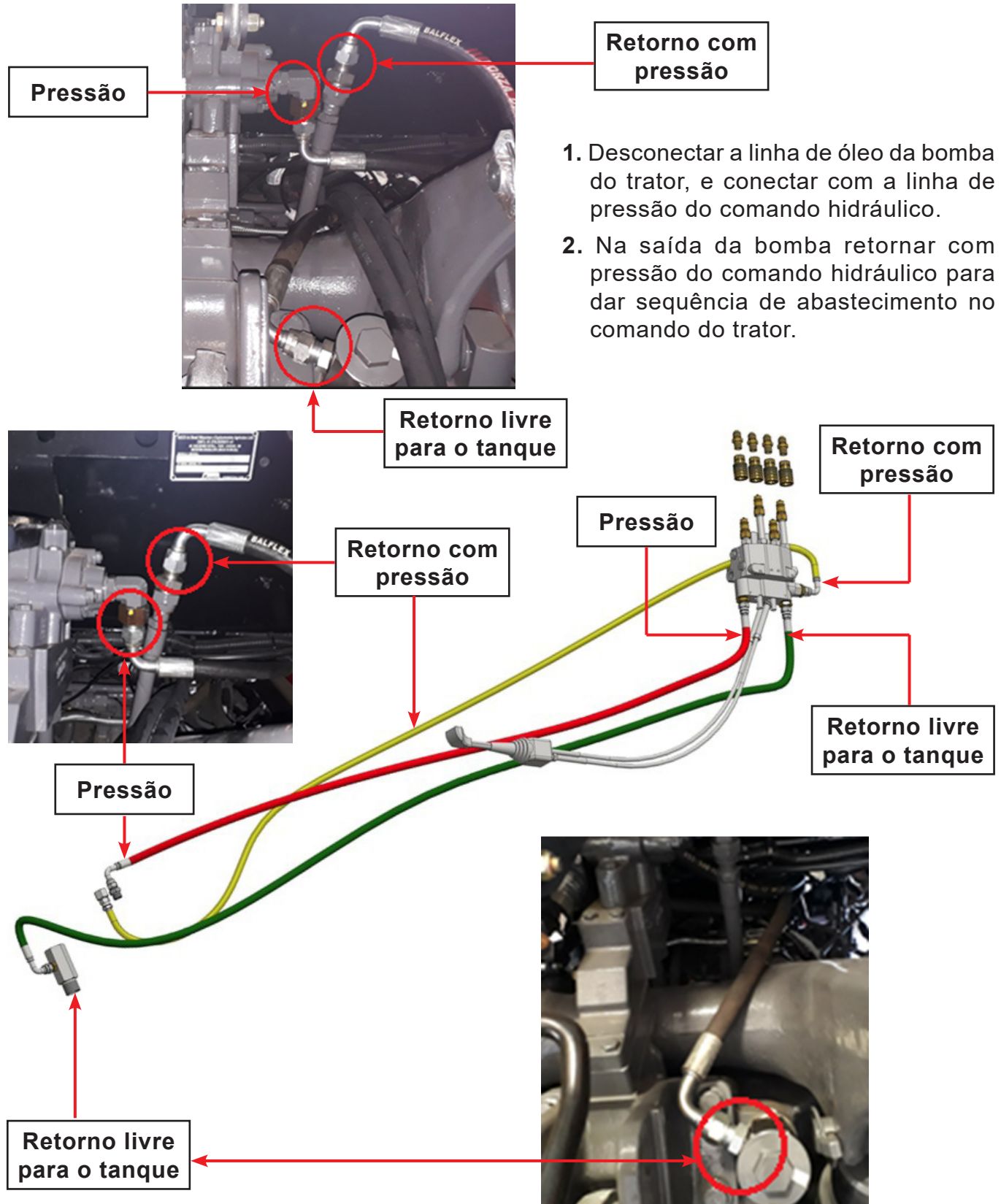


5.0 Montagem

5.6.4 Ligação hidráulica (Comando AR) Massey Ferguson: 6711 / 6712 / 6713

- Referência dos modelos de tratores:

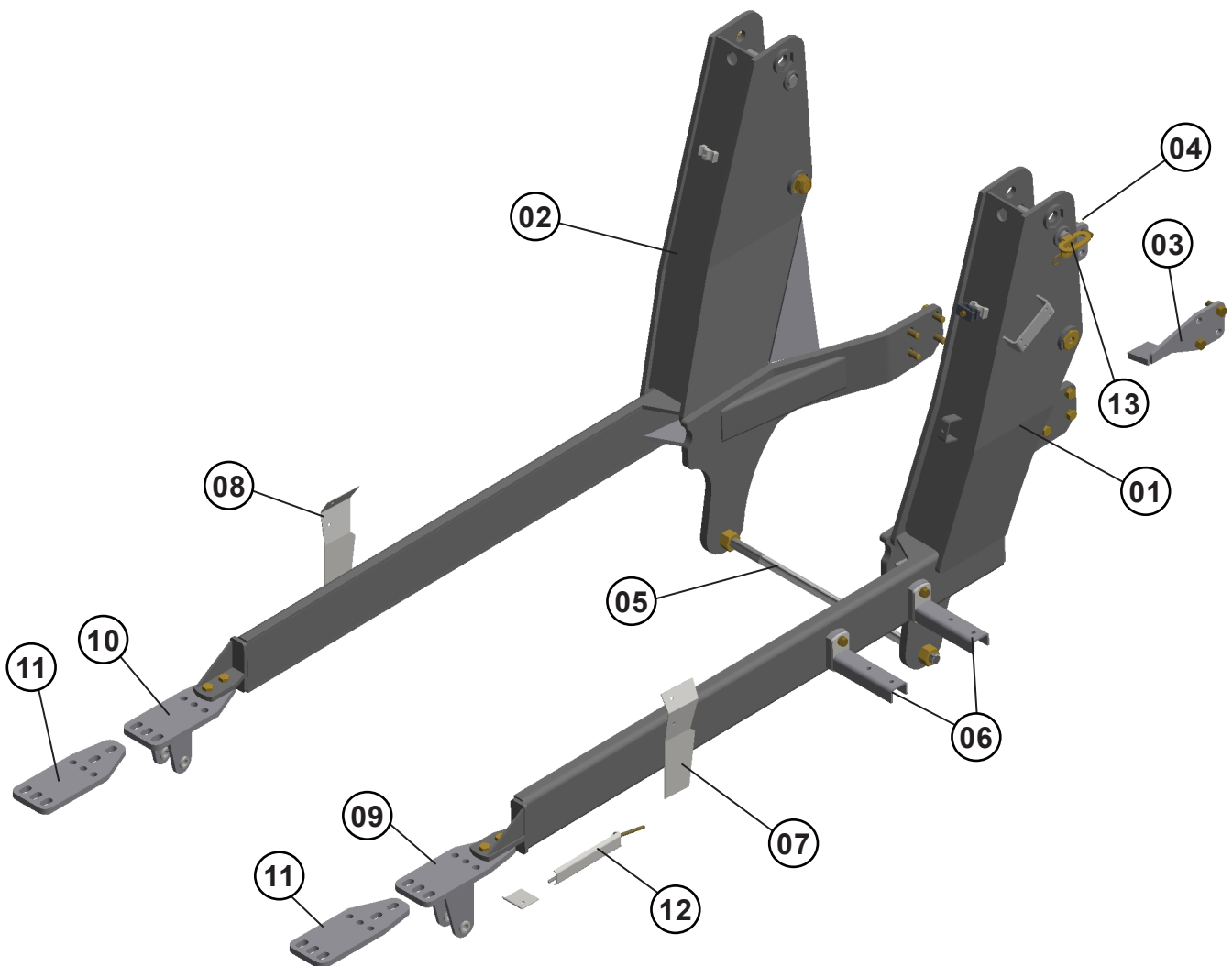
• Massey Ferguson: 6711 / 6712 / 6713;



5.0 Montagem

5.7.1 Chassis Massey Ferguson: 7214 / 7219

01 - Chassi direito	08 - Proteção esquerda da tub. hidráulica
02 - Chassi esquerdo	09 - Sapata direita do chassi
03 - Batedor direito	10 - Sapata esquerda do chassi
04 - Batedor esquerdo	11 - Sapata do chassi
05 - Varão inferior	12 - Fixador do tanque direito
06 - Suporte da bateria	13 - Eixo fixação do suporte móvel
07 - Proteção direita da tub. hidráulica	



AVISO

- Componentes do chassi PD / PCA / PCA P.



AVISO

- O fixador do tanque direito (12) e a proteção esquerda e direita da tubulação hidráulica (07) devem ser fixados usando os parafusos originais do trator. Certifique-se de que estão devidamente apertados para garantir a segurança e o correto funcionamento do trator.

5.7.2 Montagem dos chassis Massey Ferguson: 7214 / 7219

AVISO

- Dependendo dos modelos de tratores, o sistema de fixação pode mudar.

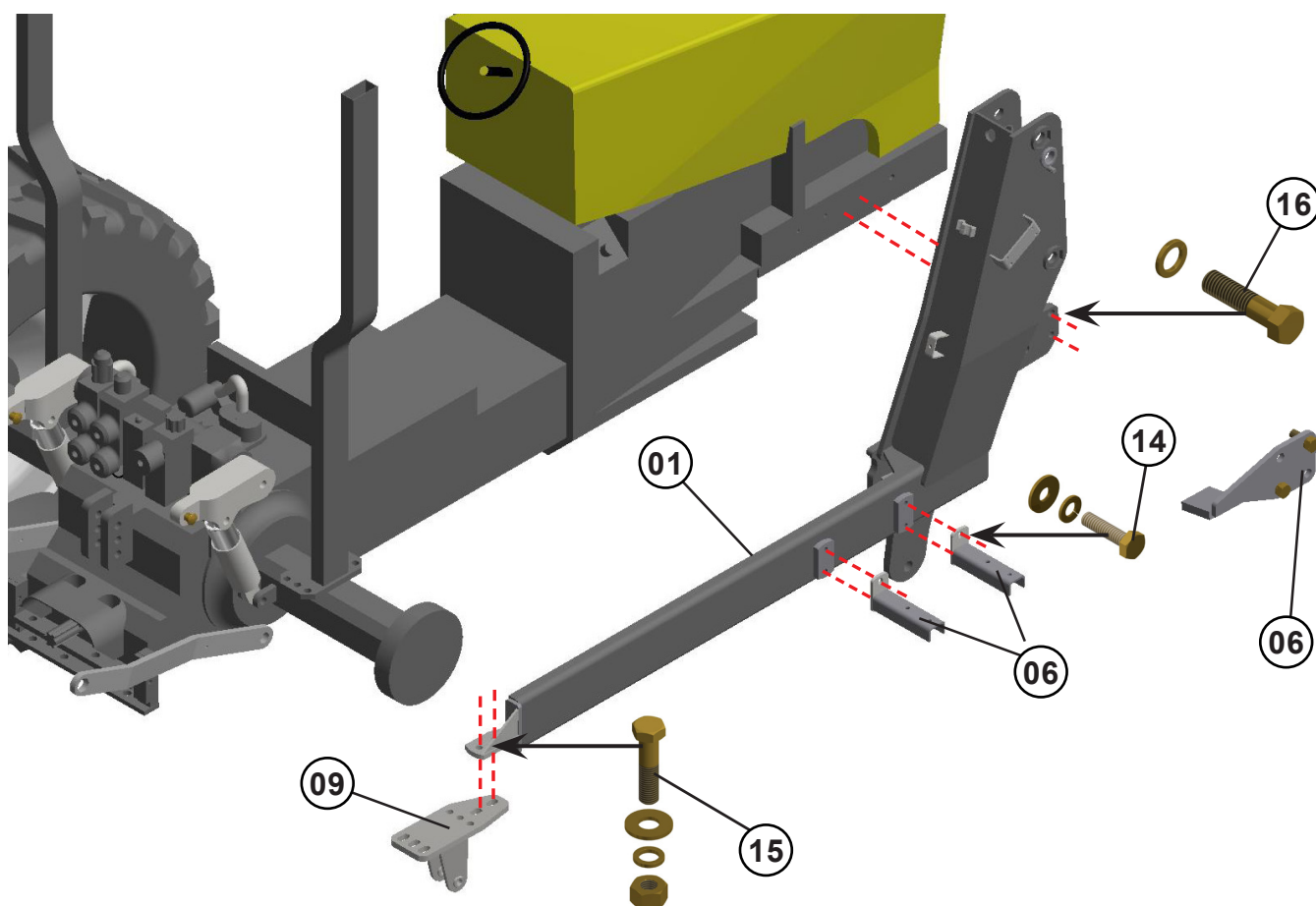
Fixe o suporte da bateria (06) no chassi (01) usando os parafusos (14), arruelas de pressão e arruelas lisas.

Depois, instale a sapata (09) no chassi (01) com os parafusos (15), arruelas lisas, arruelas de pressão e porcas.

Na lateral do trator, prenda o chassi (01) ao bloco do trator usando os parafusos (16) e arruelas de pressão.

Na sequência, monte o batedor esquerdo e direito (03) no suporte móvel do equipamento, fixando-os com parafusos e arruelas de pressão.

Por fim, certifique-se de que todos os componentes estão devidamente apertados.



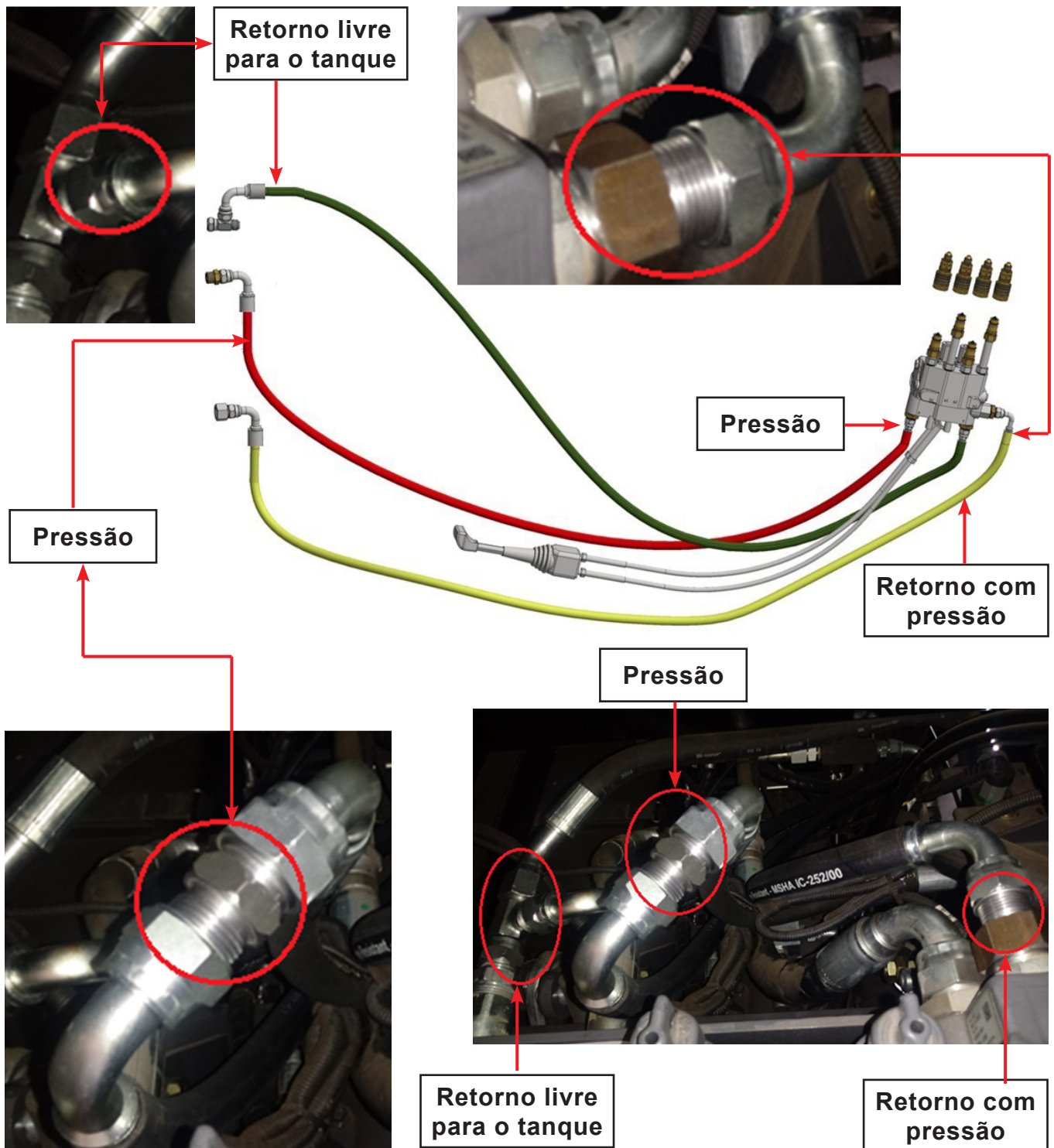
5.0 Montagem

5.7.3 Ligação hidráulica (Comando AR)

- *Referência dos modelos de tratores:*

• *Massey Ferguson: 7214 / 7219.*

1. Desconectar a linha de óleo da bomba do trator, e conectar com a linha de pressão do comando hidráulico.
2. Na saída da bomba retornar com pressão do comando hidráulico para dar sequência de abastecimento no comando do trator.



5.0 Montagem

5.8.1 Chassis Massey Ferguson: 4265 / 4275 / 4283 / 4290

01 - Chassi direito

06 - Sapata do chassi

02 - Chassi esquerdo

07 - Suporte do tanque de combustível

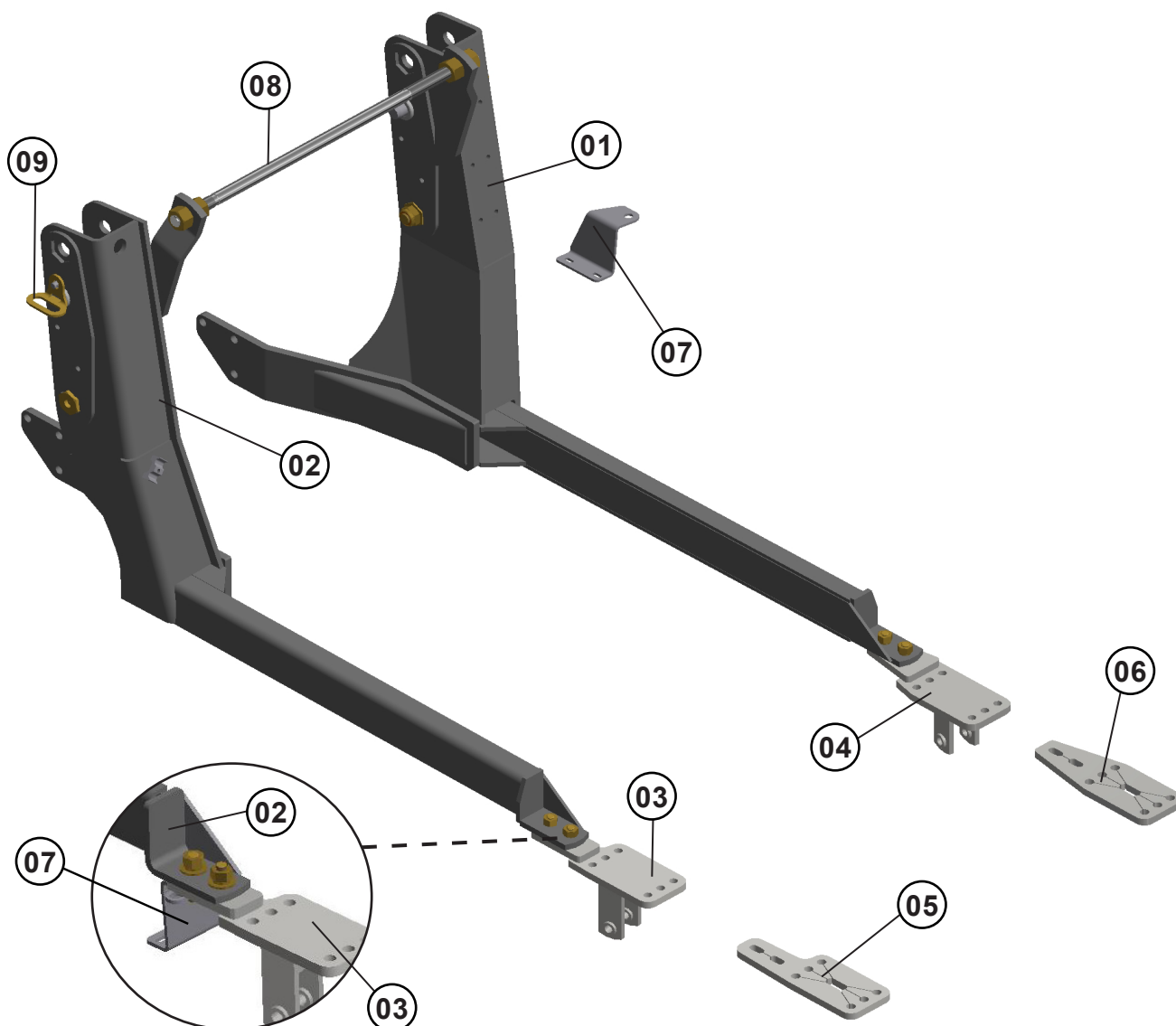
03 - Sapata esquerda do diferencial

08 - Varão superior

04 - Sapata do chassi direito

09 - Eixo fixação do suporte móvel

05 - Sapata do diferencial



AVISO

• Componentes do chassi PD / PCA / PCA P.



AVISO

• Fixe o suporte do tanque de combustível (07) junto à sapata esquerda do diferencial (03) e ao chassi esquerdo (02) utilizando os parafusos (10), arruelas lisas, arruelas de pressão e porcas. Assegure-se de que todos os componentes estão devidamente apertados e seguros.

5.0 Montagem

5.8.2 Montagem dos chassis Massey Ferguson: 4265 / 4275 / 4283 / 4290

AVISO

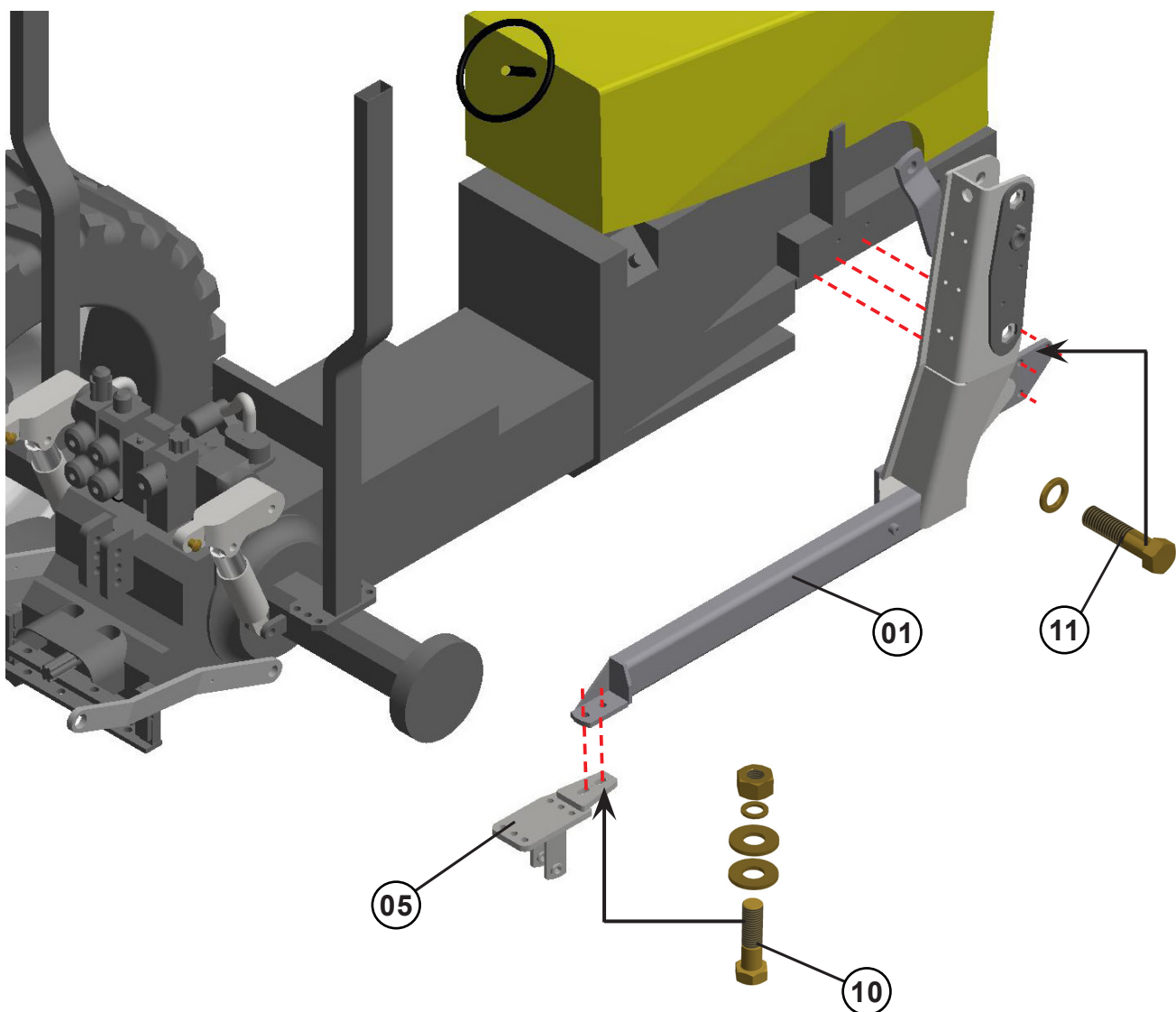
- Dependendo dos modelos de tratores, o sistema de fixação pode mudar.

Fixe a sapata do chassi direito (06) ao chassi (01) usando os parafusos (10), arruelas lisas, arruelas de pressão e porcas.

Na lateral do trator, acople o chassi (01) ao bloco do trator utilizando os parafusos (11) e arruelas de pressão.

Aperte todos os componentes de maneira uniforme e simultânea.

Repita o mesmo procedimento para o chassi esquerdo.

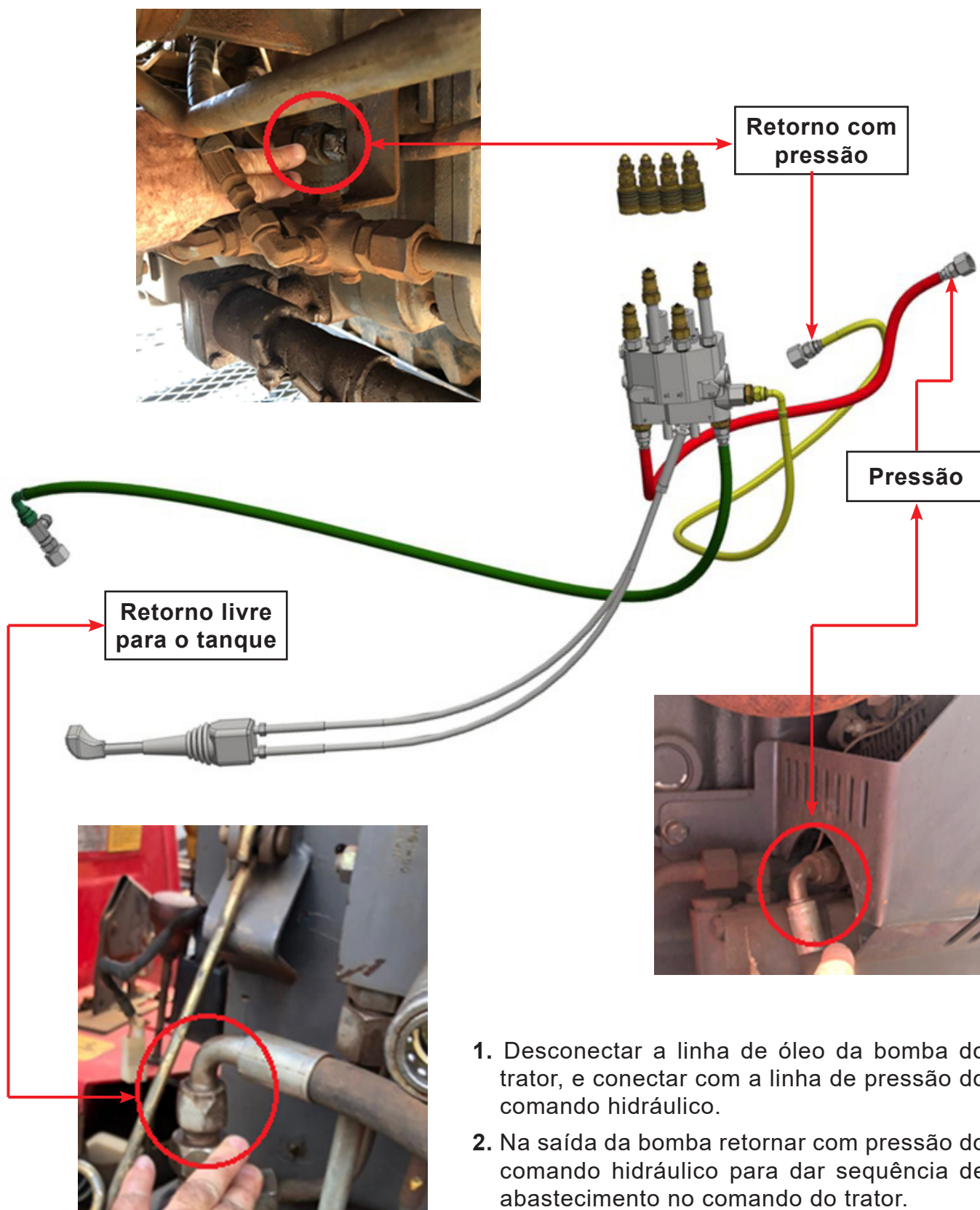


5.0 Montagem

5.8.3 Ligação hidráulica (Comando AR)

- Referência dos modelos de tratores:

• Massey Ferguson: 4265 / 4275 / 4283 / 4290.



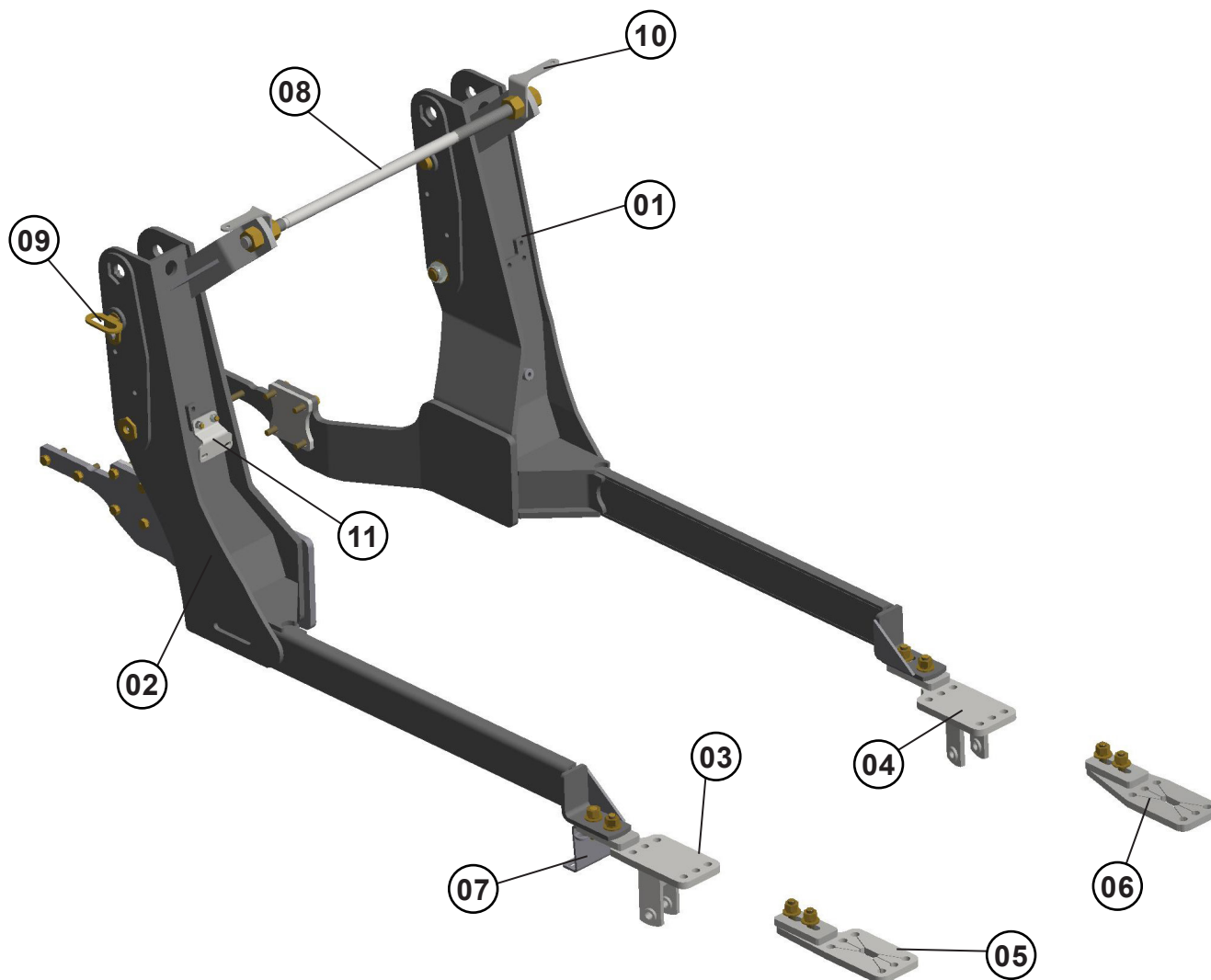
5.0 Montagem

5.9.1 Chassis Massey Ferguson: 4280 A 4292 XTRA

01 - Chassi direito	07 - Suporte do tanque de combustível
02 - Chassi esquerdo	08 - Varão superior
03 - Sapata esquerda do diferencial	09 - Eixo fixação do suporte móvel
04 - Sapata direita do diferencial	10 - Suporte farol
05 - Sapata do diferencial	11 - Suporte filtro óleo diesel
06 - Sapata do chassi	

Fixe o suporte do filtro de óleo diesel (11) usando parafusos e porcas apropriados.

Em seguida, acople o suporte do tanque de combustível (07) à sapata esquerda do diferencial (03) e ao chassi esquerdo (02). Utilize os parafusos (10), arruelas lisas, arruelas de pressão e porcas para realizar essa fixação.



AVISO

- Componentes do chassi PD / PCA / PCA P.

5.0 Montagem

5.9.2 Montagem dos chassis Massey Ferguson: 4280 A 4292 XTRA

AVISO

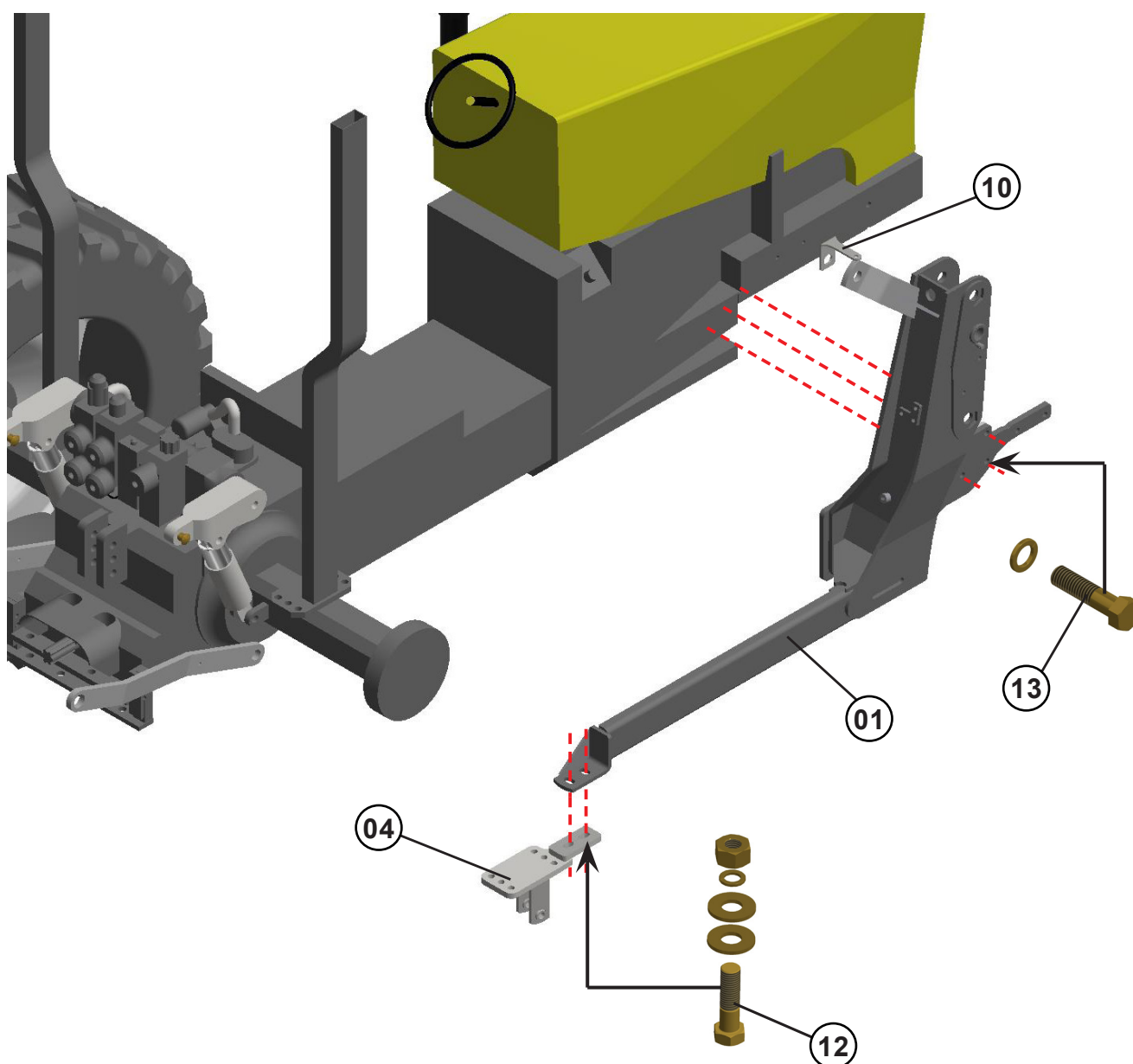
- Dependendo dos modelos de tratores, o sistema de fixação pode mudar.

Fixe a sapata direita do diferencial (04) no chassi (01) utilizando os parafusos (12), arruelas lisas, arruelas de pressão e porcas.

Acople o suporte do farol (10) ao chassi (01) e ao varão superior.

Na lateral do trator, fixe o chassi (01) ao bloco do trator utilizando os parafusos (13) e arruelas de pressão.

Proceda com o aperto de todos os elementos simultaneamente.

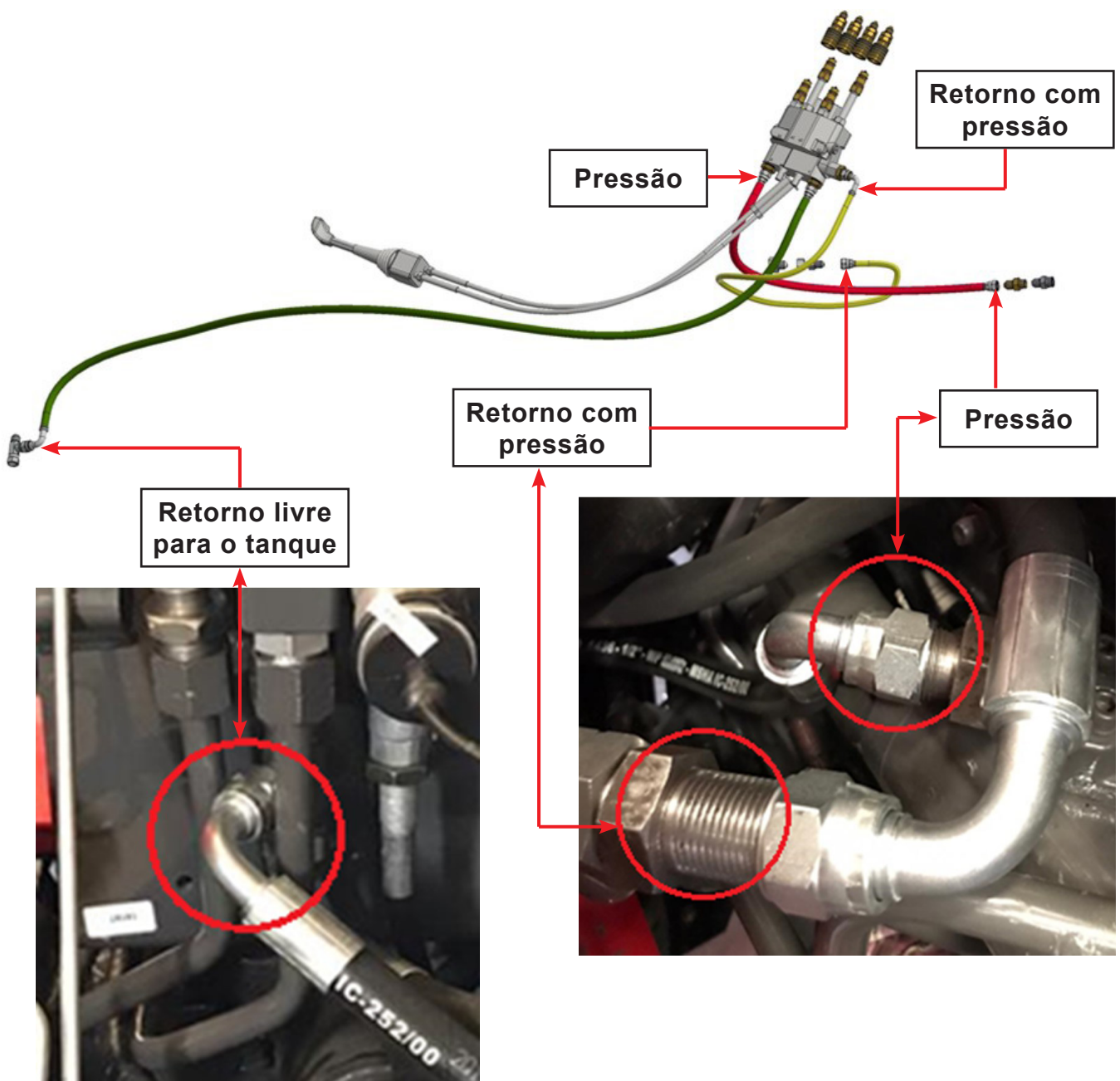


5.9.3 Ligação hidráulica (Comando AR)

- *Referência dos modelos de tratores:*

• *Massey Ferguson: 4280 A 4292 XTRA.*

1. Desconectar a linha de óleo da bomba do trator, e conectar com a linha de pressão do comando hidráulico.
2. Na saída da bomba retornar com pressão do comando hidráulico para dar sequência de abastecimento no comando do trator.



5.0 Montagem

5.10.1 Chassis Massey Ferguson: 4305 / 4306 / 4307

01 - Chassi direito

02 - Chassi esquerdo

03 - Eixo fixação do suporte móvel

04 - Varão inferior

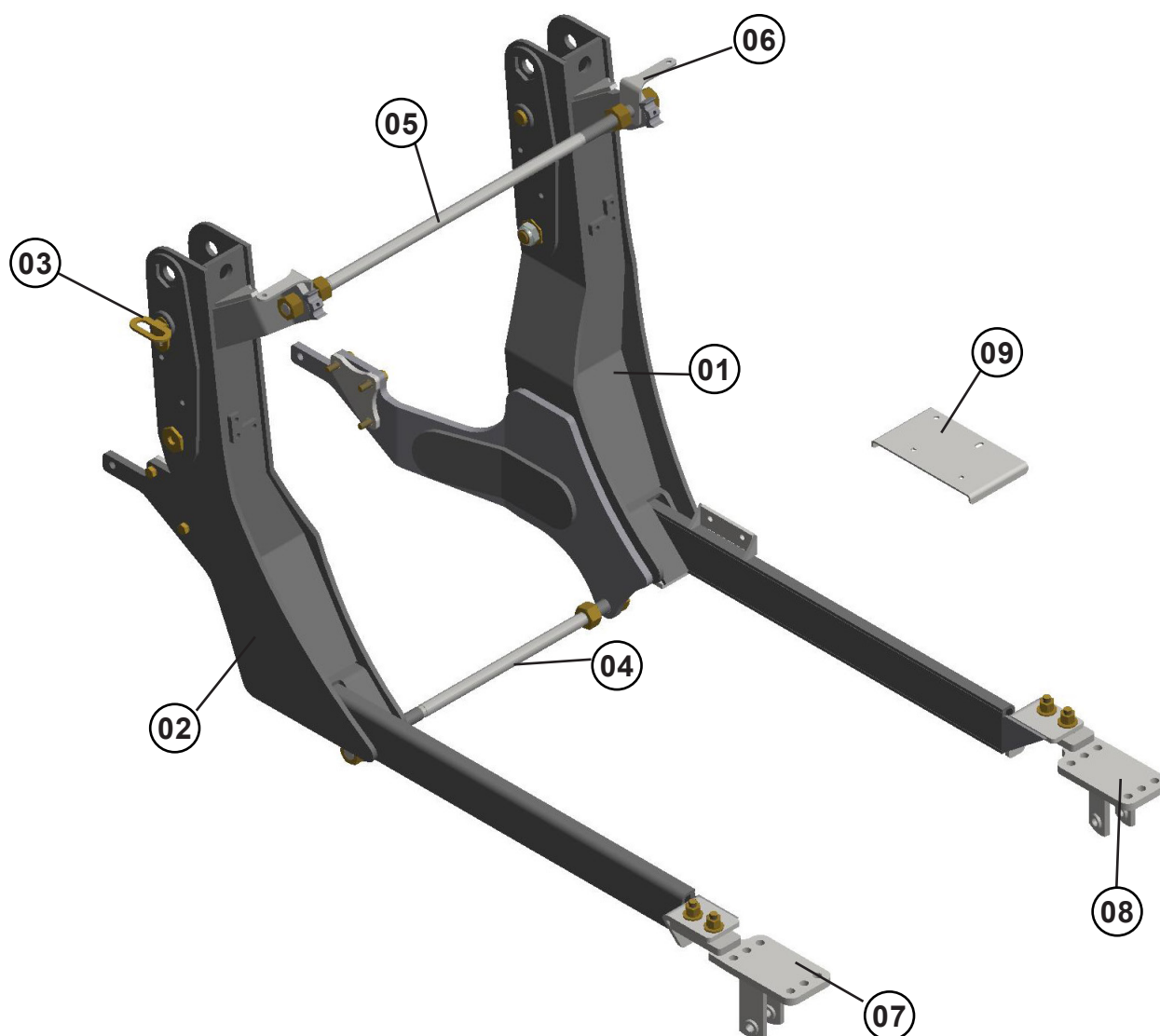
05 - Varão superior

06 - Suporte farol

07 - Sapata esquerda do diferencial

08 - Sapata direita do diferencial

09 - Base de fixação da escada



AVISO

• Componentes do chassi PD / PCA / PCA P.



AVISO

• A base de fixação da escada (09) deve ser acoplada ao trator utilizando parafusos, arruelas lisas, arruelas de pressão e porcas.

5.0 Montagem

5.10.2 Montagem dos chassis Massey Ferguson: 4305 / 4306 / 4307

AVISO

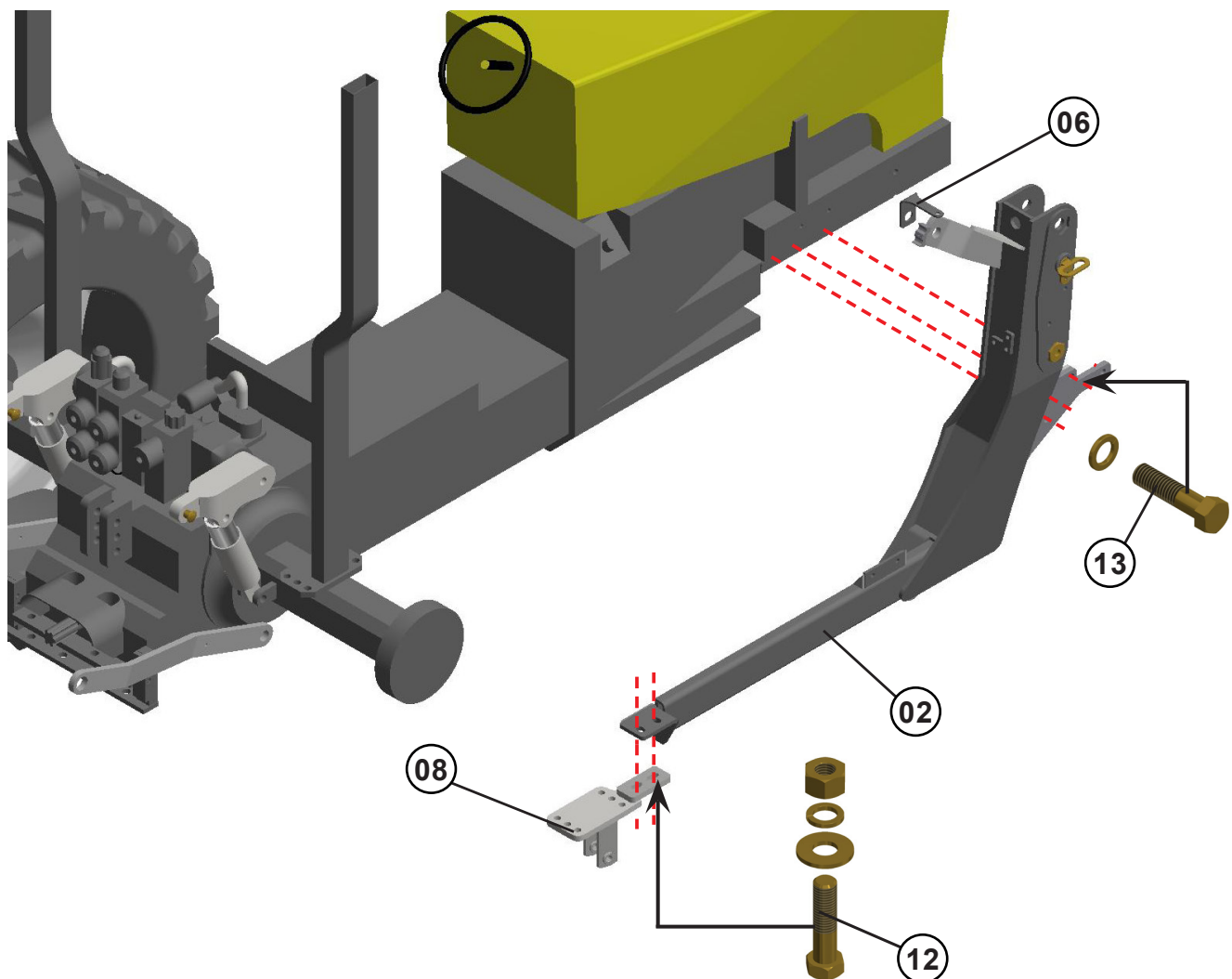
- Dependendo dos modelos de tratores, o sistema de fixação pode mudar.

Fixe a sapata direita do diferencial (08) ao chassi (01) utilizando os parafusos (12), arruelas lisas, arruelas de pressão e porcas.

Acople o suporte do farol (06) ao chassi (01) e ao varão superior.

Na lateral do trator, fixe o chassi (01) ao bloco do trator com parafusos (13) e arruelas de pressão.

Aperte todos os componentes simultaneamente.



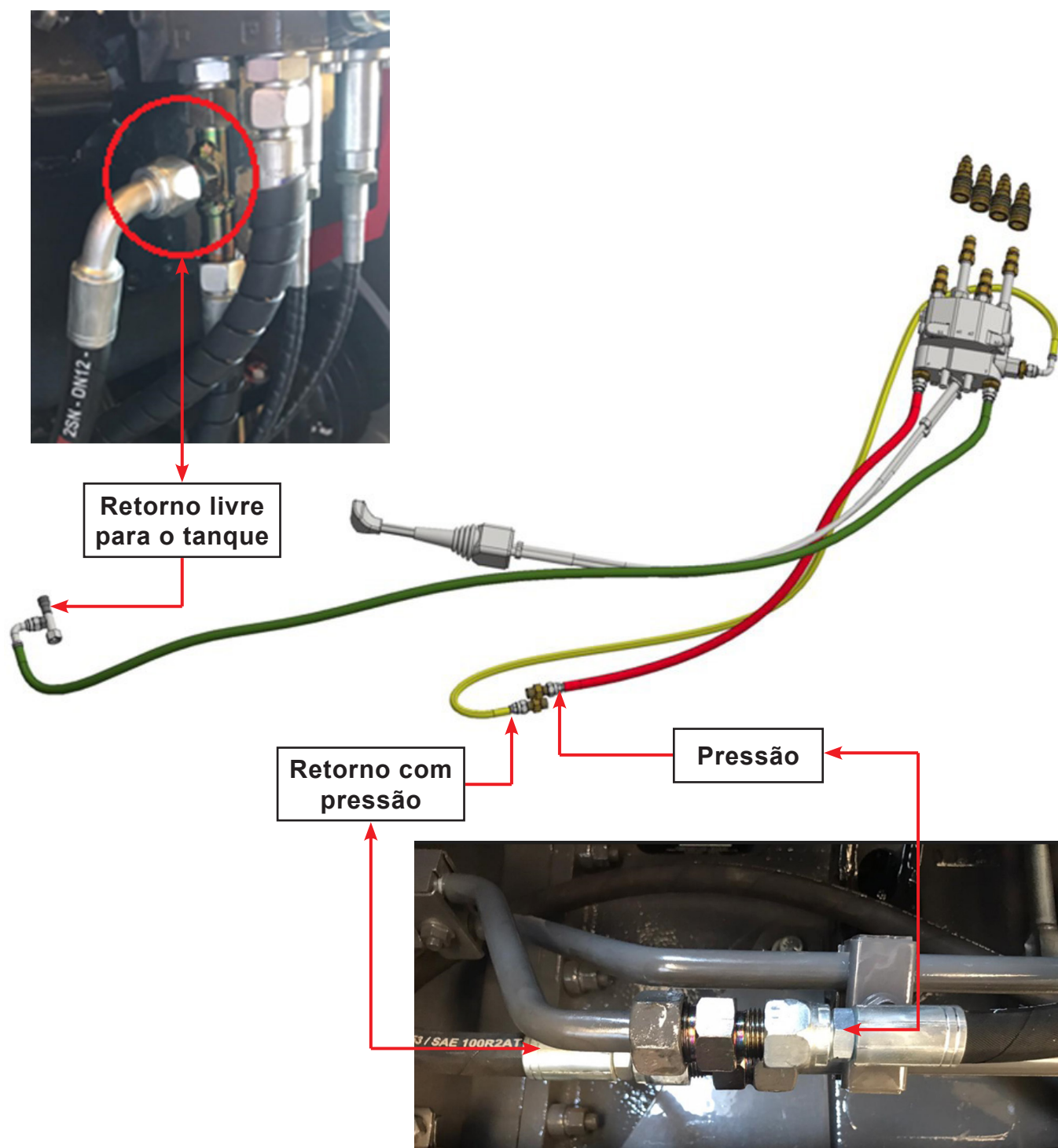
5.0 Montagem

5.10.3 Ligação hidráulica (Comando AR)

- Referência dos modelos de tratores:

• Massey Ferguson: 4305 / 4306 / 4307.

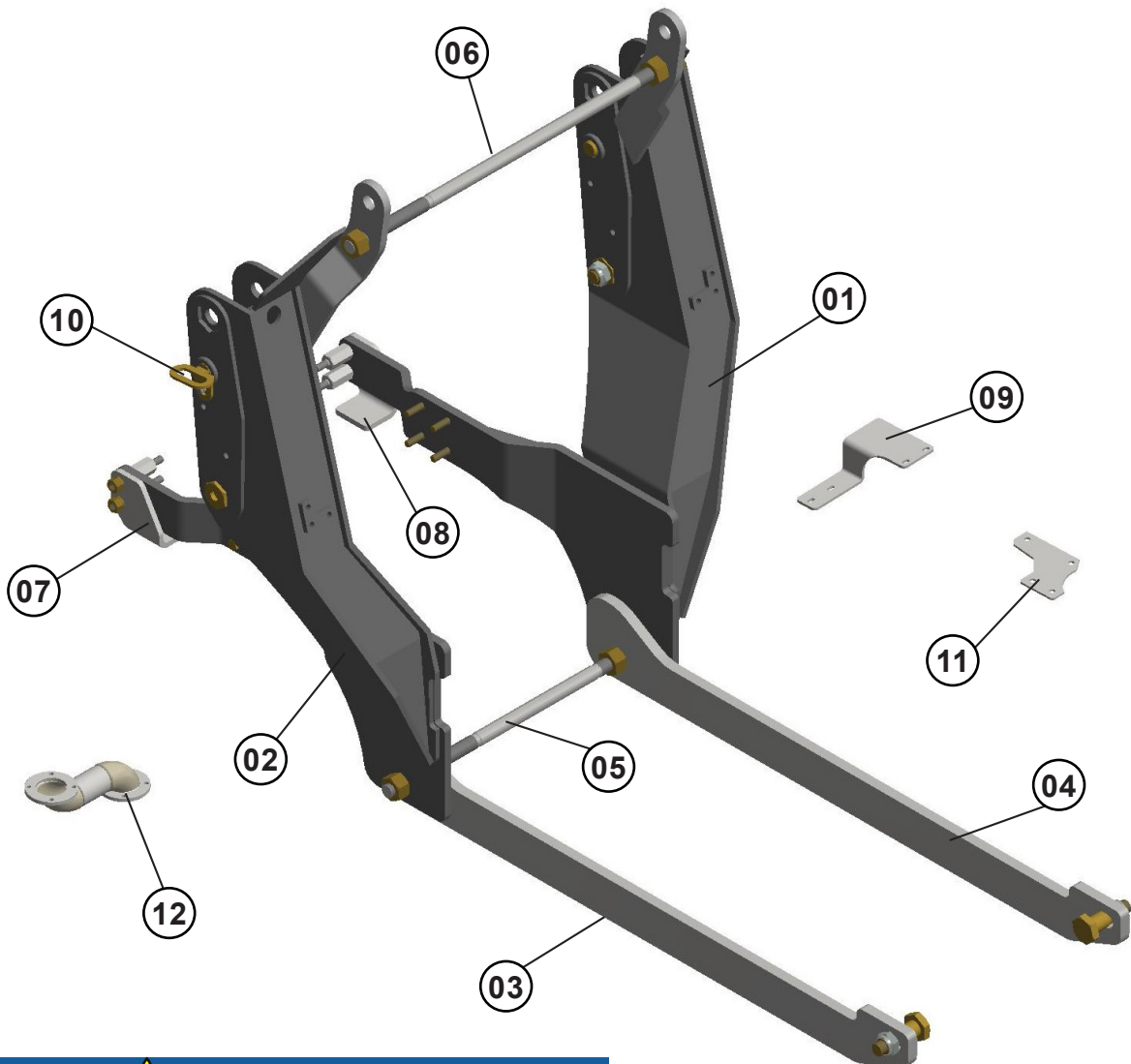
1. Desconectar a linha de óleo da bomba do trator, e conectar com a linha de pressão do comando hidráulico.
2. Na saída da bomba retornar com pressão do comando hidráulico para dar sequência de abastecimento no comando do trator.



5.0 Montagem

5.11.1 Chassis Massey Ferguson: 4408 / 4408S / 4409 / 4410

01 - Chassi direito	07 - Batedor esquerdo
02 - Chassi esquerdo	08 - Batedor direito
03 - Barra esquerda	09 - Suporte fixação do filtro
04 - Barra direita	10 - Eixo fixação do suporte móvel
05 - Varão inferior	11 - Base de fixação do filtro
06 - Varão superior	12 - Prolongador do escapamento



AVISO

- Componentes do chassi PD / PCA / PCA P.



AVISO

- Caso exista um prolongador de escapamento (12) ou suporte de fixação do filtro (09), estes devem ser fixados com parafusos, arruelas lisas, arruelas de pressão e porcas.
- Se houver uma base de fixação do filtro (11), ela deve ser fixada com parafusos, arruelas de pressão e porcas.

5.0 Montagem

5.11.2 Montagem dos chassis Massey Ferguson: 4408 / 4408S / 4409 / 4410

AVISO

- *Dependendo dos modelos de tratores, o sistema de fixação pode mudar.*

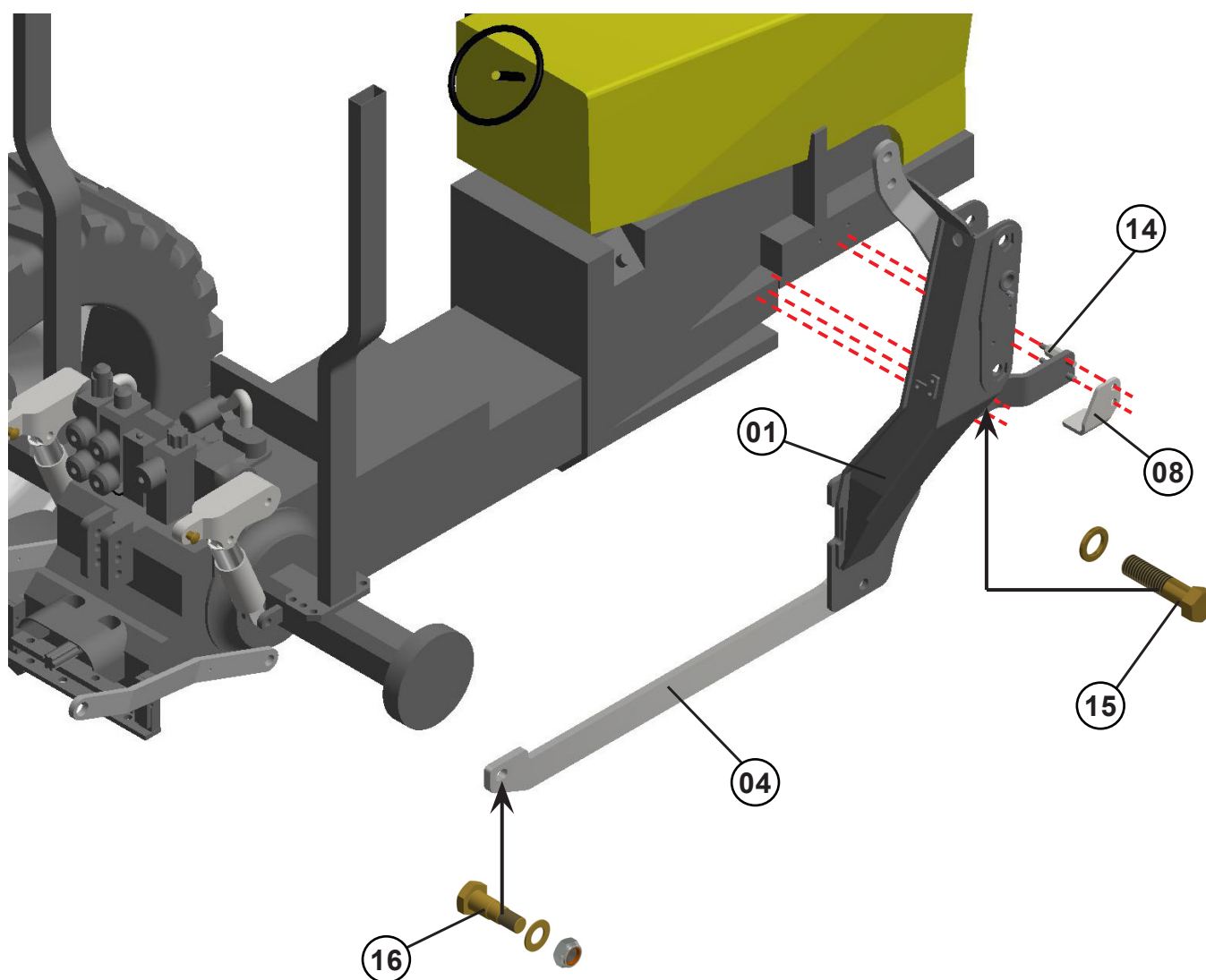
Monte os chassis laterais direito (01) e esquerdo nas barras direita (04) e esquerda, utilizando o varão inferior e as porcas correspondentes.

Fixe o batedor direito (08) no chassi (01) e no bloco do trator, empregando prisoneiros (14), arruelas de pressão e porcas.

Assegure os chassis nas laterais do trator com parafusos (15) e arruelas de pressão.

Prenda as barras direita (04) e esquerda ao diferencial do trator, utilizando o parafuso (16), uma arruela lisa e uma porca.

Finalize fazendo o aperto de todos os componentes de maneira simultânea.



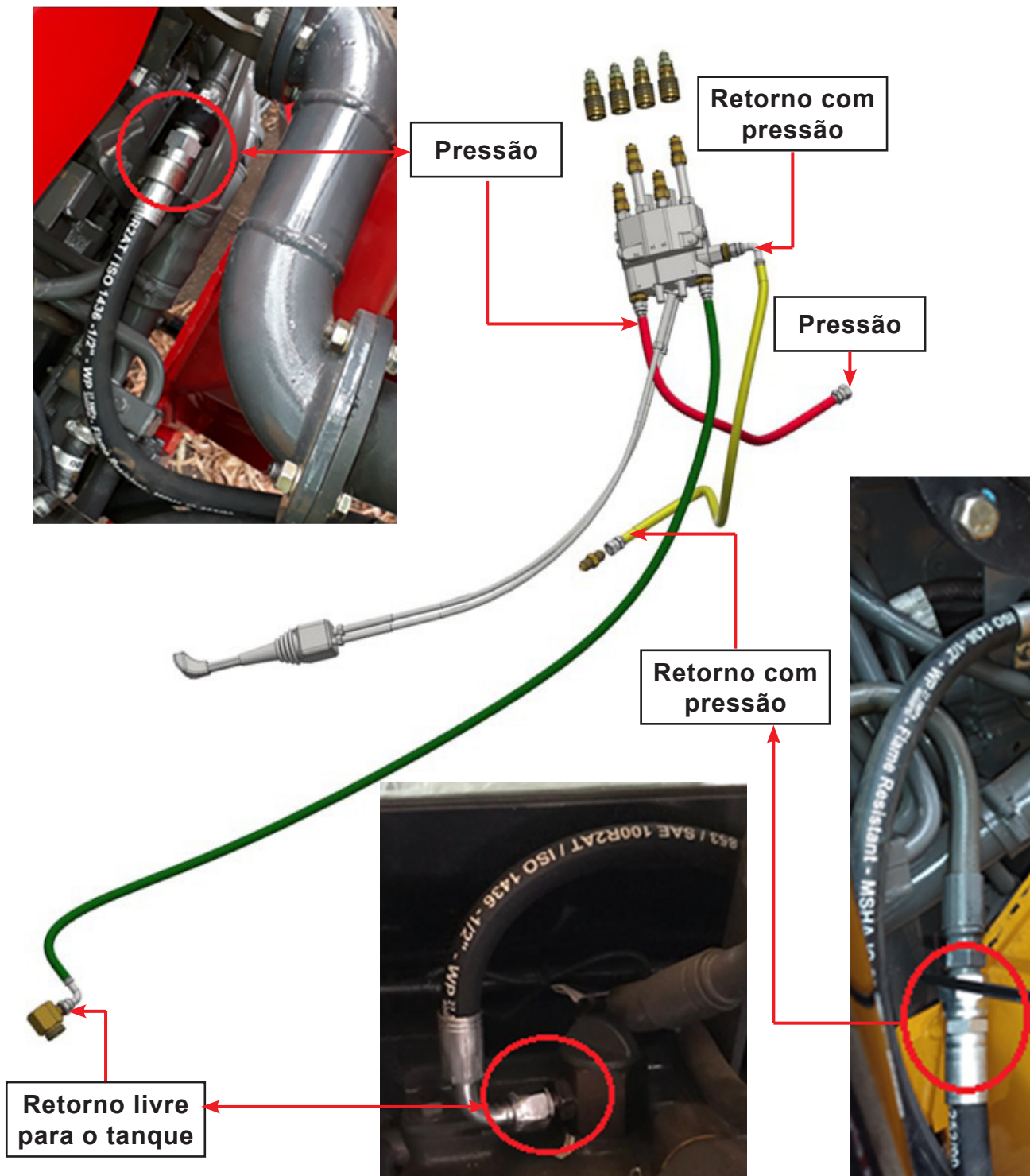
5.0 Montagem

5.11.3 Ligação hidráulica (Comando AR)

- **Referência dos modelos de tratores:**

• **Massey Ferguson: 4408 / 4408S / 4409 / 4410.**

1. Desconectar a linha de óleo da bomba do trator, e conectar com a linha de pressão do comando hidráulico.
2. Na saída da bomba retornar com pressão do comando hidráulico para dar sequência de abastecimento no comando do trator.



5.12.1 Chassis LS: 80 / 90 / 100

01 - Chassi direito

02 - Chassi esquerdo

03 - Barra de fixação traseira

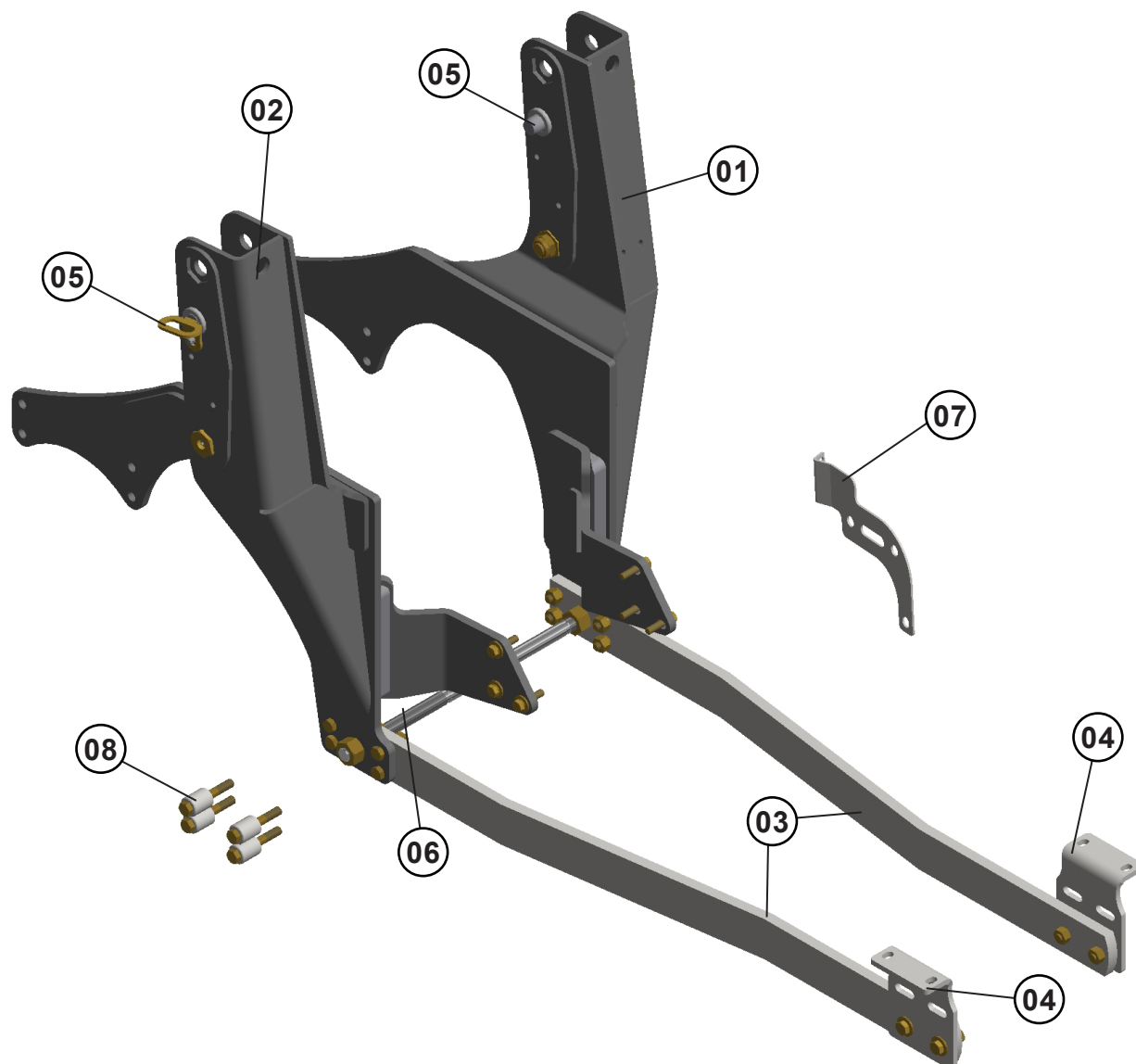
04 - Sapata

05 - Eixo fixação do suporte móvel

06 - Varão inferior

07 - Suporte fixação do escapamento

08 - Luva maior



AVISO

- Componentes do chassi PD / PCA / PCA P.



AVISO

- As luvas podem ser utilizadas se for necessário realizar algum ajuste na fixação.
- Caso haja suporte para a fixação do escapamento (07), este deverá ser preso com os parafusos originais do trator.

5.0 Montagem

5.12.2 Montagem dos chassis LS: 80 / 90 / 100

AVISO

- Dependendo dos modelos de tratores, o sistema de fixação pode mudar.

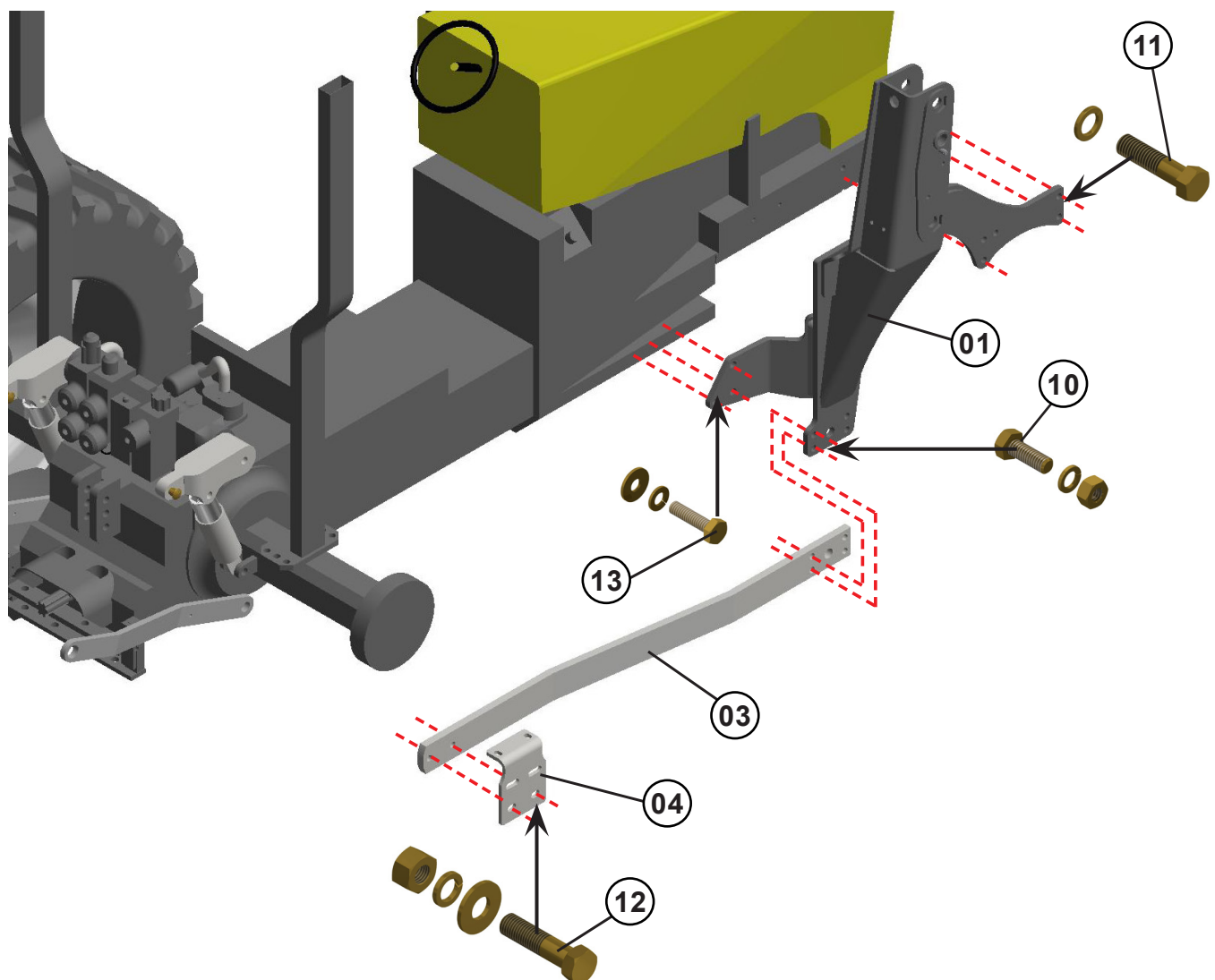
Comece posicionando os chassis laterais direito (01) e esquerdo nas barras de fixação traseira (03), utilizando para isso os parafusos (10), as arruelas de pressão e as porcas. No entanto, não aperte completamente ainda.

Em seguida, instale a sapata (04) na barra de fixação traseira (03) com os parafusos (12), arruelas lisas, arruelas de pressão e porcas.

Na lateral do trator, fixe o chassi (01) no bloco do trator com parafusos (13), arruelas lisas e arruelas de pressão.

Na parte dianteira do chassi, realize a fixação ao bloco do trator utilizando os parafusos (11) e arruelas de pressão.

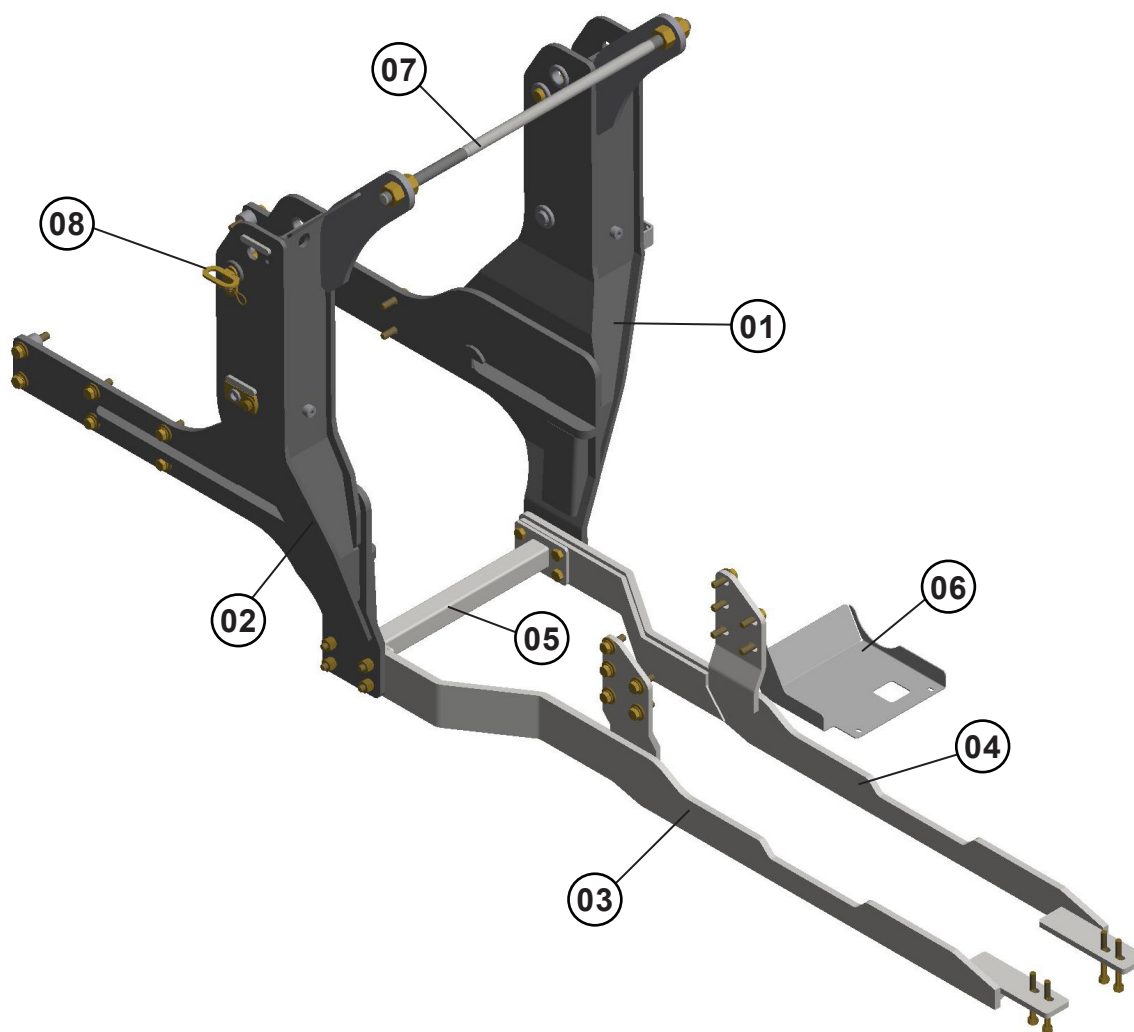
Por fim, com todas as peças devidamente posicionadas, proceda ao aperto de todos os parafusos simultaneamente para garantir uma montagem firme e estável.



5.0 Montagem

5.13.1 Chassis LS: H145

01 - Chassi direito	05 - Trava do chassi
02 - Chassi esquerdo	06 - Proteção do filtro
03 - Barra traseira esquerda	07 - Varão superior
04 - Barra traseira direita	08 - Eixo fixação do suporte móvel



AVISO

- Componentes do chassi PD / PCA / PCA P.

5.13.2 Montagem dos chassis LS: H145

AVISO

- Dependendo dos modelos de tratores, o sistema de fixação pode mudar.

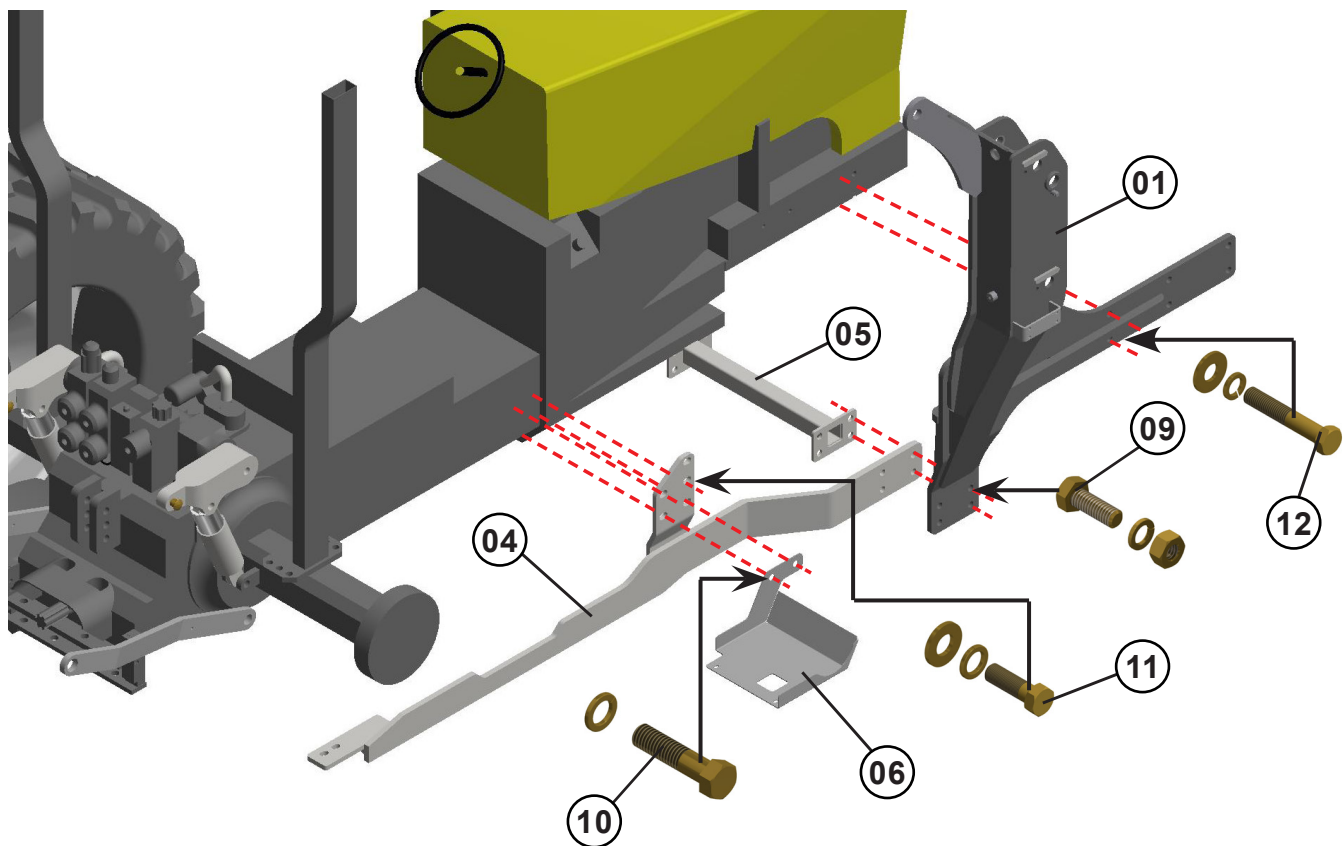
Inicie posicionando os chassis laterais direito (01) e esquerdo nas barras de fixação traseira direita (04) e esquerda, utilizando para isso a trava do chassi (05), os parafusos (09), as arruelas de pressão e as porcas. No entanto, não aperte completamente ainda.

Em seguida, fixe a proteção do filtro (06) à barra de fixação traseira direita (04) utilizando os parafusos (10) e as arruelas de pressão.

Após isso, acople a barra traseira direita (04) à lateral do trator, utilizando os parafusos (11), as arruelas de pressão e as arruelas lisas.

Na parte dianteira do chassi, realize a fixação ao bloco do trator com os parafusos (12) e arruelas de pressão e arruelas lisas.

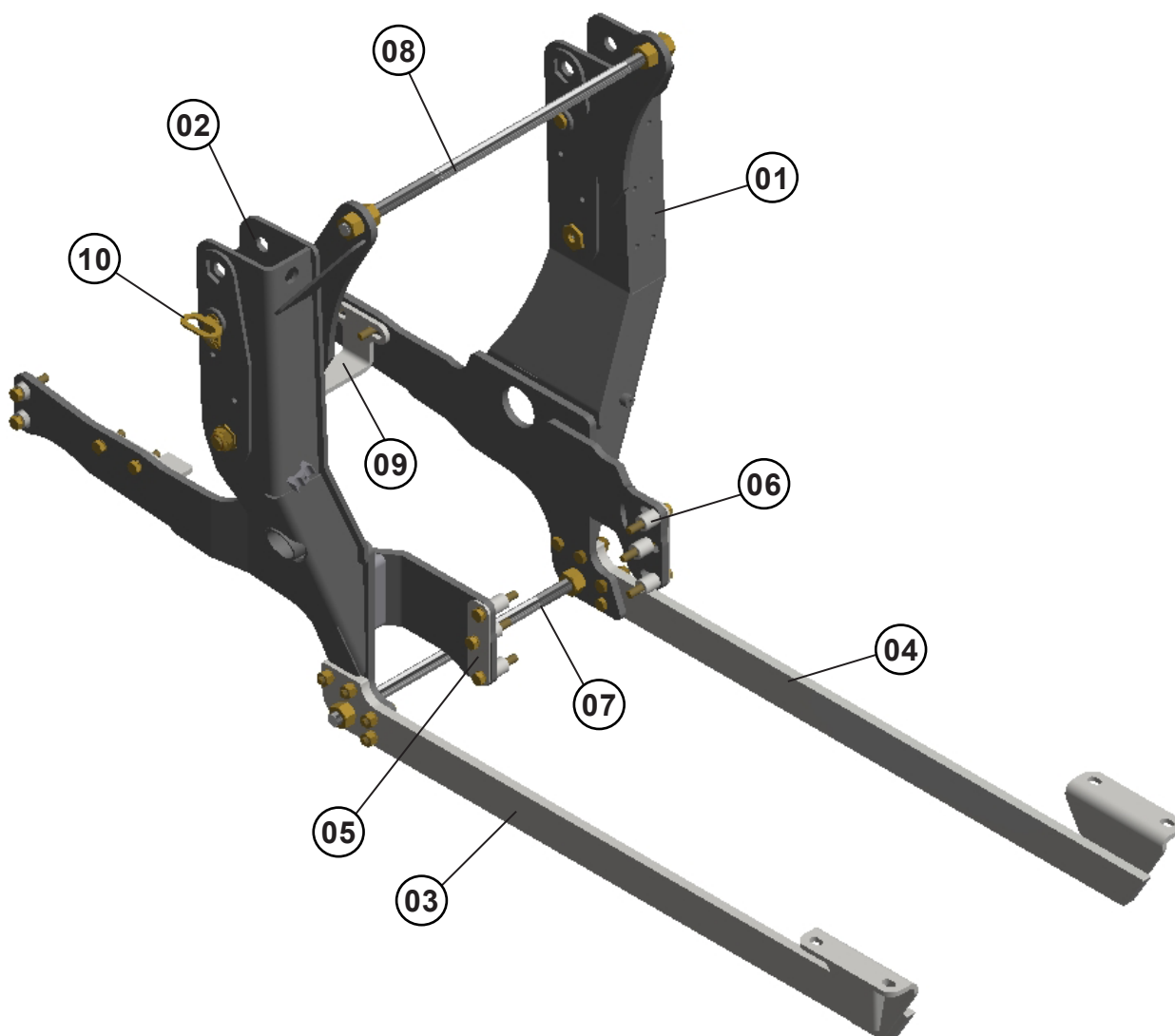
Por fim, com todas as partes posicionadas corretamente, realize o aperto de todos os parafusos simultaneamente para garantir uma montagem segura e estável.



5.0 Montagem

5.14.1 Chassis New Holland: 75 / 85 / 95

01 - Chassi direito	06 - Luva maior
02 - Chassi esquerdo	07 - Varão inferior
03 - Barra traseira esq. do chassi c/ sapata	08 - Varão superior
04 - Barra traseira dir. do chassi c/ sapata	09 - Batedor
05 - Calço da fixação central	10 - Eixo fixação do suporte móvel



AVISO

- Componentes do chassi PD / PCA / PCA P.



AVISO

- As luvas são utilizadas se houver necessidade de ajuste na fixação.

5.14.2 Montagem dos chassis New Holland: 75 / 85 / 95

AVISO

- Dependendo dos modelos de tratores, o sistema de fixação pode mudar.

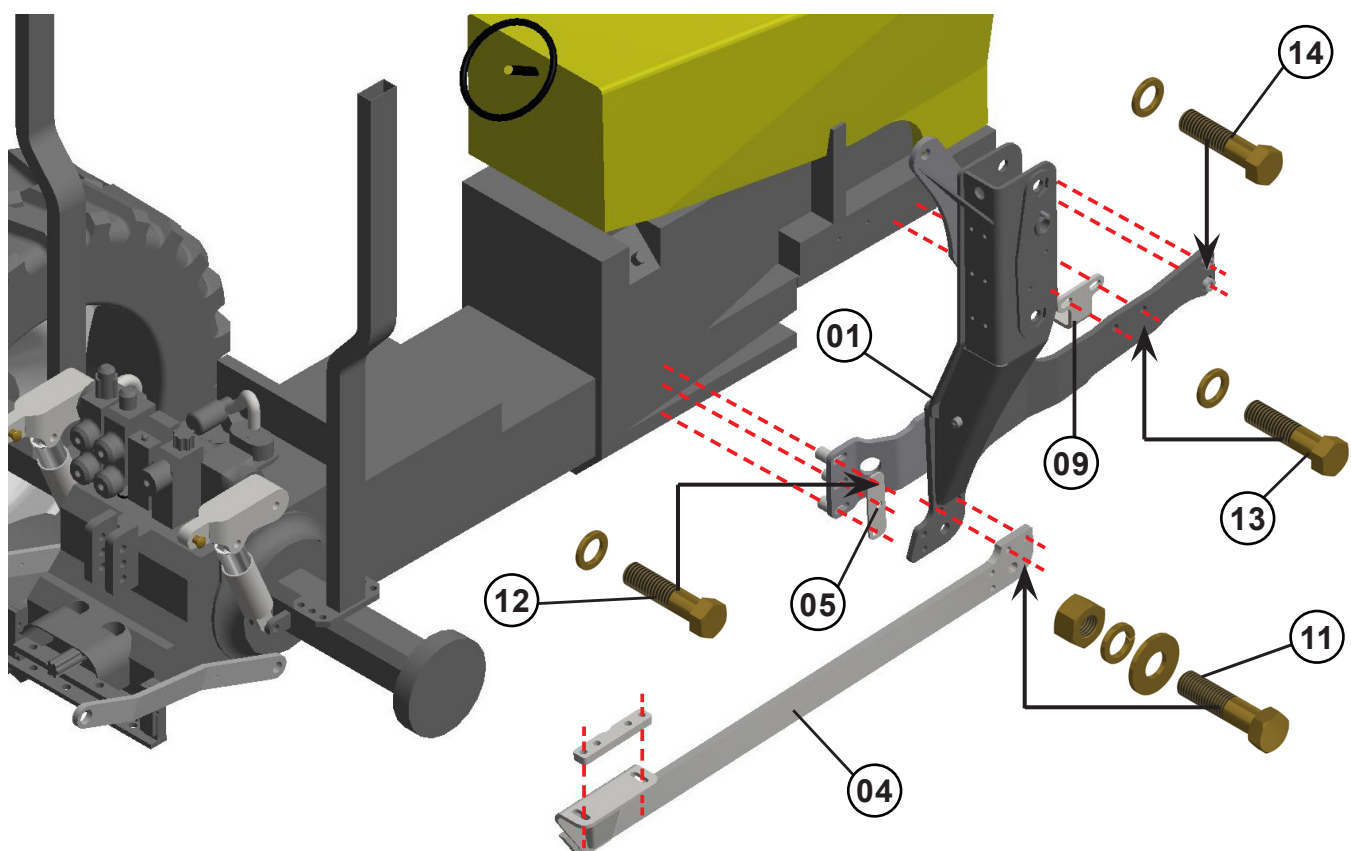
Inicie a montagem posicionando os chassis laterais direito (01) e esquerdo nas barras de fixação traseira direita (04) e esquerda. Utilize para isso os parafusos (11), as arruelas lisas, as arruelas de pressão e as porcas, mas não os aperte completamente ainda.

Em seguida, prenda o calço de fixação central (05) ao chassi (01) e à lateral do trator. Use luvas para proteção e fixe com os parafusos (12) e as arruelas de pressão.

Logo após, fixe o batedor (09) entre o chassi (01) e o trator, usando para isso os parafusos (13) e as arruelas de pressão.

Na parte dianteira do chassi, fixe-o ao bloco do trator com o auxílio das luvas, os parafusos (14) e as arruelas de pressão.

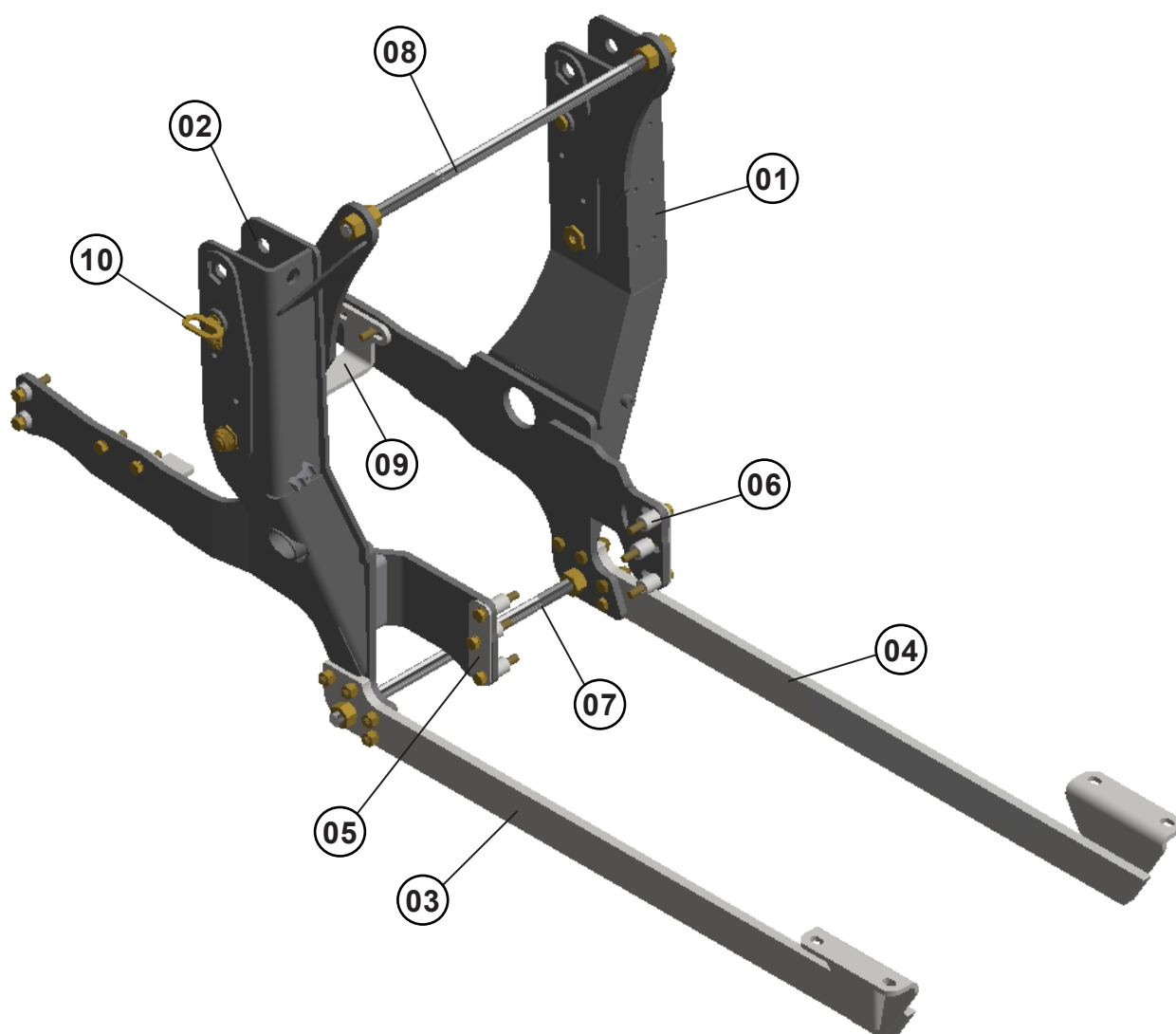
Por fim, certifique-se de que todas as peças estão alinhadas corretamente e aperte todos os parafusos de maneira simultânea para garantir uma montagem firme e segura.



5.0 Montagem

5.15.1 Chassis New Holland: 5.80 / 5.90 / 5.100

01 - Chassi direito	06 - Luva maior
02 - Chassi esquerdo	07 - Varão inferior
03 - Barra traseira esq. do chassi c/ sapata	08 - Varão superior
04 - Barra traseira dir. do chassi c/ sapata	09 - Batedor
05 - Calço da fixação central	10 - Eixo fixação do suporte móvel



AVISO

- Componentes do chassi PD / PCA / PCA P.



AVISO

- As luvas são utilizadas se houver necessidade de ajuste na fixação.

5.0 Montagem

5.15.2 Montagem dos chassis New Holland: 5.80 / 5.90 / 5.100

AVISO

- Dependendo dos modelos de tratores, o sistema de fixação pode mudar.

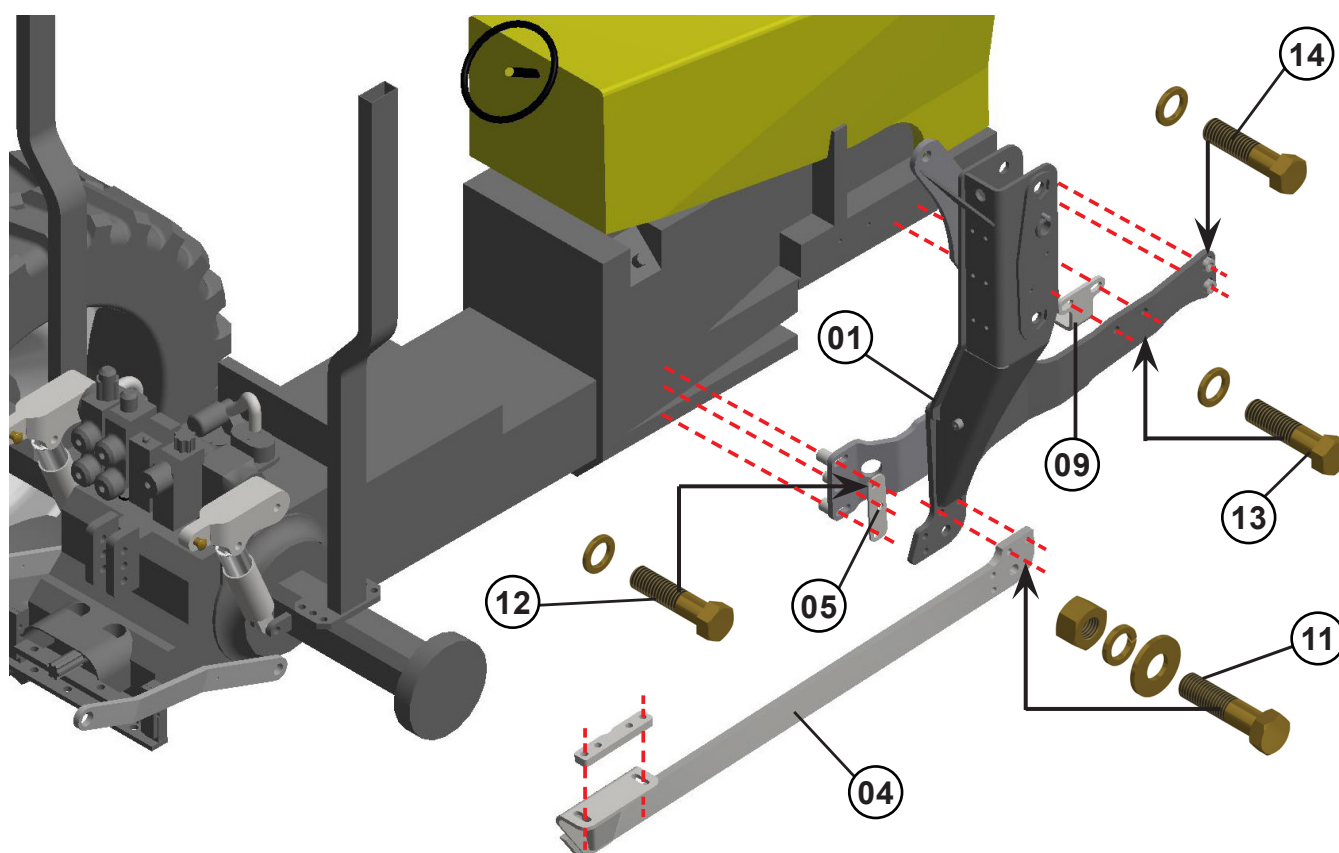
Comece a montagem posicionando os chassis laterais direito (01) e esquerdo nas barras de fixação traseira direita (04) e esquerda, fixando-os com os parafusos (11), arruelas lisas, arruelas de pressão e porcas, mas sem apertá-las completamente ainda.

Em seguida, prenda o calço de fixação central (05) no chassi (01) e na lateral do trator, utilizando luvas, parafusos (12) e arruelas de pressão.

Prossiga fixando o batedor (09) entre o chassi (01) e o trator, utilizando para isso os parafusos (13) e arruelas de pressão.

Na parte dianteira do chassi, fixe-o ao bloco do trator utilizando as luvas, os parafusos (14) e as arruelas de pressão.

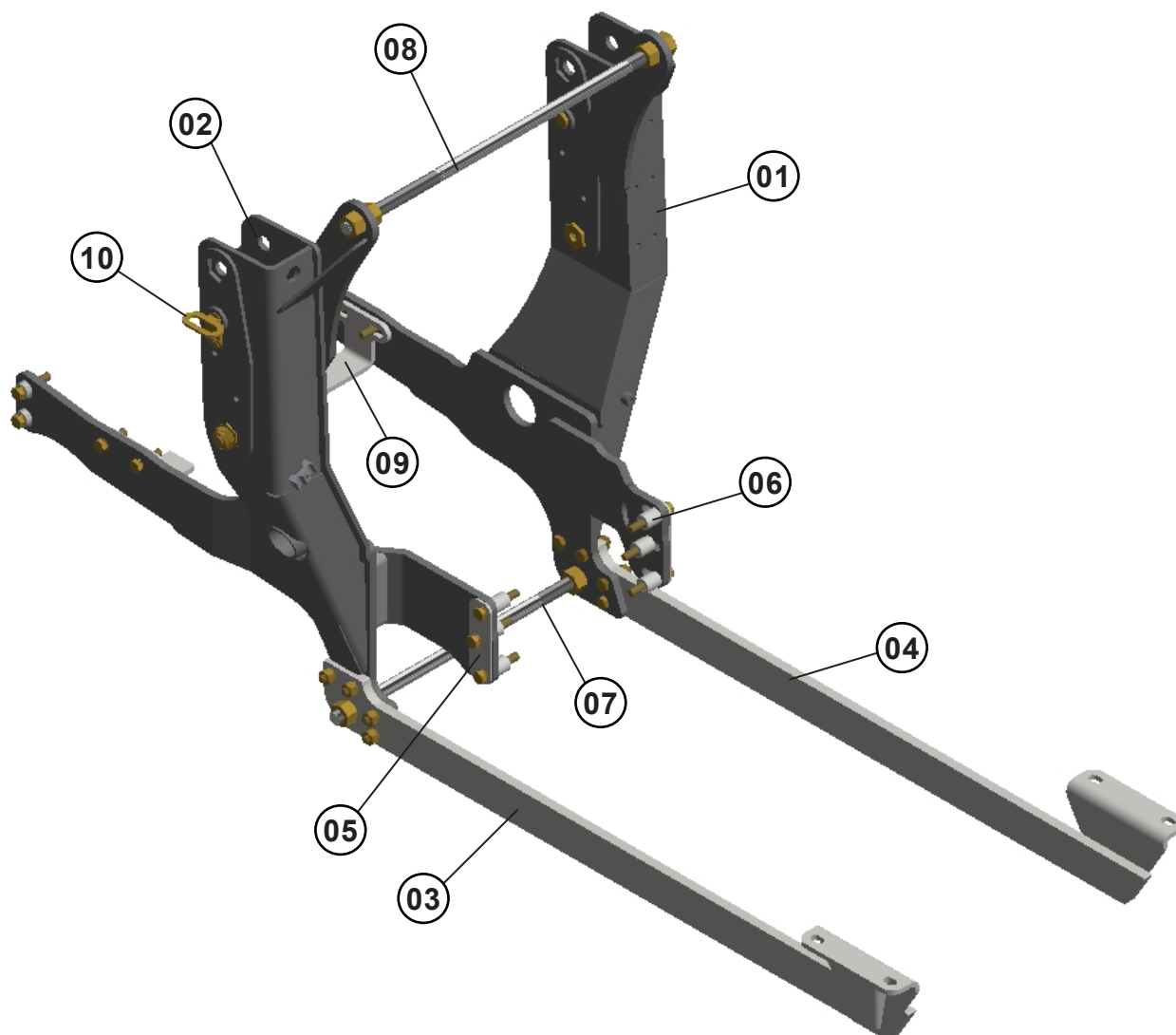
Por fim, aperte todos os parafusos de maneira simultânea para garantir uma montagem segura e adequada de todas as peças.



5.0 Montagem

5.16.1 Chassis Case Farmall: 80 / 90 / 100

01 - Chassi direito	06 - Luva maior
02 - Chassi esquerdo	07 - Varão inferior
03 - Barra traseira esq. do chassi c/ sapata	08 - Varão superior
04 - Barra traseira dir. do chassi c/ sapata	09 - Batedor
05 - Calço da fixação central	10 - Eixo fixação do suporte móvel



AVISO

- Componentes do chassi PD / PCA / PCA P.



AVISO

- As luvas são utilizadas se houver necessidade de ajuste na fixação.

5.16.2 Montagem dos chassis Case Farmall: 80 / 90 / 100

AVISO

- Dependendo dos modelos de tratores, o sistema de fixação pode mudar.

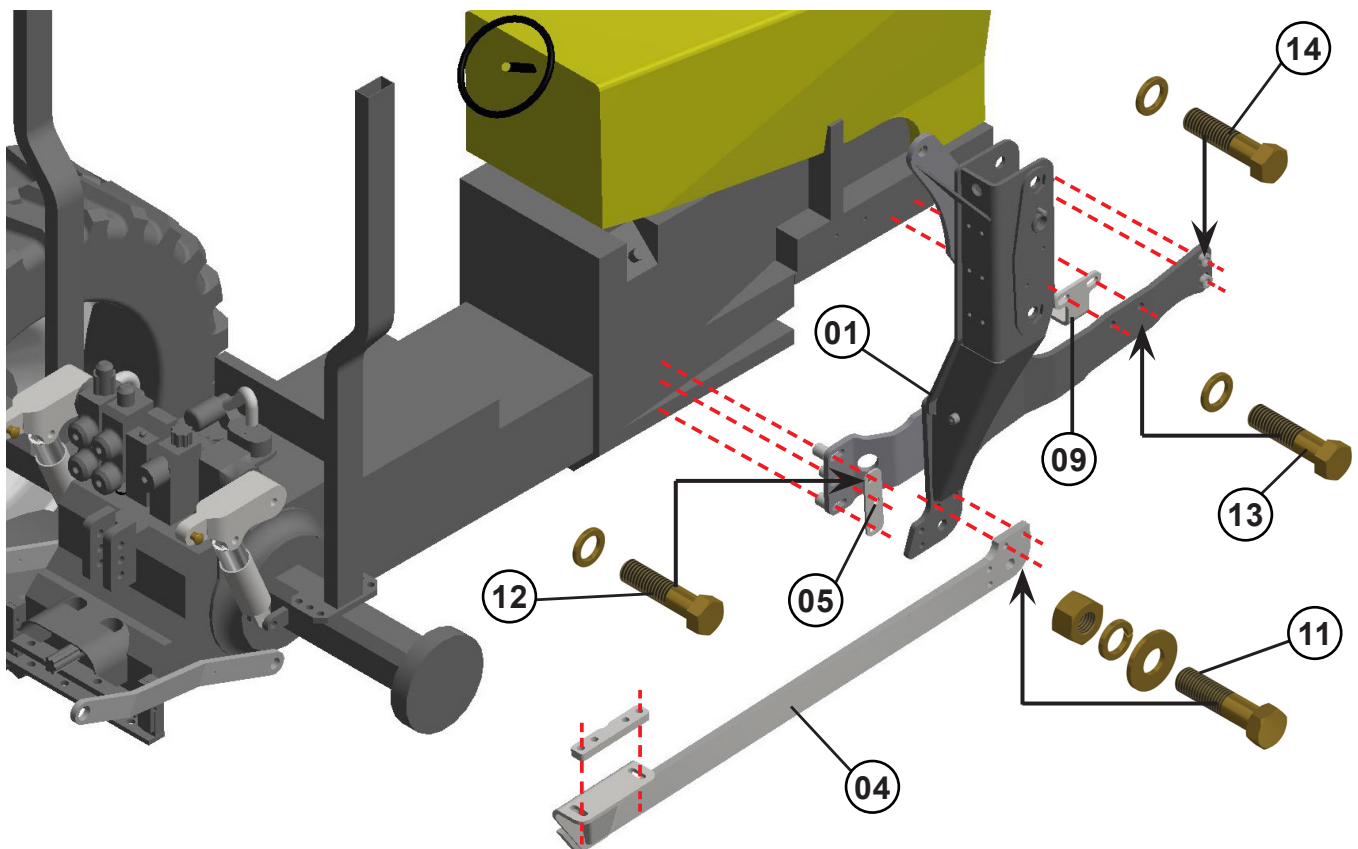
Comece a montagem posicionando os chassis laterais direito (01) e esquerdo sobre as barras de fixação traseira direita (04) e esquerda. Use os parafusos (11), arruelas lisas, arruelas de pressão e porcas para prender os componentes, mas não aperte completamente ainda.

Em seguida, prenda o calço de fixação central (05) ao chassi (01) e à lateral do trator. Para isso, use as luvas, parafusos (12) e arruelas de pressão.

Fixe o batedor (09) entre o chassi (01) e o trator, usando parafusos (13) e arruelas de pressão.

Na parte dianteira do chassi, faça a fixação ao bloco do trator utilizando as luvas, os parafusos (14) e as arruelas de pressão.

Por fim, aperte todos os parafusos simultaneamente para garantir um ajuste uniforme e seguro de todas as peças.

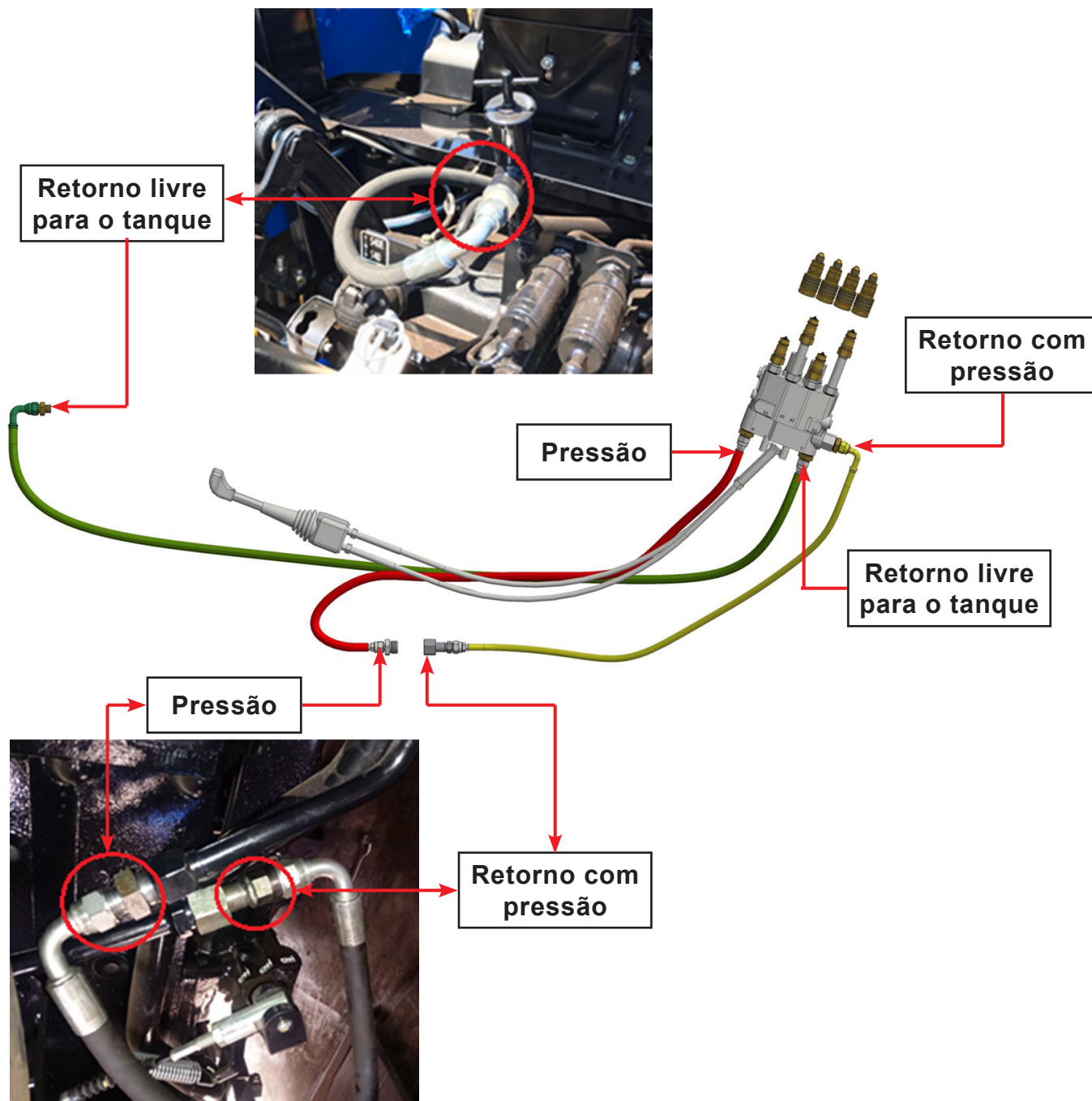


5.0 Montagem

5.16.3 Ligação hidráulica (Comando AR)

- Referência dos modelos de tratores:

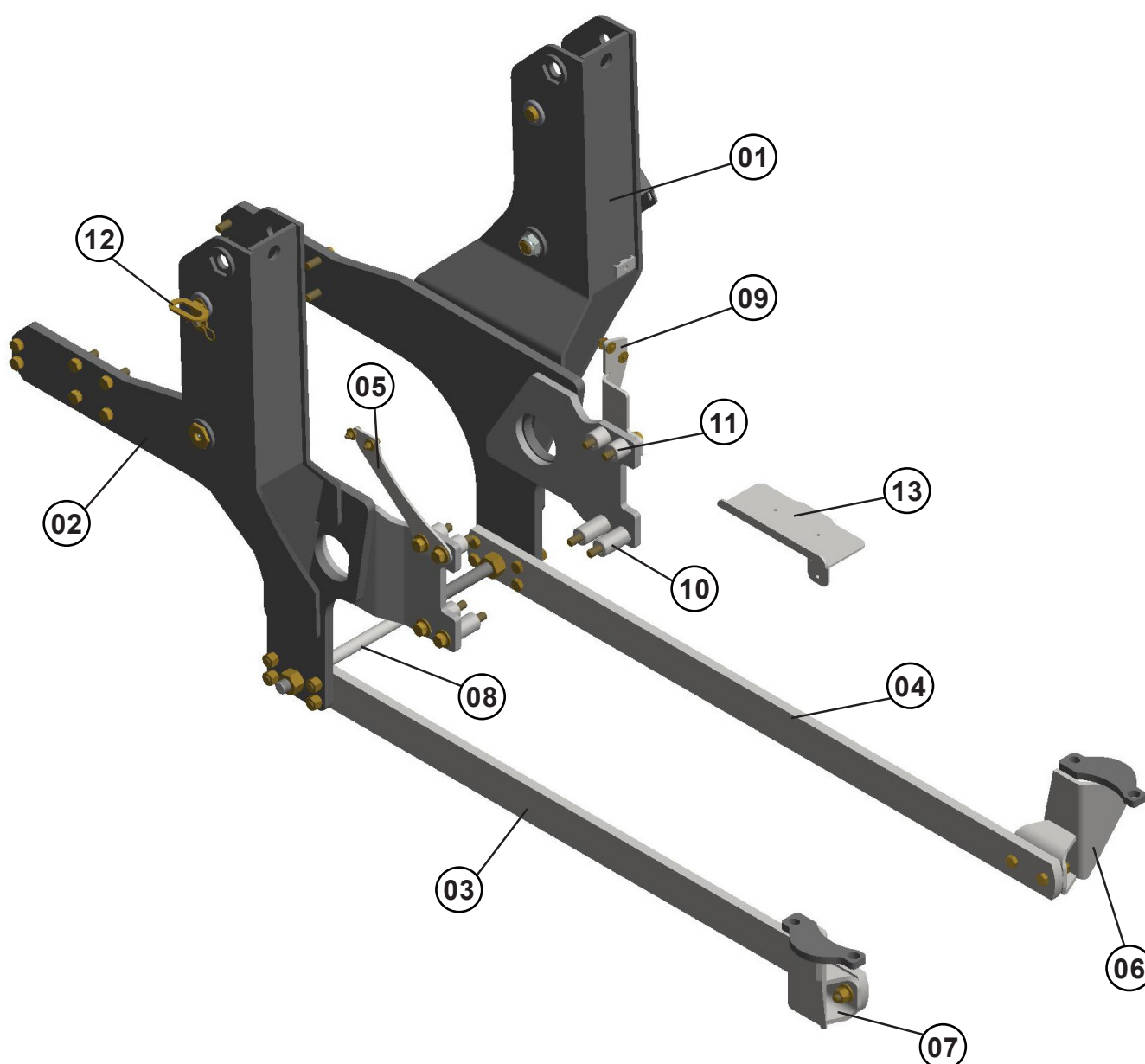
- New Holland: 75 / 85 / 95;
- New Holland: 5.80 / 5.90 / 5.100;
- Case Farmall: 80 / 90 / 100.



5.0 Montagem

5.17.1 Chassis Case Farmall: 110A / 130A

01 - Chassi direito	08 - Varão inferior
02 - Chassi esquerdo	09 - Suporte do escapamento
03 - Barra traseira esquerda	10 - Luva maior
04 - Barra traseira direita	11 - luva menor
05 - Suporte do filtro	12 - Eixo fixação do suporte móvel
06 - Sapata traseira direita	13 - Suporte da caixa de ferramenta
07 - Sapata traseira esquerda	



AVISO

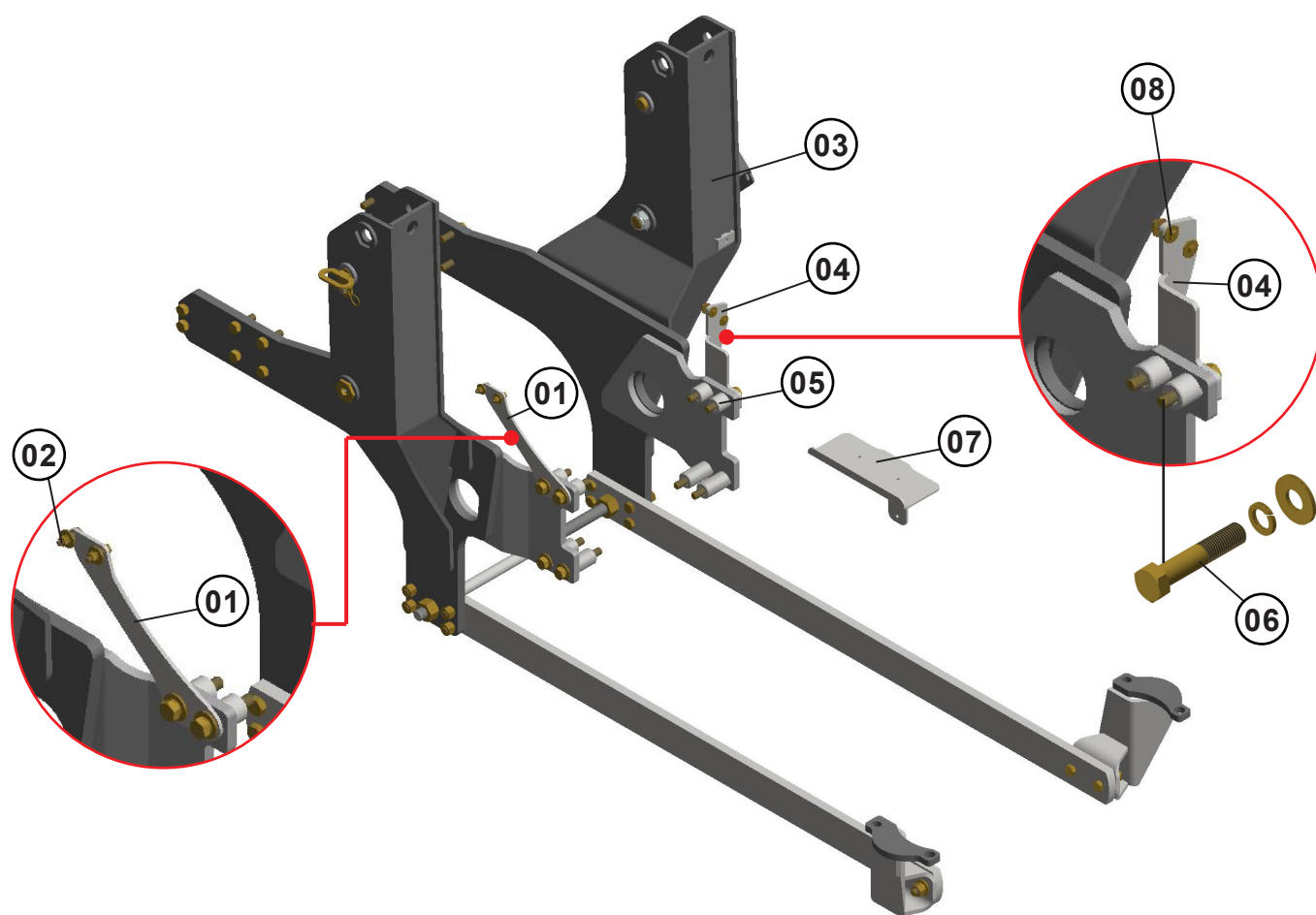
• Componentes do chassi PD / PCA / PCA P.

5.17.2 Montagem do chassis Case Farmall: 110A / 130A

Comece a montagem fixando o suporte da caixa de ferramenta (01) utilizando os parafusos (02), arruelas lisas e arruelas de pressão.

Na lateral do trator, junto ao chassi (03) e ao suporte (04), instale as luvas (05) entre o bloco do trator. Para essa fixação, use os parafusos (06), arruelas de pressão e arruelas lisas.

Por fim, fixe o suporte do filtro (07) utilizando os parafusos (08), arruelas lisas e arruelas de pressão.



5.0 Montagem

5.17.2 Montagem dos chassis Case Farmall: 110A / 130A.

AVISO

- Dependendo dos modelos de tratores, o sistema de fixação pode mudar.

Inicie a montagem posicionando os chassis laterais direito (01) e esquerdo (02) nas respectivas barras, direita (04) e esquerda (03). Para isso, utilize os parafusos (14), arruelas de pressão e porcas, mas não aperte ainda.

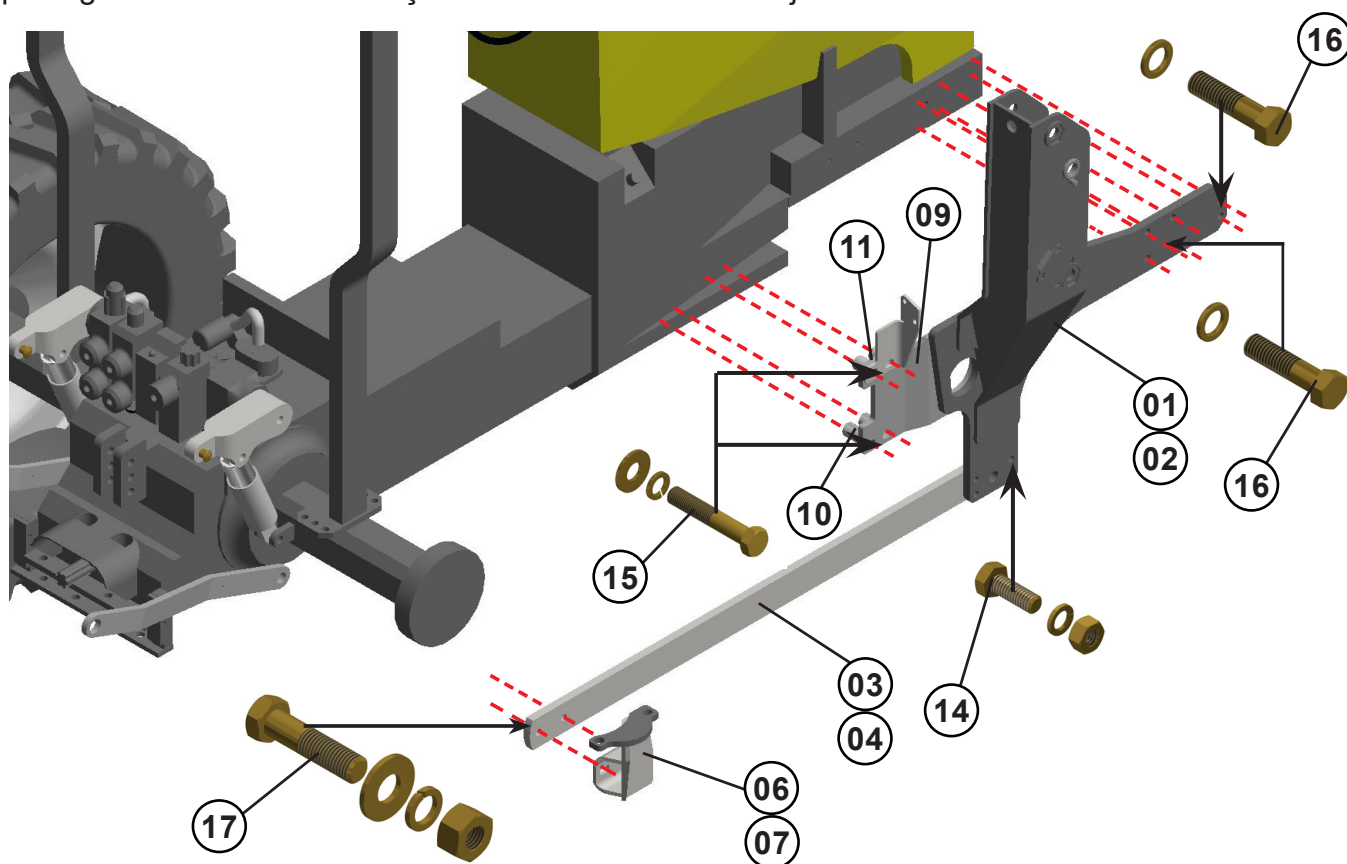
Em seguida, fixe as sapatas traseiras direita (06) e esquerda (07) nas barras traseiras direita (04) e esquerda (03) usando os parafusos (17), arruelas lisas, arruelas de pressão e porcas.

Na lateral do trator, entre o chassi (01) e o bloco do trator, instale as luvas (10). Use os parafusos (15), arruelas de pressão e arruelas lisas para essa fixação.

Da mesma forma, na lateral do trator, junto ao chassi (01) e ao suporte do escapamento (09), fixe também as luvas (11) utilizando parafusos (15), arruelas de pressão e arruelas lisas.

Finalmente, fixe a parte dianteira do chassi (01) na lateral do trator utilizando os parafusos (16) e arruelas de pressão.

Com todas as partes montadas, proceda ao aperto simultâneo de todos os parafusos para garantir a correta fixação e estabilidade do conjunto.



AVISO

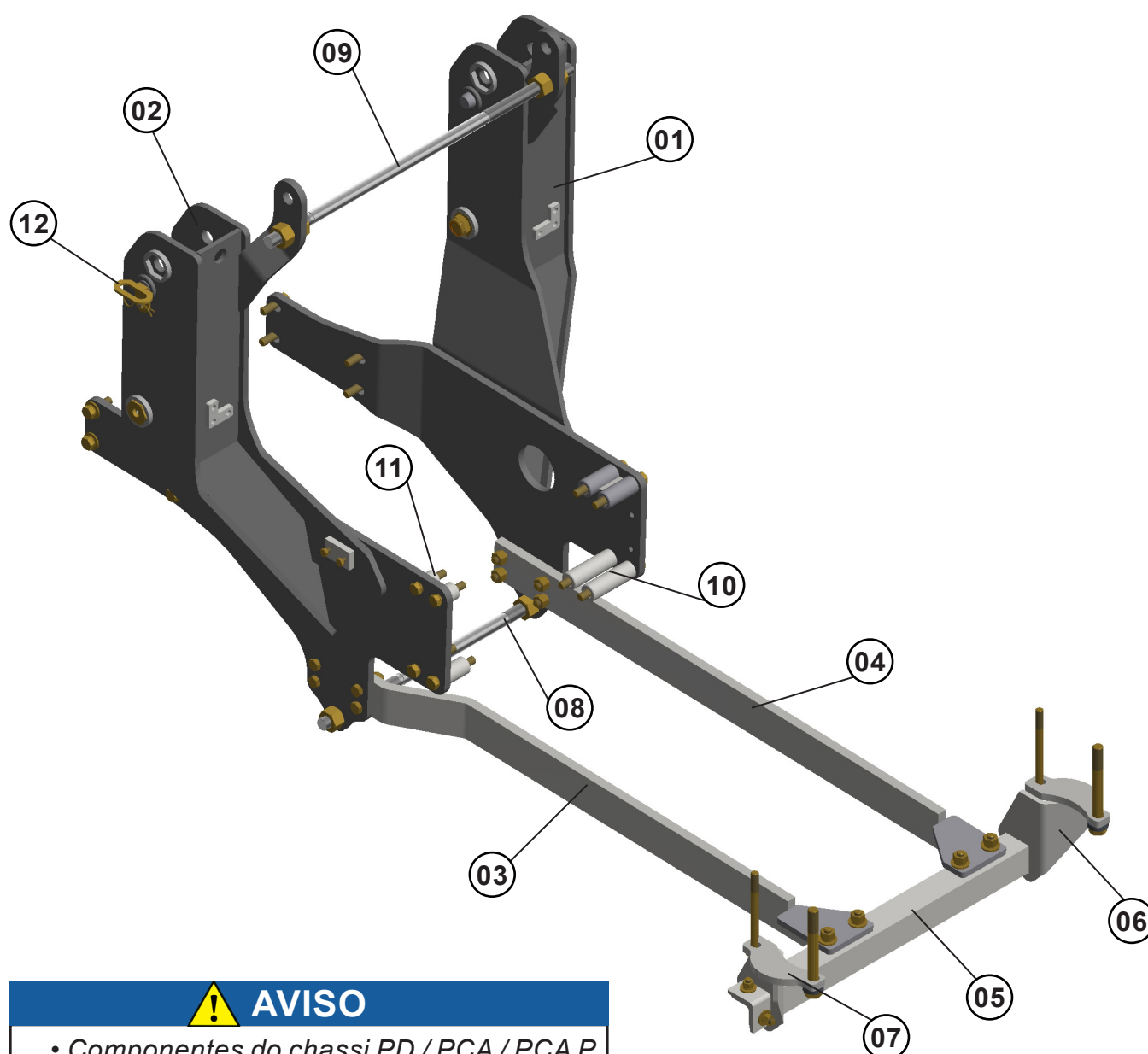
- As luvas são utilizadas se houver necessidade de ajuste na fixação.

5.0 Montagem

5.18.1 Chassis New Holland: 7630

Componentes do chassi PD / PCA / PCA P:

01 - Chassi direito	07 - Suporte esq. de fixação do chassi
02 - Chassi esquerdo	08 - Varão inferior
03 - Barra traseira esquerda	09 - Varão superior
04 - Barra traseira direita	10 - Luva maior
05 - Corpo do suporte de fixação do chassi	11 - Luva menor
06 - Suporte direito de fixação do chassi	12 - Eixo fixação do suporte móvel



AVISO

• Componentes do chassi PD / PCA / PCA P.

AVISO

• As luvas são utilizadas se houver necessidade de ajuste na fixação.

5.0 Montagem

5.18.2 Montagem do chassis New Holland: 7630

AVISO

- Dependendo dos modelos de tratores, o sistema de fixação pode mudar.

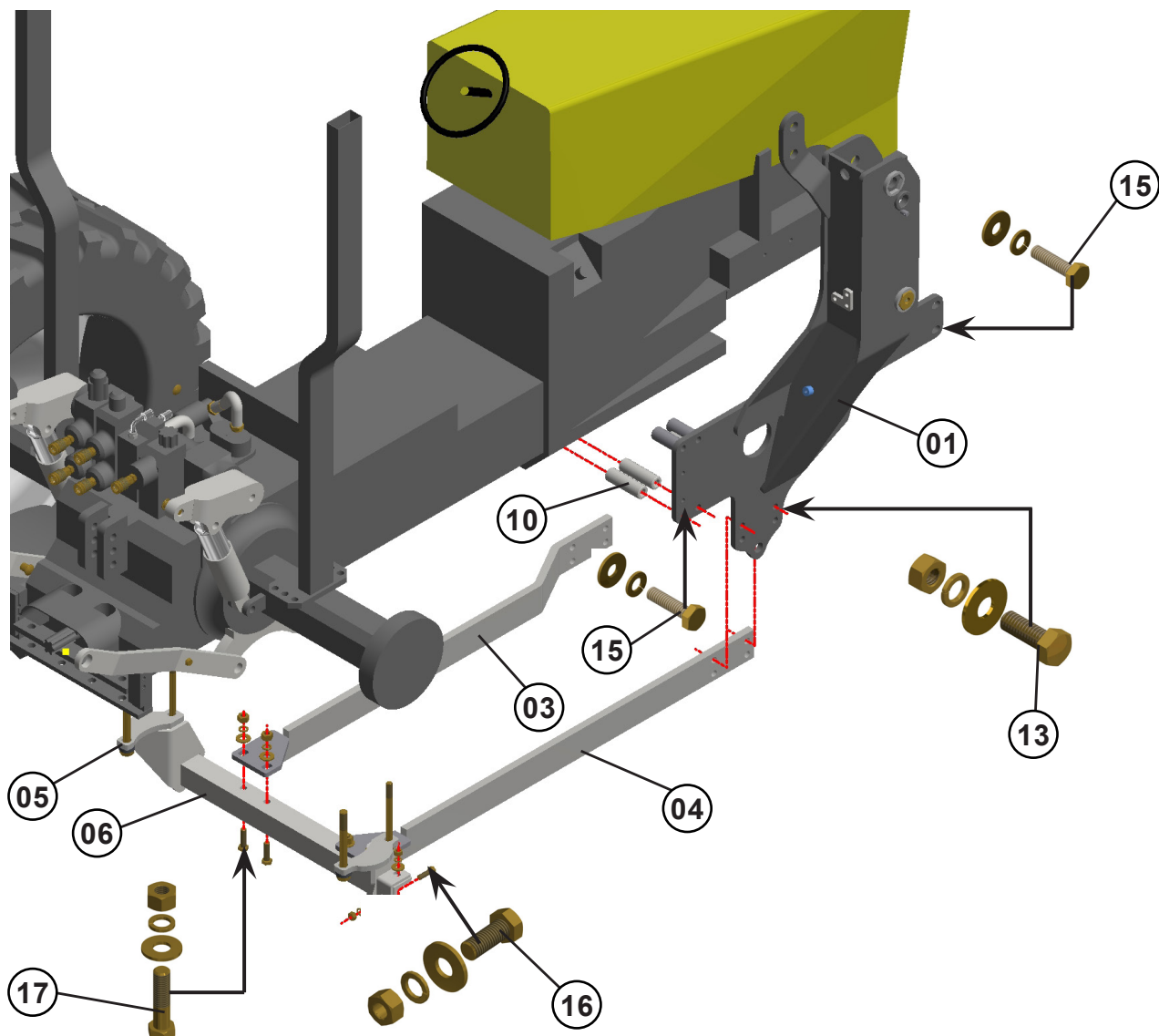
Comece montando os chassis laterais direito (01) e esquerdo nas barras direita (04) e esquerda (03), usando os parafusos (13), arruelas lisas, arruelas de pressão e porcas, mas sem apertá-las completamente.

Em seguida, acople o suporte direito de fixação (06) ao corpo do suporte (05) utilizando parafusos (16), arruelas lisas, arruelas de pressão e porcas.

Posicione agora o corpo do suporte (05) nas barras direita (04) e esquerda (03) com os parafusos (14), arruelas lisas, arruelas de pressão e porca.

Na lateral do trator, fixe as luvas (10) entre o chassi (01) e o bloco do trator usando os parafusos (15), as arruelas de pressão e as arruelas lisas.

Finalmente, aperte todos os parafusos simultaneamente para garantir uma montagem segura e estável.



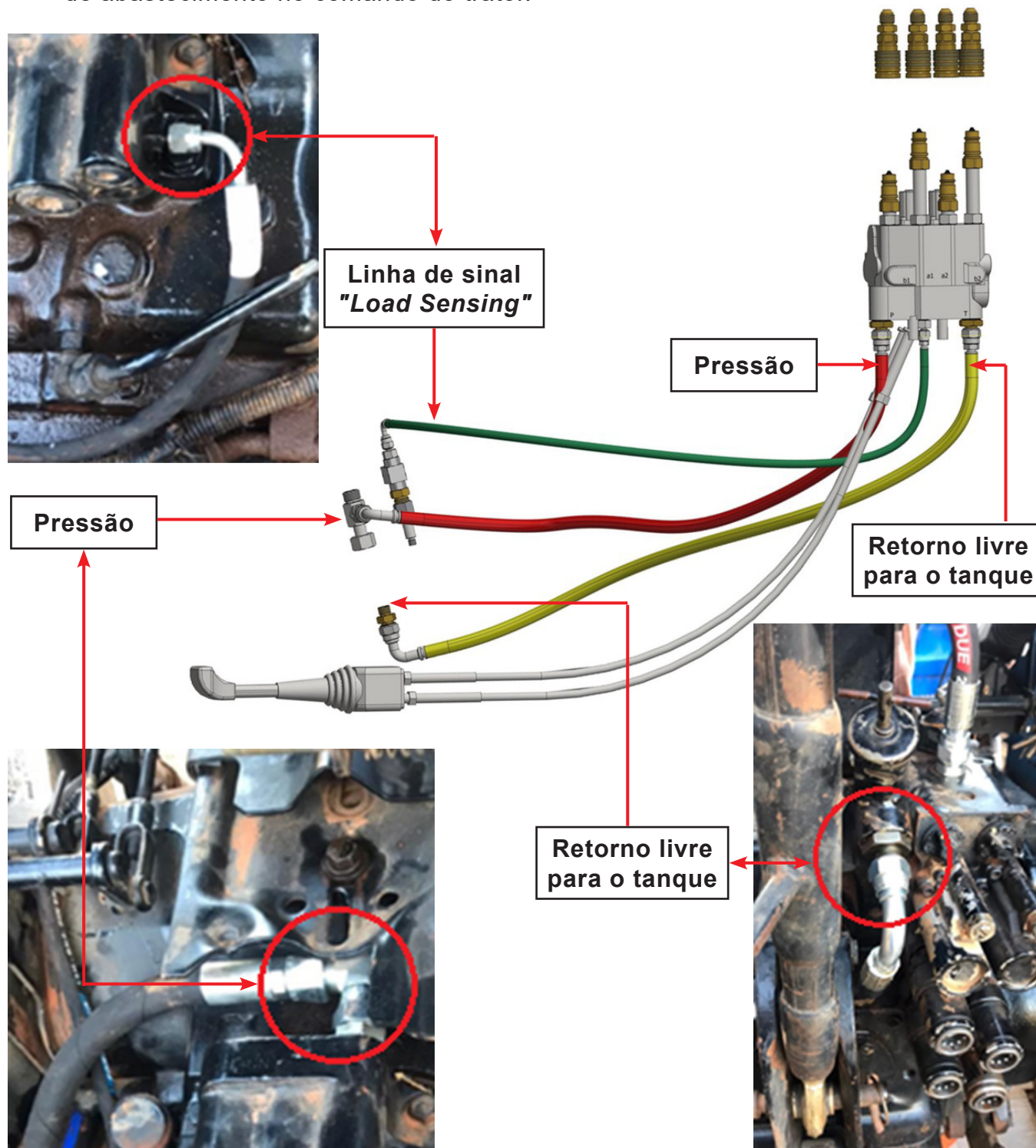
5.0 Montagem

5.18.3 Ligação hidráulica (Comando AR)

- *Referência dos modelos de tratores:*

• *New Holland: 7630.*

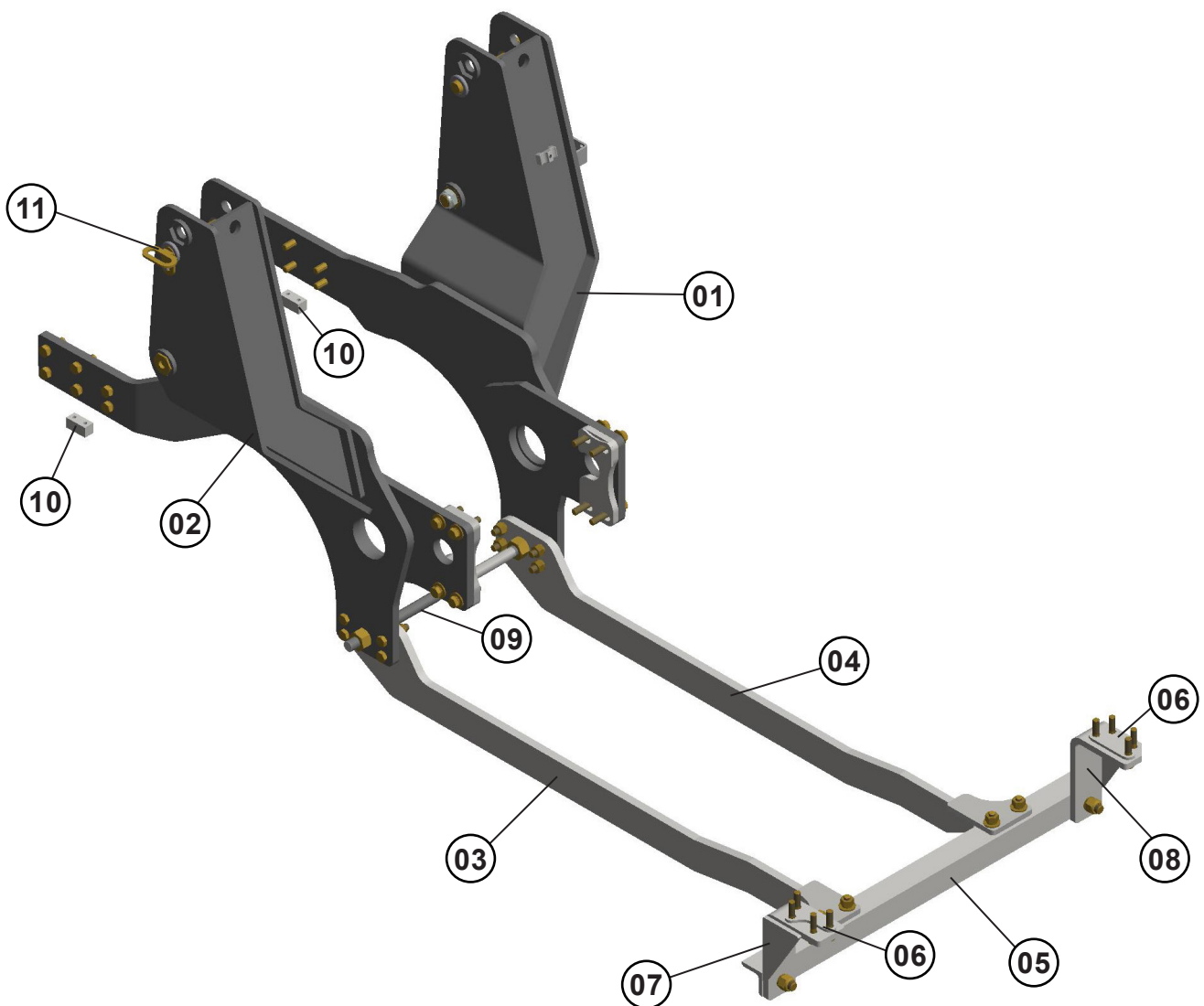
1. Desconectar a linha de óleo da bomba do trator, e conectar com a linha de pressão do comando hidráulico.
2. Na saída da bomba retornar com pressão do comando hidráulico para dar sequência de abastecimento no comando do trator.



5.0 Montagem

5.19.1 Chassis New Holland: T7 245

01 - Chassi direito	07 - Sapata traseira esquerda
02 - Chassi esquerdo	08 - Sapata traseira direita
03 - Barra traseira esquerda	09 - Varão inferior
04 - Barra traseira direita	10 - Batedor
05 - Corpo do suporte de fixação do chassi	11 - Eixo fixação do suporte móvel
06 - Calço da sapata traseira	



AVISO

• Componentes do chassi PD / PCA / PCA P.

5.19.2 Montagem dos chassis New Holland: T7 245

AVISO

- Dependendo dos modelos de tratores, o sistema de fixação pode mudar.

Inicie a montagem dos chassis laterais direito (01) e esquerdo na barra de fixação traseira direita (04) e esquerda, utilizando os parafusos (12), as arruelas de pressão e porcas. Lembre-se de não apertá-los completamente ainda.

A seguir, prenda o calço da sapata traseira (06) na sapata traseira direita (08) utilizando parafusos (13) e arruelas de pressão.

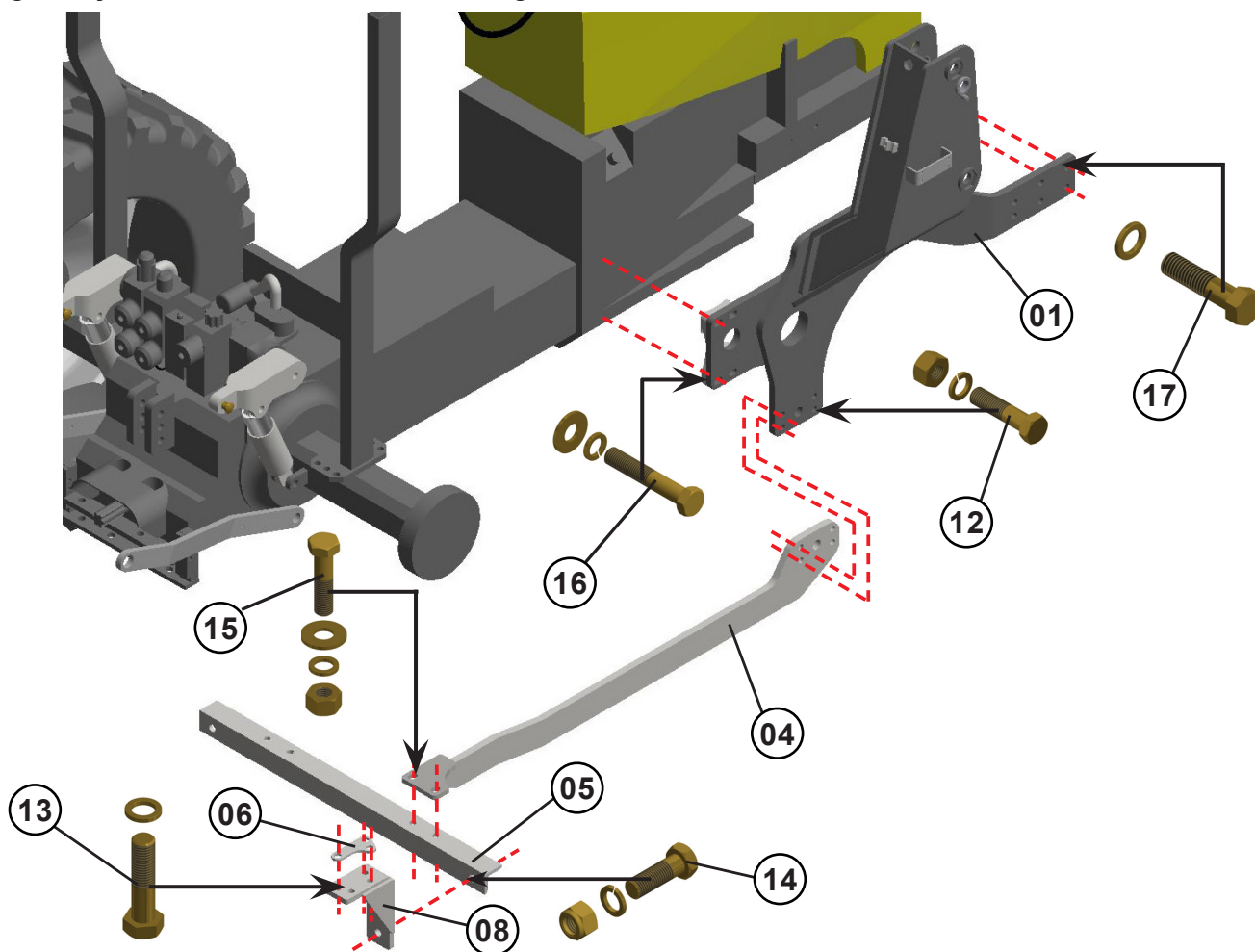
Posteriormente, fixe a sapata traseira direita (08) no corpo do suporte de fixação (05) com os parafusos (14), as arruelas de pressão e as porcas.

Agora, prenda o corpo do suporte de fixação (05) na barra traseira direita (04) e esquerda usando os parafusos (15), as arruelas lisas, as arruelas de pressão e as porcas.

Em seguida, fixe o chassi (01) na lateral do trator com os parafusos (16), as arruelas lisas e as arruelas de pressão.

Na parte dianteira do chassi, fixe-o no bloco do trator utilizando os parafusos (17) e as arruelas de pressão.

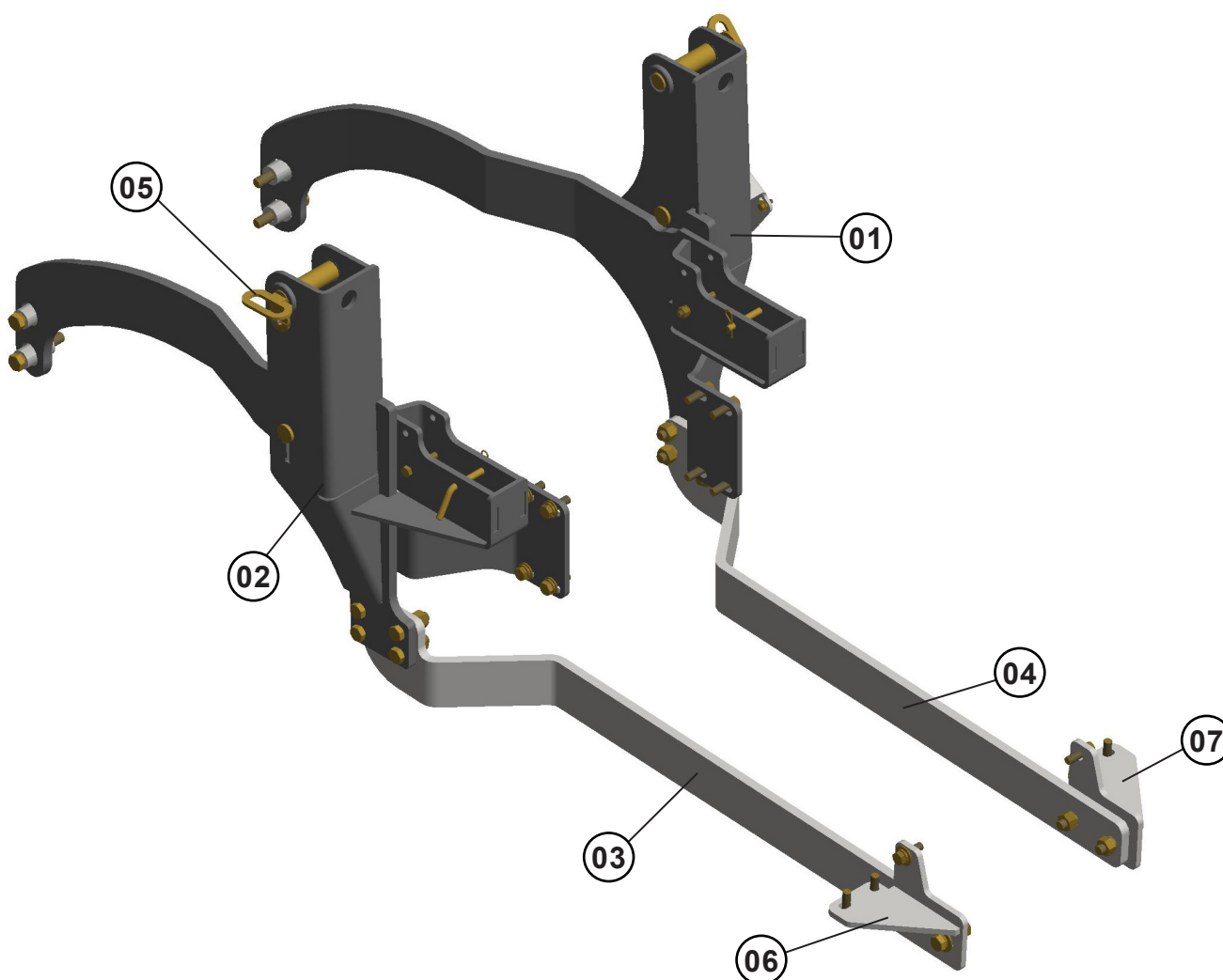
Finalize o processo apertando todos os parafusos simultaneamente para garantir a segurança e a estabilidade da montagem.



5.0 Montagem

5.20.1 Chassis New Holland: 3880

01 - Chassi direito	05 - Eixo fixação do suporte móvel
02 - Chassi esquerdo	06 - Sapata esquerda
03 - Barra traseira esquerda	07 - Sapata direita
04 - Barra traseira direita	



AVISO

- Componentes do chassi PD / PCA / PCA P.

5.20.2 Montagem dos chassis New Holland: 3880

AVISO

- Dependendo dos modelos de tratores, o sistema de fixação pode mudar.

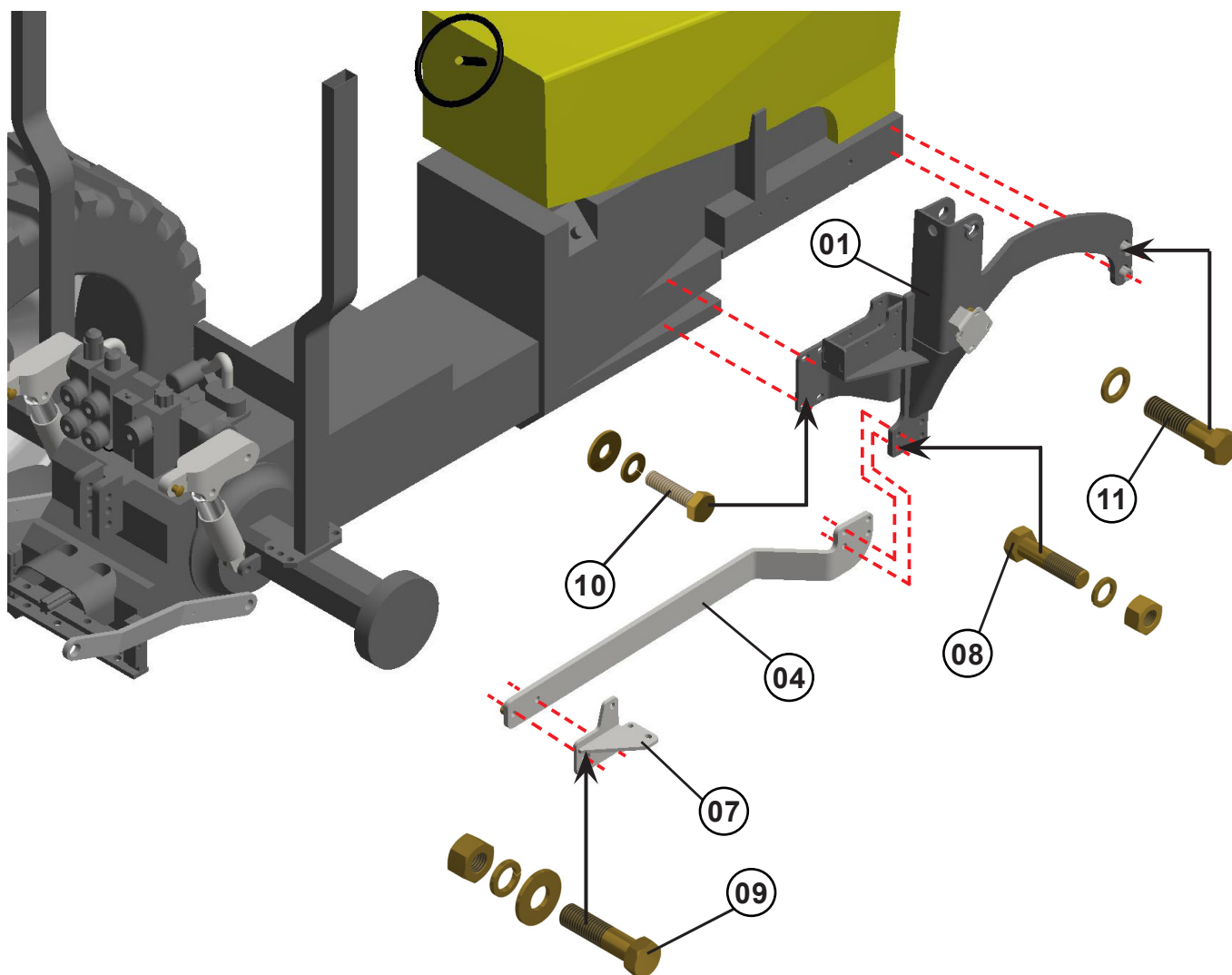
Proceda à montagem dos chassis laterais direito (01) e esquerdo na barra de fixação traseira direita (04) e esquerda, utilizando os parafusos (08), as arruelas de pressão e porcas. Não os aperte completamente ainda.

Em seguida, fixe a sapata direita (07) na barra traseira direita (04) usando os parafusos (09), as arruelas lisas, as arruelas de pressão e as porcas.

A seguir, fixe o chassi (01) na lateral do trator com os parafusos (10), as arruelas lisas e as arruelas de pressão.

Na parte dianteira do chassi, fixe-o no bloco do trator com os parafusos (11) e as arruelas de pressão.

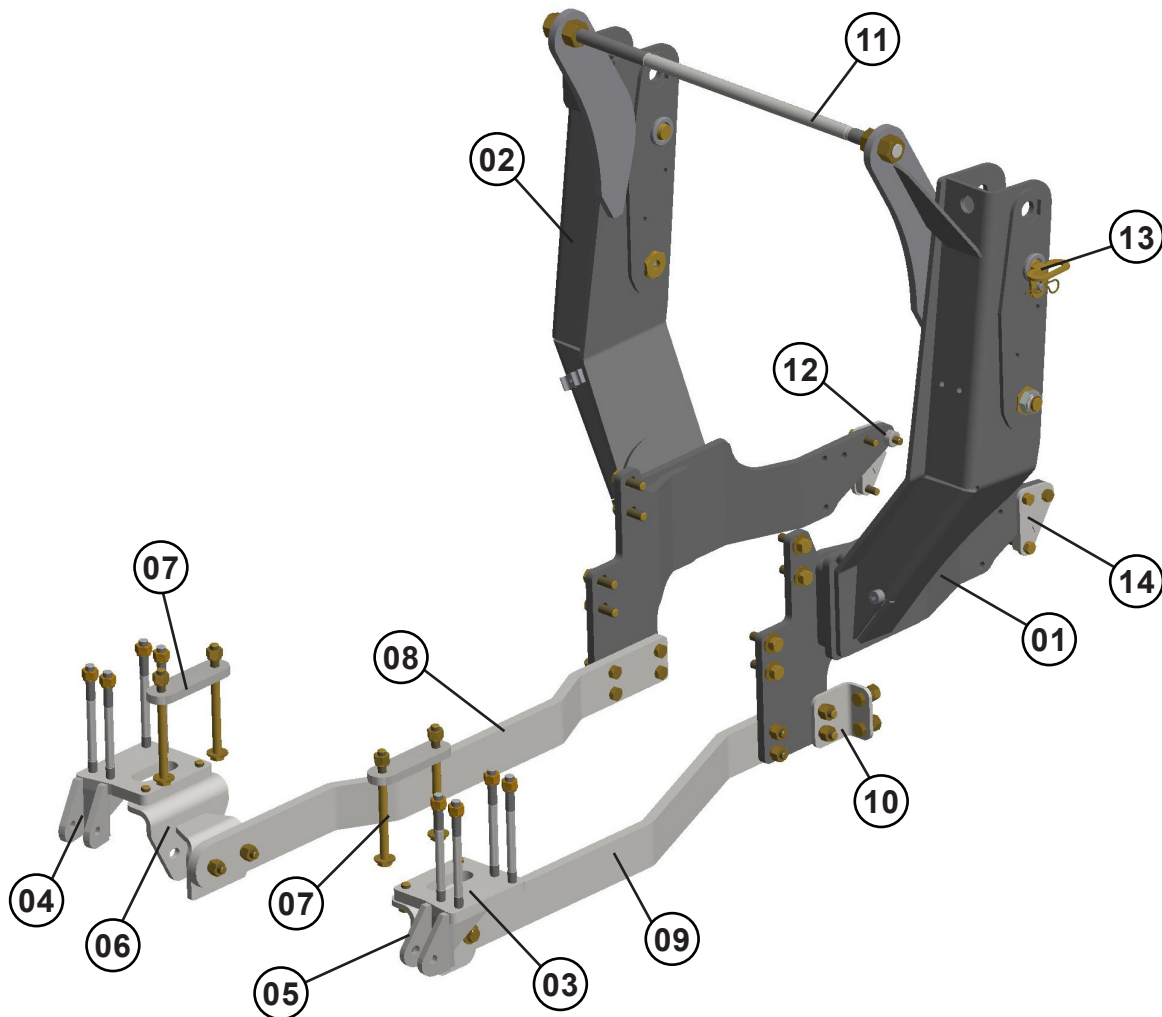
Finalmente, aperte todos os parafusos simultaneamente para garantir a segurança e a estabilidade da montagem.



5.0 Montagem

5.21.1 Chassis John Deere: 5075 / 5078 / 5085 / 5090

01 - Chassi direito	08 - Barra traseira esquerda
02 - Chassi esquerdo	09 - Barra traseira direita
03 - Sapata direito do diferencial	10 - Suporte caixa ferramenta
04 - Sapata esquerda do diferencial	11 - Varão superior
05 - Sapata de fixação da barra traseira	12 - Luva menor
06 - Sapata esquerda	13 - Eixo fixação do suporte móvel
07 - Sapata superior do chassi	14 - Trava do chassi esquerdo



AVISO

• Componentes do chassi PD / PCA / PCA P.

AVISO

• As luvas são utilizadas se houver necessidade de ajuste na fixação.

5.0 Montagem

5.21.2 Montagem dos chassis John Deere: 5075 / 5078 / 5085 / 5090

AVISO

- Dependendo dos modelos de tratores, o sistema de fixação pode mudar.

Proceda à montagem dos chassis laterais direito (01) e esquerdo nas barras direita (09) e esquerda, utilizando os parafusos (15), as arruelas de pressão e porcas. Não os aperte completamente ainda.

Em seguida, fixe o suporte da caixa de ferramentas (10) usando os parafusos (15), arruela de pressão e porcas.

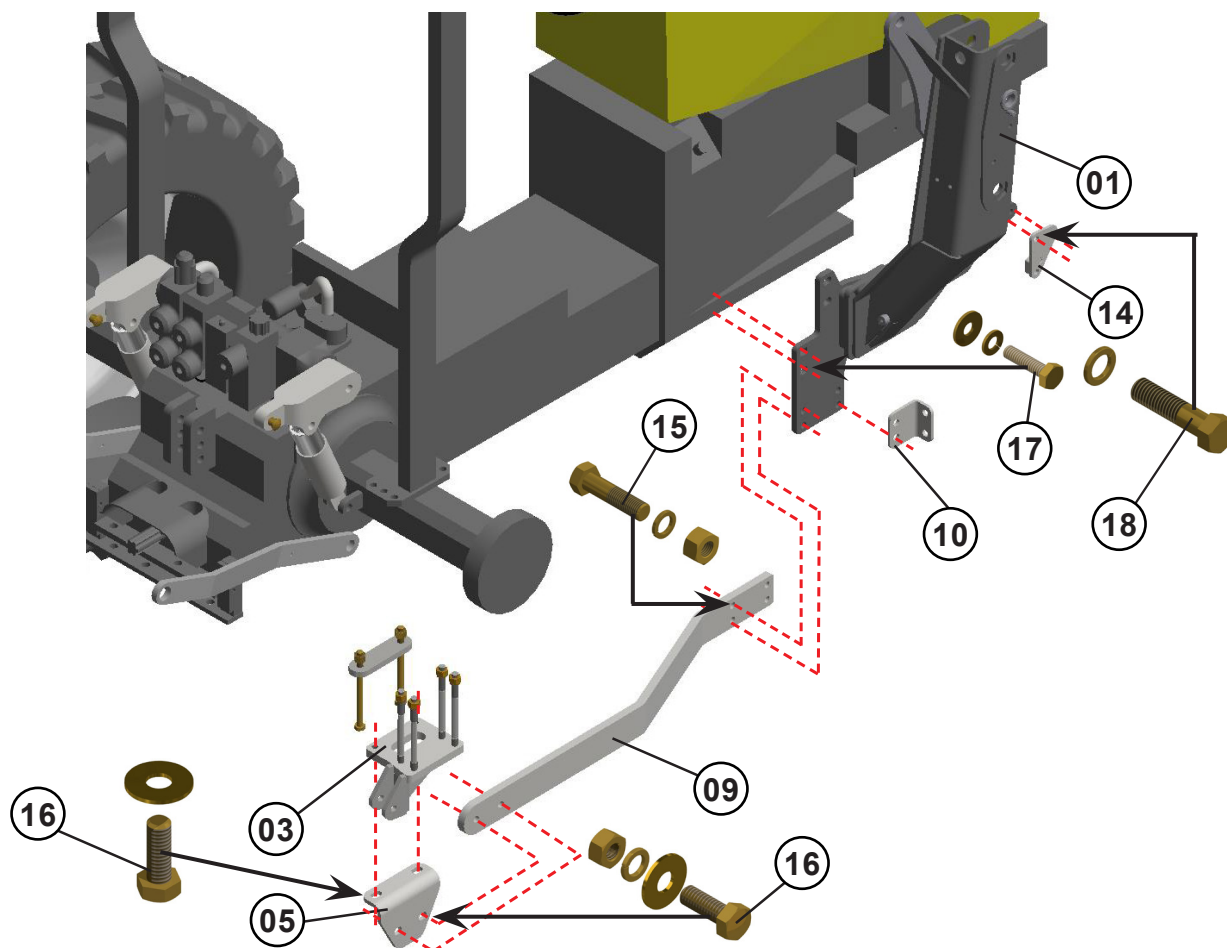
Fixe a sapata direita do diferencial (03) na sapata de fixação (05) com parafusos (16) e arruelas lisas.

Posicione a sapata de fixação (05) nas barras direita (09) e esquerda, utilizando os parafusos (16), arruelas lisas, arruelas de pressão e porcas.

Prenda a trava (14) no chassi (01) e no bloco do trator com parafusos (18) e arruelas de pressão. Caso seja necessário, utilize luvas.

Fixe o chassi (01) na lateral do trator com parafusos (17), arruelas lisas e arruelas de pressão.

Agora, faça o aperto de todos os parafusos simultaneamente para garantir a estabilidade e segurança da montagem.

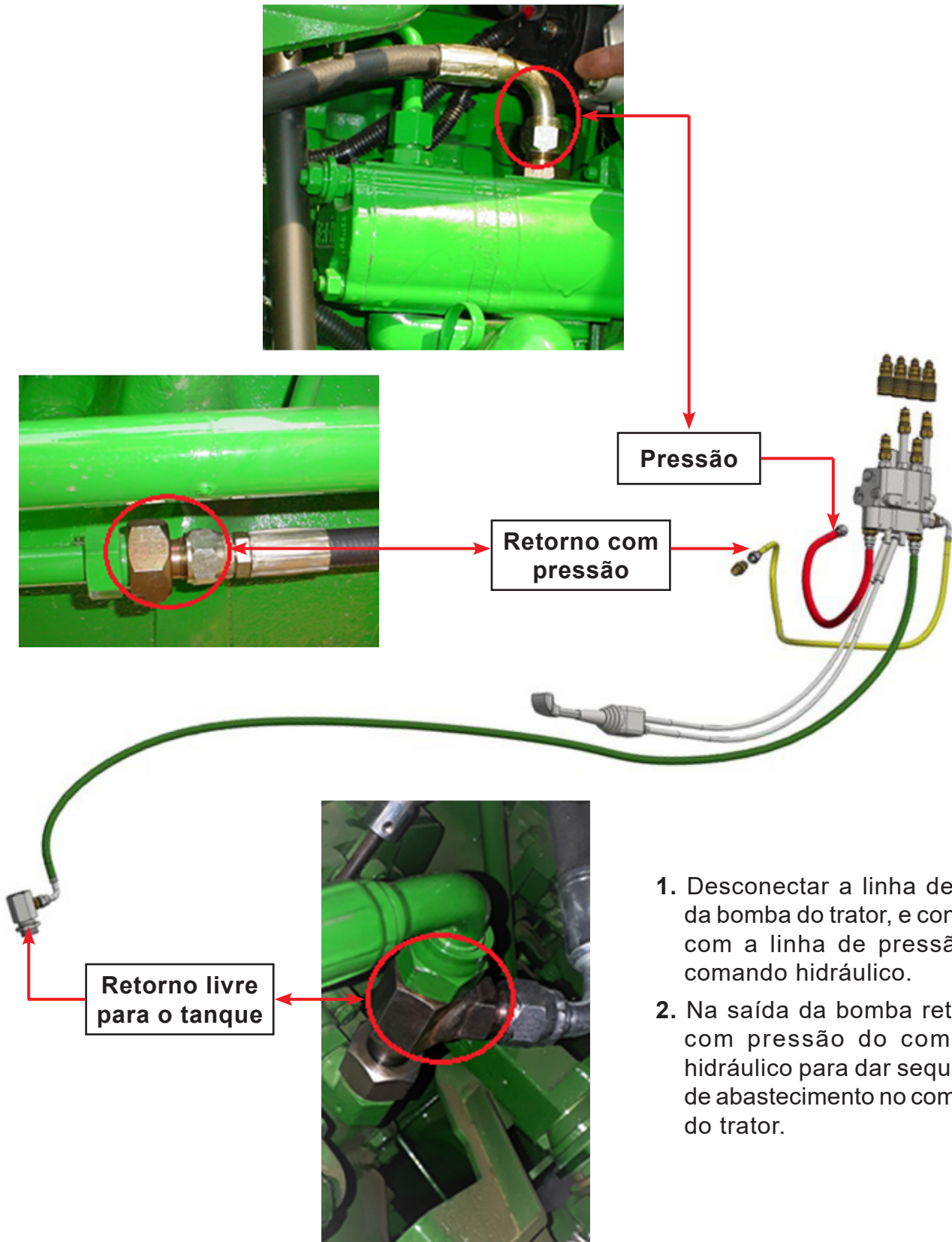


5.0 Montagem

5.21.3 Ligação hidráulica (Comando AR)

- *Referência dos modelos de tratores:*

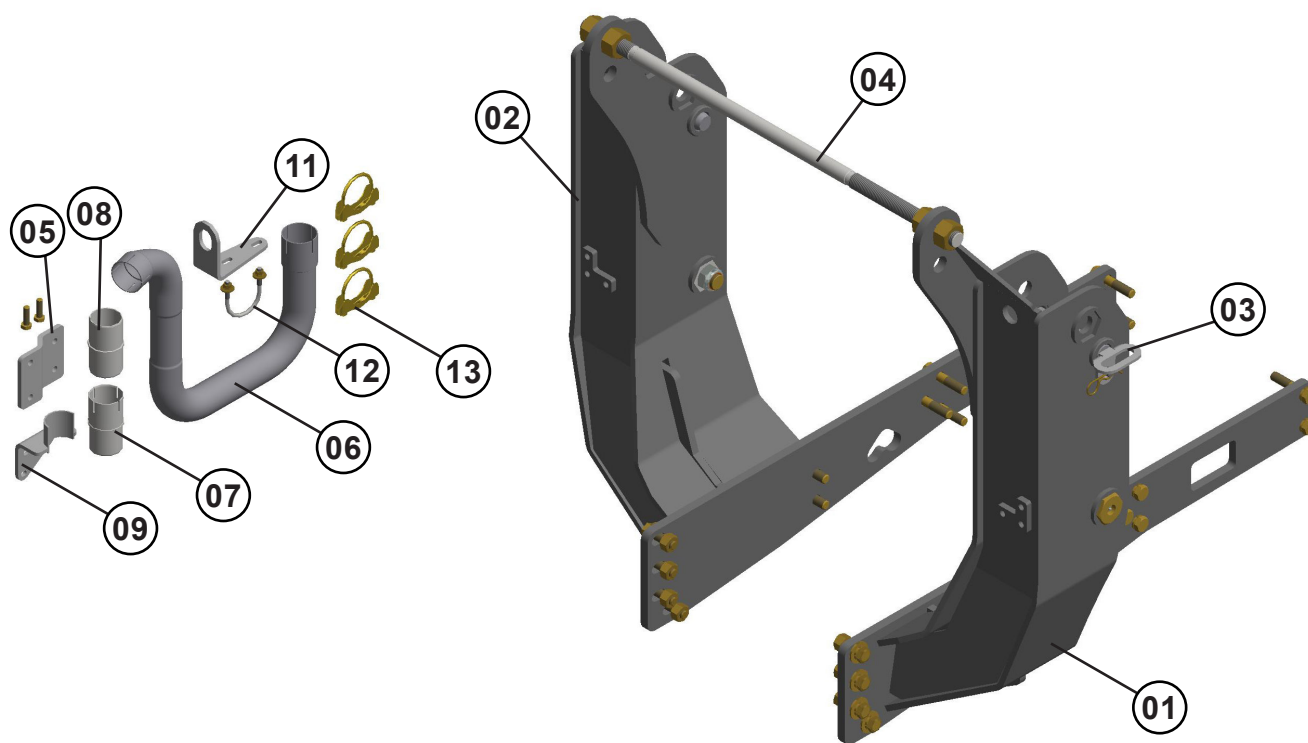
• *John Deere: 5075 / 5078 / 5085 / 5090.*



5.0 Montagem

5.22.1 Chassis John Deere: 6100 / 6115 / 6125

01 - Chassi direito	08 - Luva do supl. do escapamento
02 - Chassi esquerdo	09 - Fixador do suple. do escapamento
03 - Eixo fixação do suporte móvel	10 - Suporte caixa ferramenta
04 - Varão superior	11 - Suporte de fix. do escapamento
05 - Suplemento de fix. da caixa de ferramenta	12 - Abraçadeira de fix. do escapamento
06 - Suplemento do escapamento	13 - Abraçadeira escapamento
07 - Luva do suplemento do escapamento	



AVISO

- Componentes do chassi PD / PCA / PCA P.

5.0 Montagem

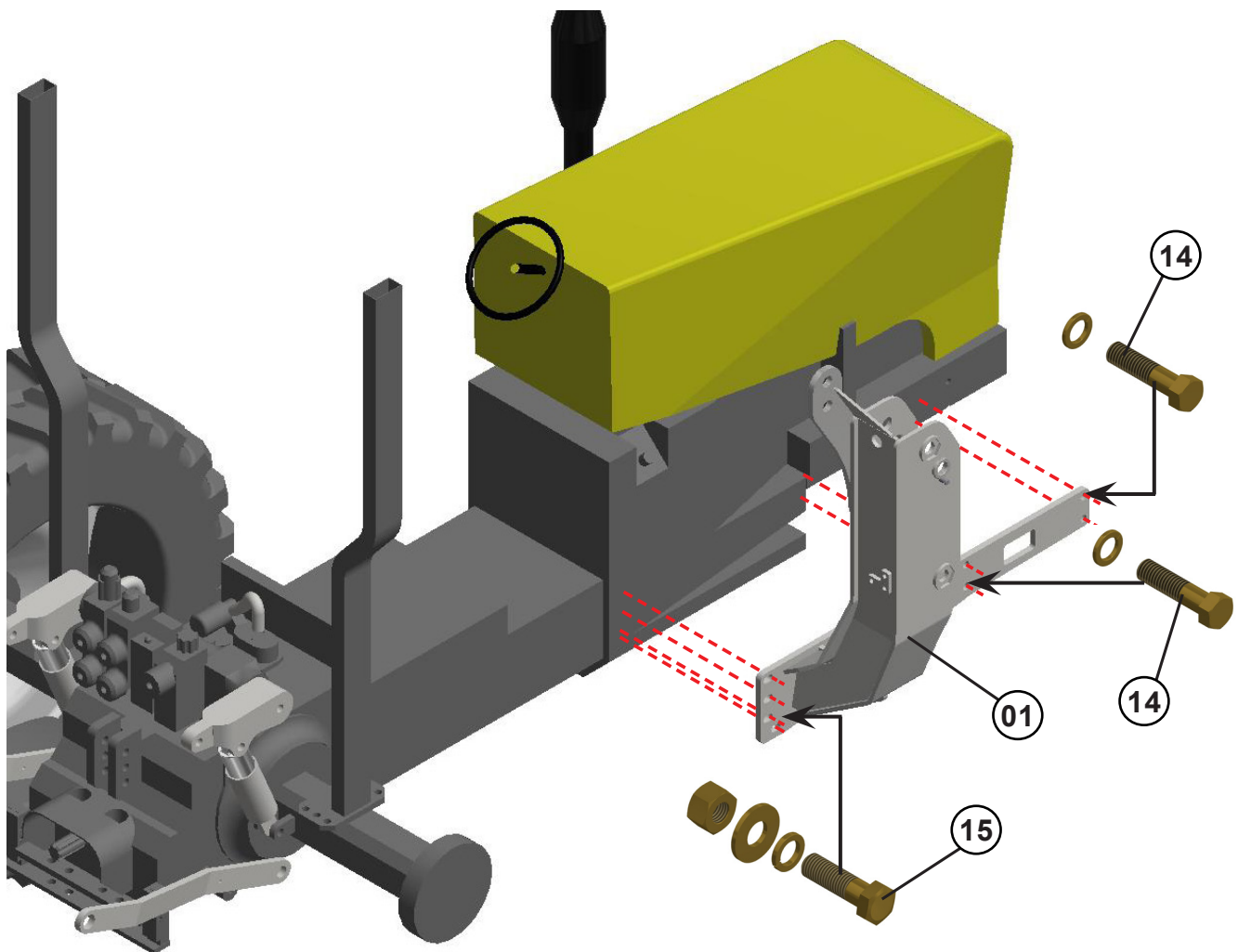
5.22.2 Montagem dos chassis John Deere: 6100 / 6115 / 6125

AVISO

- Dependendo dos modelos de tratores, o sistema de fixação pode mudar.

Fixe os chassis laterais direito (01) e esquerdo na lateral do trator utilizando os parafusos (14), juntamente com as arruelas de pressão. Use também os parafusos (15), arruelas de pressão, arruelas lisas e porcas para uma maior fixação.

Certifique-se de apertar todos os componentes de maneira simultânea para garantir um ajuste uniforme.



5.0 Montagem

5.23.1 Chassis Mahindra: 6075 / 8000 / 9200 / 8000S/ 9500S

01 - Chassi direito

05 - Barra direita de fixação traseira

02 - Chassi esquerdo

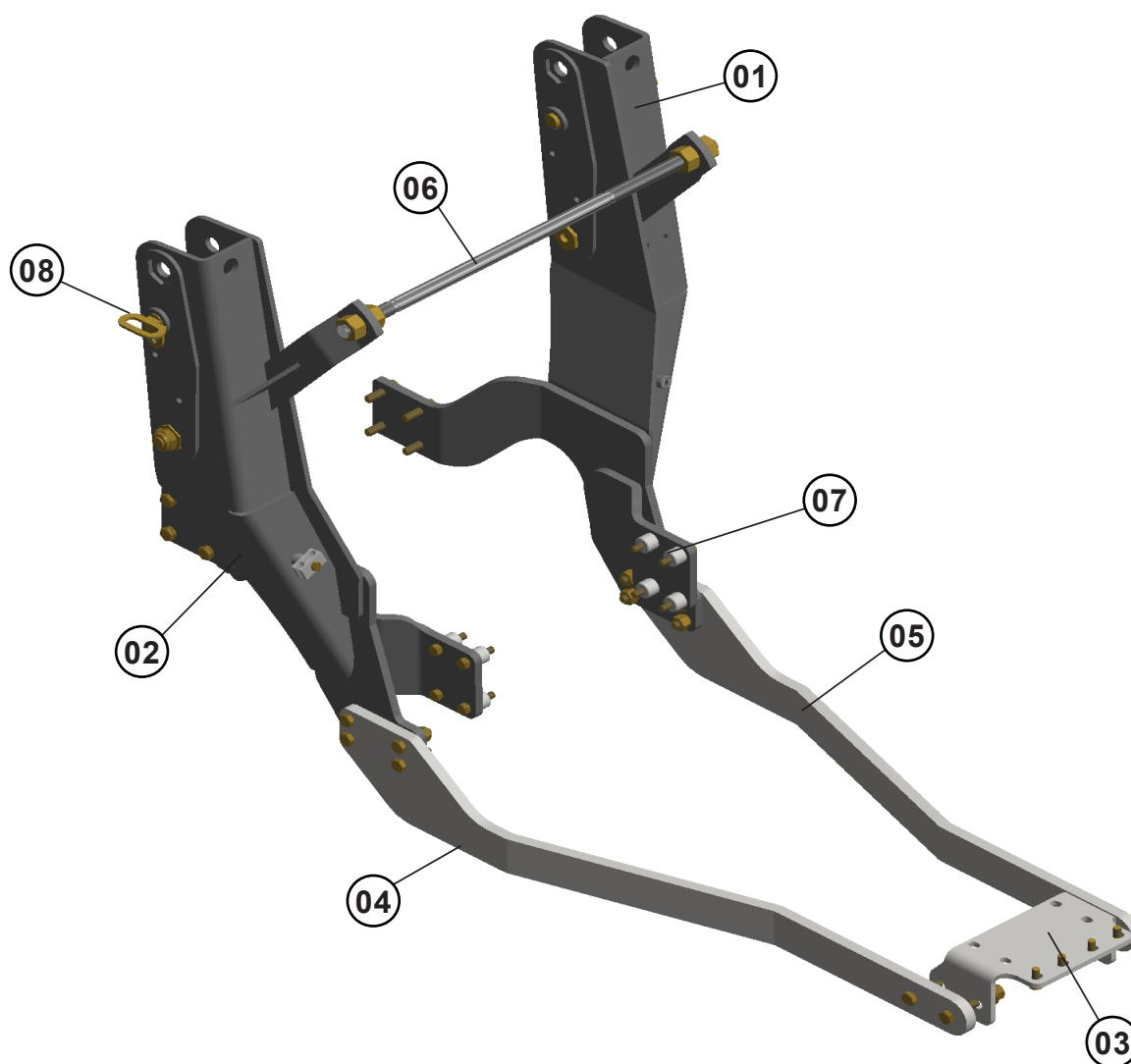
06 - Varão superior

03 - Corpo da base de fixação

07 - Luva espaçadora

04 - Barra esquerda de fixação traseira

08 - Eixo de fixação do suporte móvel



AVISO

- Componentes do chassis PD / PCA / PCA P.



AVISO

- As luvas são utilizadas se houver necessidade de ajuste na fixação.

5.0 Montagem

5.23.2 Montagem dos chassis Mahindra: 6075 / 8000 / 9200 / 8000S/ 9500S

AVISO

- Dependendo dos modelos de tratores, o sistema de fixação pode mudar.

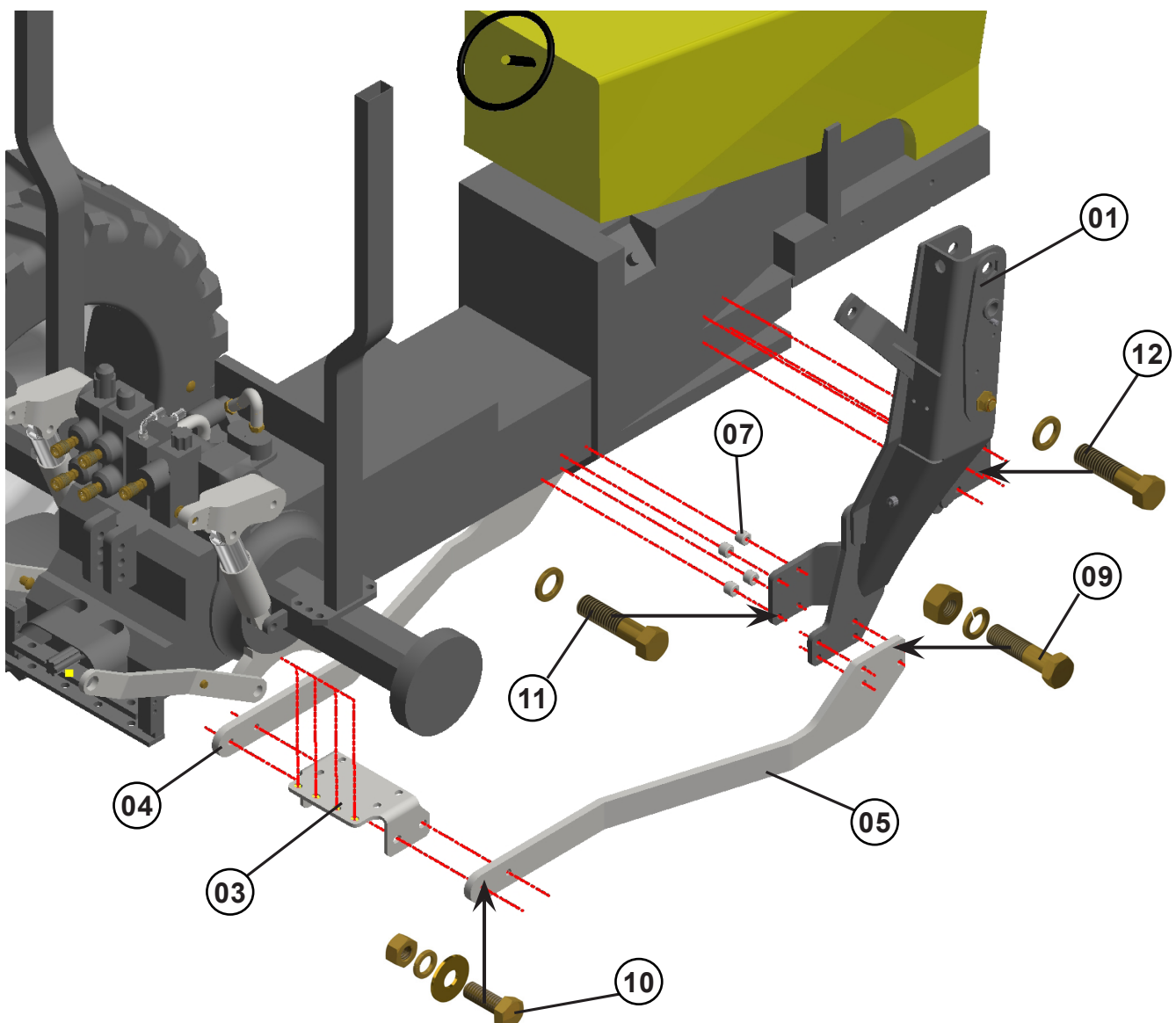
Monte os chassis laterais direito (01) e esquerdo nas barras de fixação traseira direita (05) e esquerda (04), utilizando os parafusos (09), arruelas de pressão e porcas, sem apertá-las totalmente.

A seguir, instale o corpo de fixação (03) nas barras direita (05) e esquerda (04) com os parafusos (10), arruelas lisas, arruelas de pressão e porcas.

Na lateral do trator, entre os chassis (01) e o bloco do trator, fixe também as luvas (07) usando parafusos (11) e arruela de pressão.

Na parte dianteira do chassi, fixe-o no bloco do trator com parafusos (12) e arruelas de pressão.

Finalmente, aperte todos os parafusos de forma simultânea.

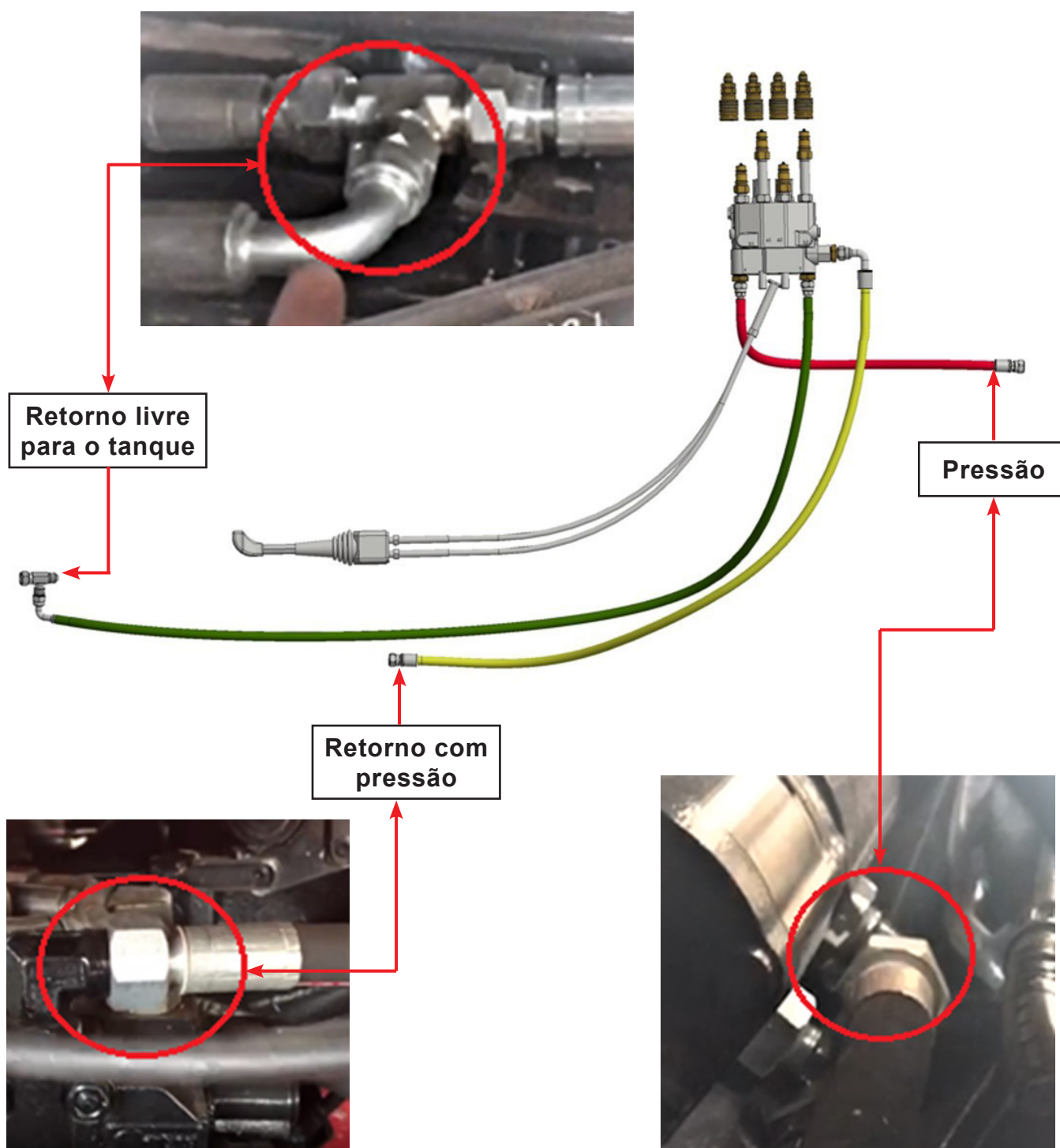


5.23.3 Ligação hidráulica (Comando AR)

- Referência dos modelos de tratores:

- MHI: 8000 / 9200;
- MHI: 6075 / 8000S/ 9500S

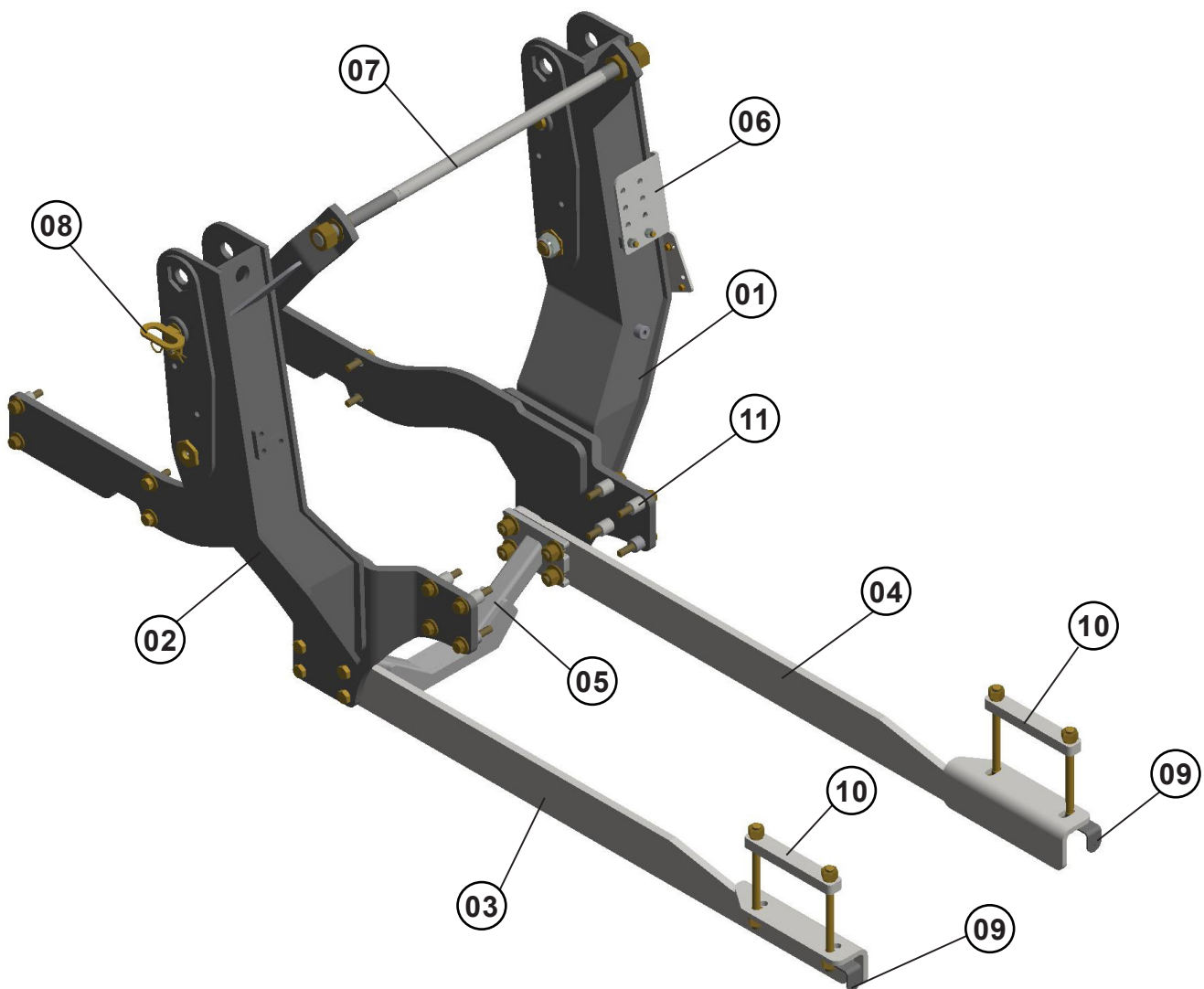
1. Desconectar a linha de óleo da bomba do trator, e conectar com a linha de pressão do comando hidráulico.
2. Na saída da bomba retornar com pressão do comando hidráulico para dar sequência de abastecimento no comando do trator.



5.0 Montagem

5.24.1 Chassis Landini: 75 / 80 / 95

01 - Chassi direito	07 - Varão superior
02 - Chassi esquerdo	08 - Eixo fixação do suporte móvel
03 - Barra traseira esquerda	09 - Fixador da lente refletiva
04 - Barra traseira direita	10 - Fixador da sapata do chassi
05 - Trava inferior dos chassis	11 - Luvas
06 - Base de fixação do comando	



AVISO

- Componentes do chassi PD / PCA / PCA P.



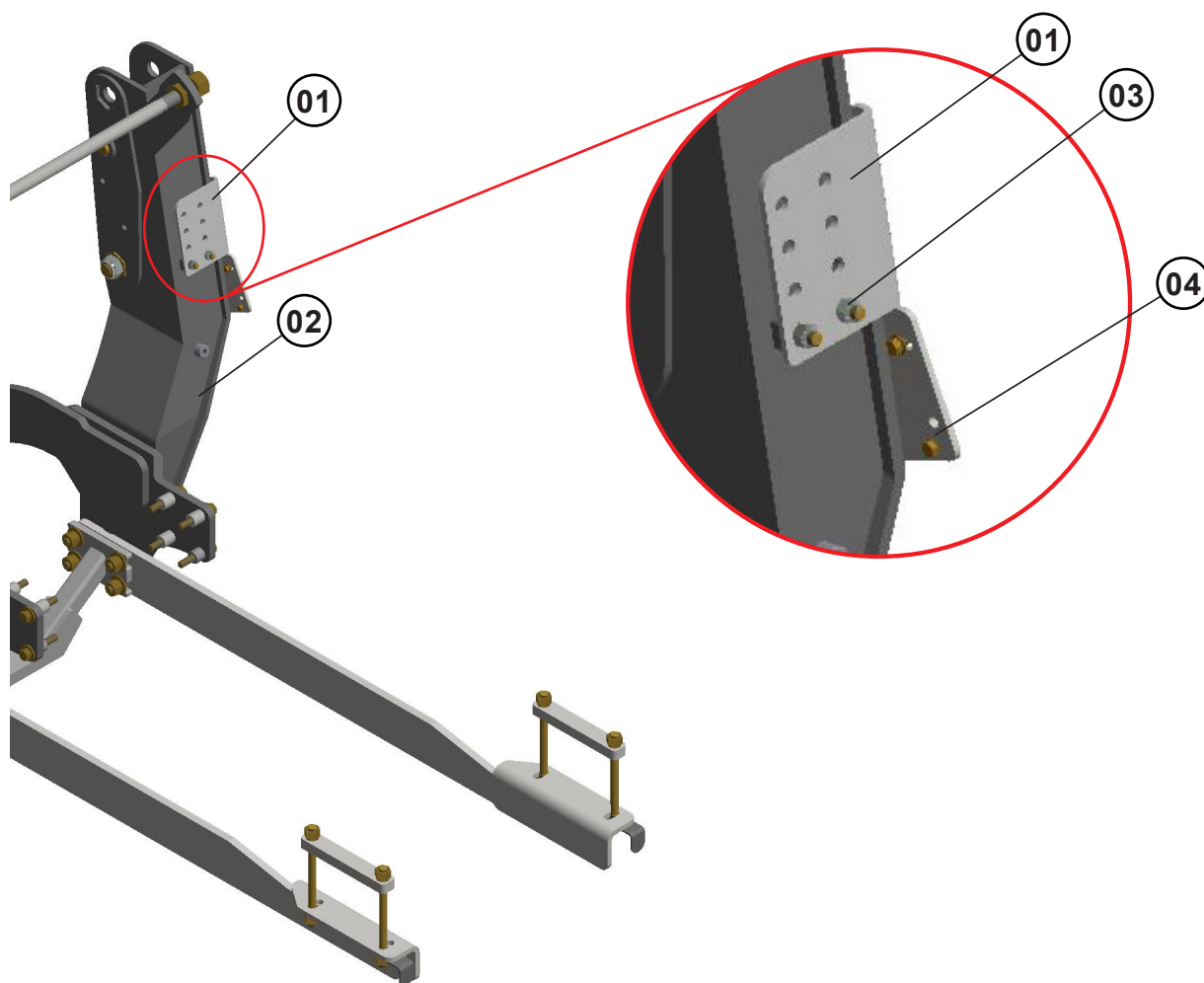
AVISO

- As luvas são utilizadas se houver necessidade de ajuste na fixação.

5.0 Montagem

5.24.2 Montagem dos chassis Landini: 75 / 80 / 95

Fixe a base de fixação do comando (01) no chassi direito (02) usando os parafusos (03) e porcas. Para prender o comando, utilize o parafuso (04), as arruelas de pressão e as arruelas lisas.



AVISO

- As luvas são utilizadas se houver necessidade de ajuste na fixação.

5.0 Montagem

5.24.2 Montagem dos chassis Landini: 75 / 80 / 95.

AVISO

- De acordo com o modelo do trator, o sistema de fixação pode variar.

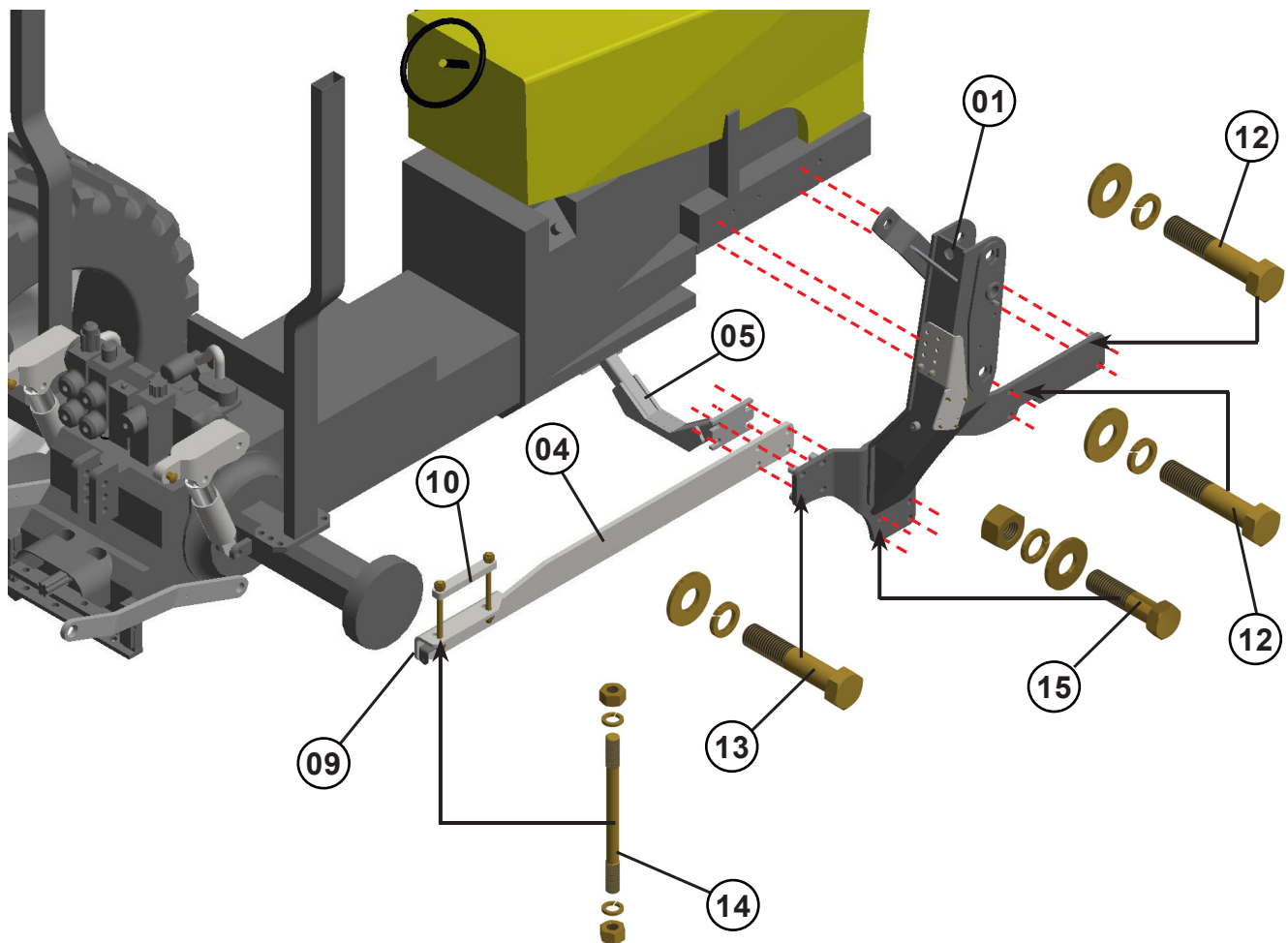
Monte os chassis laterais direito (01) e esquerdo nas barras de fixação traseira direita (04) e esquerda (03), utilizando a trava inferior dos chassis (05) com os parafusos (15), arruelas lisas, arruelas de pressão e porcas, sem apertá-las.

Na lateral do trator, entre o chassi (01) e o bloco do trator, fixe também as luvas (11) utilizando os parafusos (13), arruelas de pressão e arruelas lisas.

Na parte dianteira do chassi, fixe no bloco do trator com os parafusos (12), arruelas de pressão e arruelas lisas.

Prenda o fixador da lente refletiva (09) na barra traseira direita (04) e esquerda (03) utilizando prisoneiros (14), arruelas de pressão, porcas e o fixador da sapata do chassi (10) no diferencial do trator.

Efetue o aperto de todos os elementos simultaneamente.



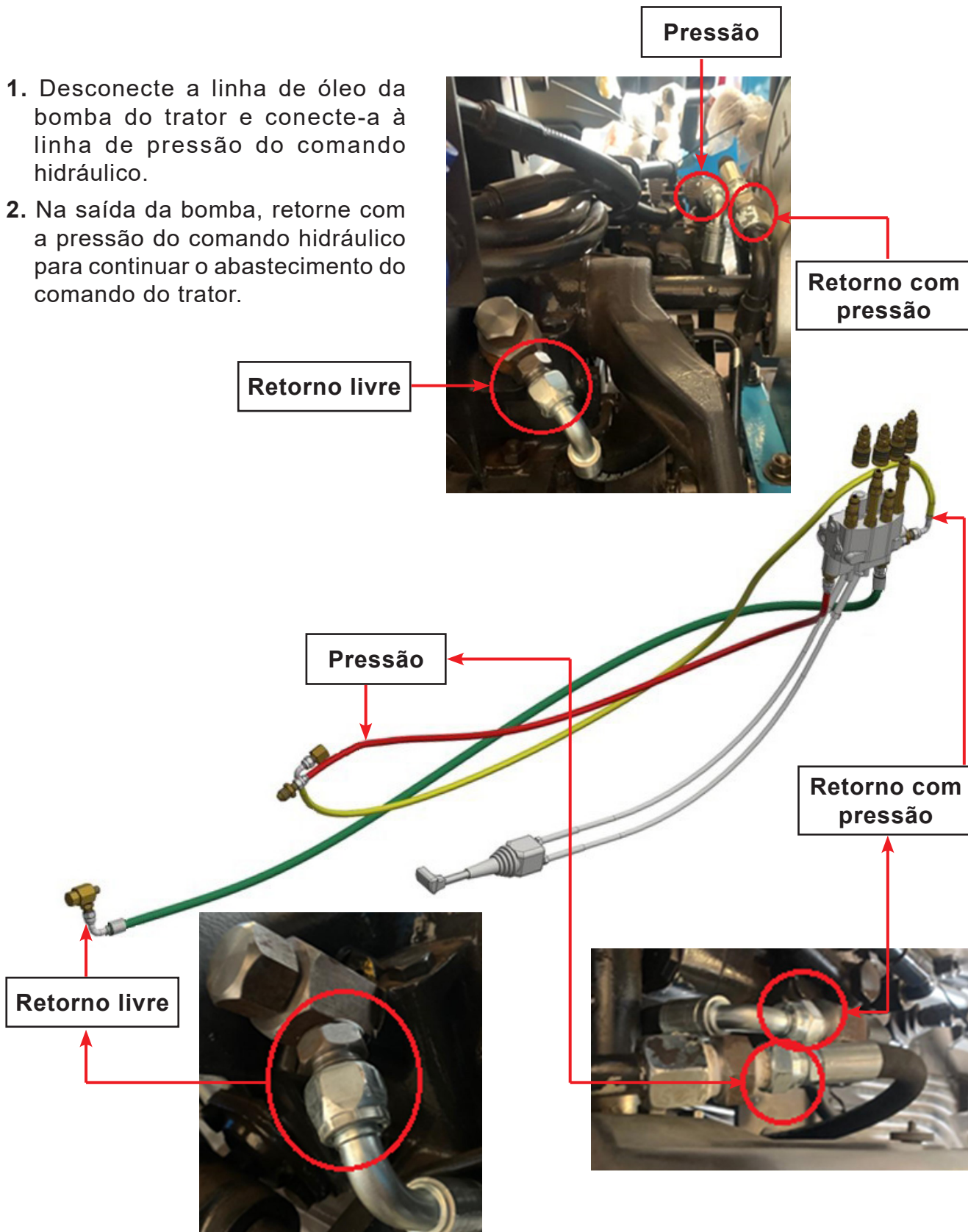
5.0 Montagem

5.24.3 Ligação hidráulica (Comando AR)

- Referência dos modelos de tratores:

- LDI: 75 / 80 / 95.

1. Desconecte a linha de óleo da bomba do trator e conecte-a à linha de pressão do comando hidráulico.
2. Na saída da bomba, retorne com a pressão do comando hidráulico para continuar o abastecimento do comando do trator.

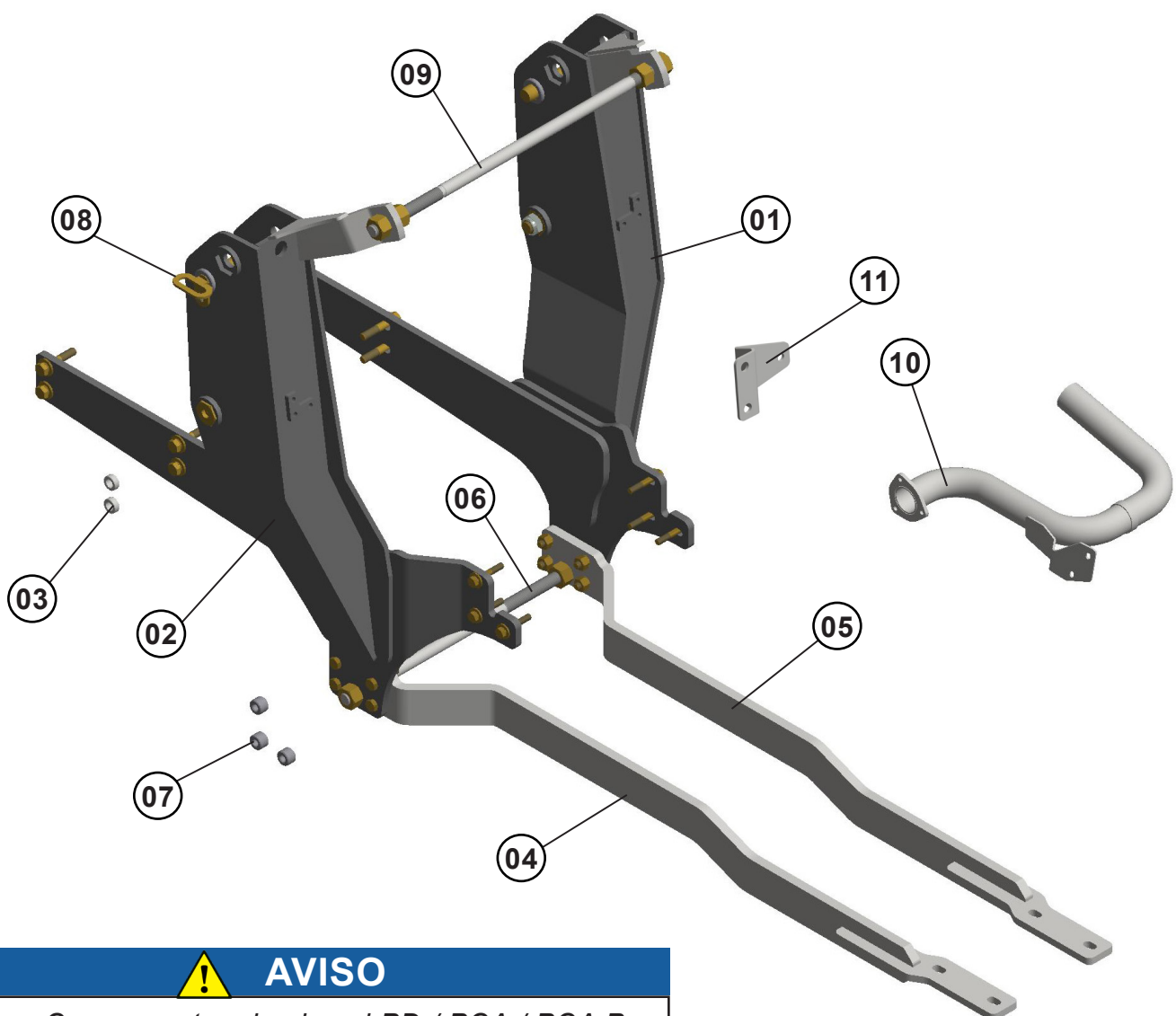


5.0 Montagem

5.25.1 Chassis Landini: 120 / 130

01 - Chassi direito	07 - Luva espaçadora
02 - Chassi esquerdo	08 - Eixo de fixação do suporte móvel
03 - Luva espaçadora menor	09 - Varão superior
04 - Barra esquerda de fixação traseira	10 - Escapamento
05 - Barra direita de fixação traseira	11 - Suporte filtro óleo diesel
06 - Varão inferior	

Fixe o suporte do filtro de óleo diesel (11) utilizando parafusos e porcas.



AVISO

- Componentes do chassi PD / PCA / PCA P.



AVISO

- As luvas são empregadas quando há a necessidade de ajuste na fixação.
- Caso o escapamento (10) esteja presente, ele deve ser fixado utilizando os parafusos originais do trator.

5.25.2 Montagem dos chassis Landini: 120 / 130

AVISO

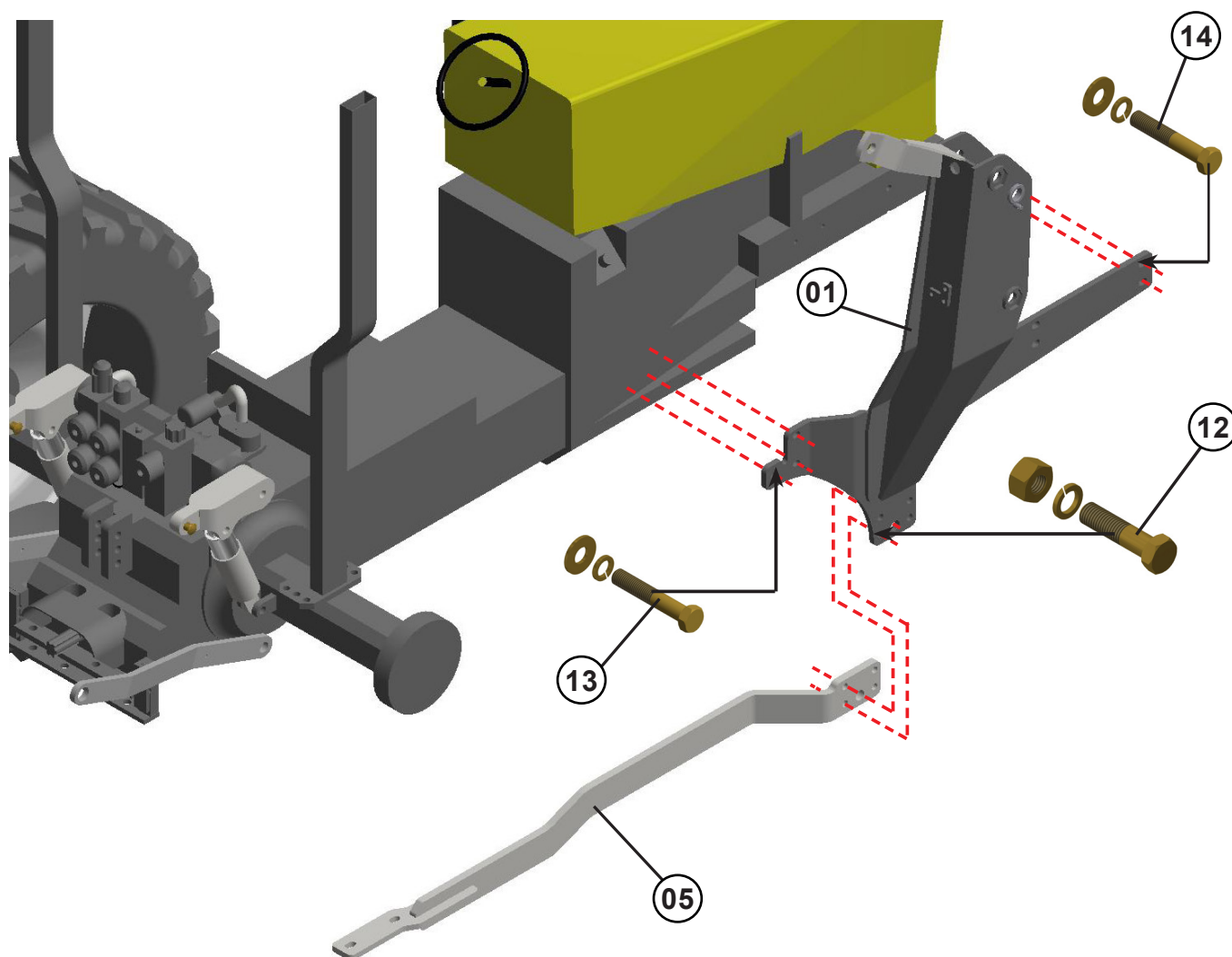
• De acordo com o modelo do trator, o sistema de fixação pode variar.

Monte os chassis laterais direito (01) e esquerdo na barra de fixação traseira direita (05) e esquerda, utilizando os parafusos (12), arruelas de pressão e porcas, sem apertá-las totalmente.

Fixe o chassi (01) na lateral do trator utilizando os parafusos (13), arruelas de pressão e arruelas lisas.

Na parte dianteira do chassi, fixe-o ao bloco do trator utilizando os parafusos (14), arruelas de pressão e arruelas lisas.

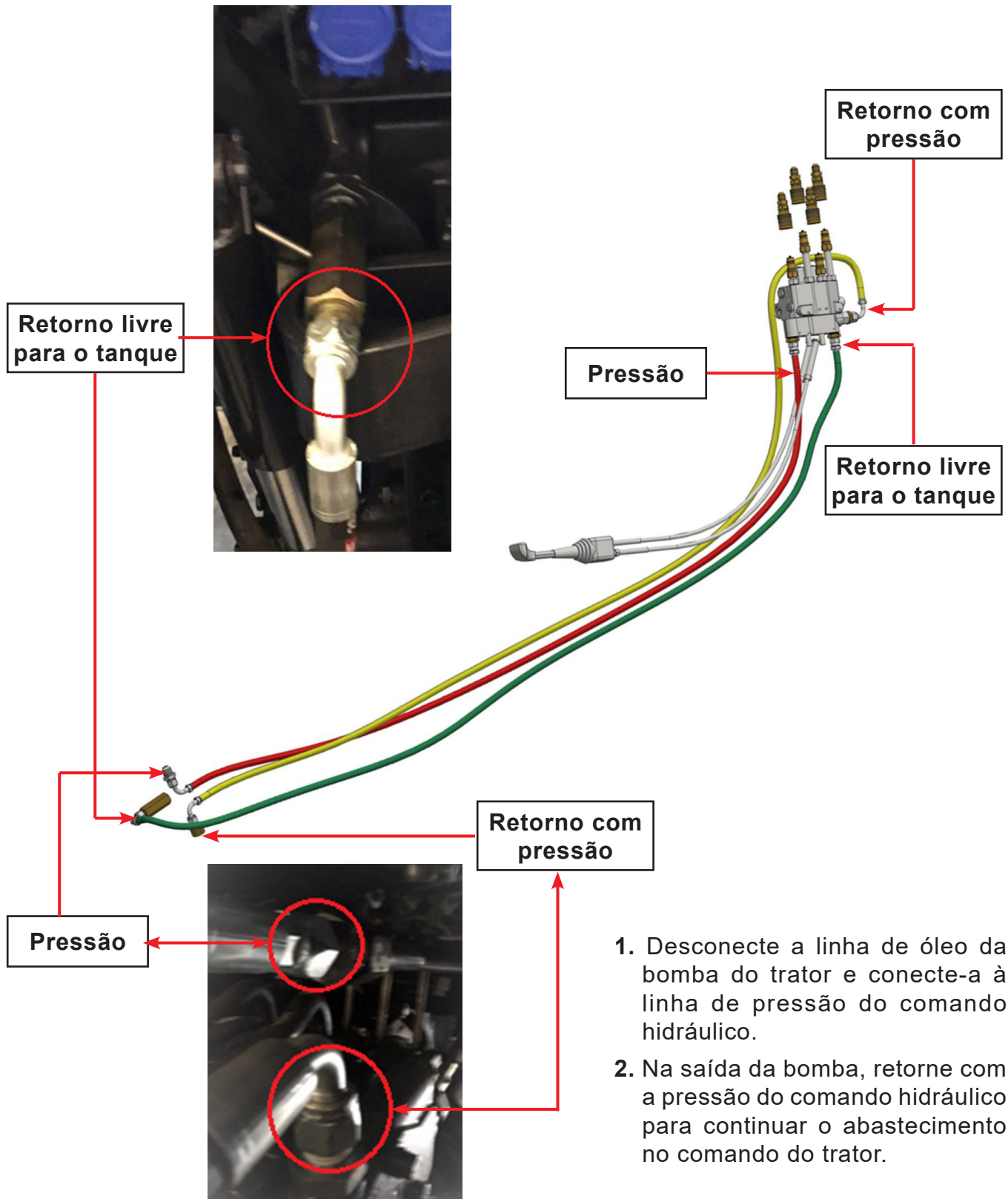
Efetue o aperto de todos os parafusos simultaneamente.



5.0 Montagem

5.25.3 Ligação hidráulica (Comando AR)

- Referência dos modelos de tratores:
- LDI: 120 / 130;



5.26.1 Chassis Landini: 145 / 175

01 - Chassi direito

06 - Varão inferior

02 - Chassi esquerdo

07 - Suporte do tanque

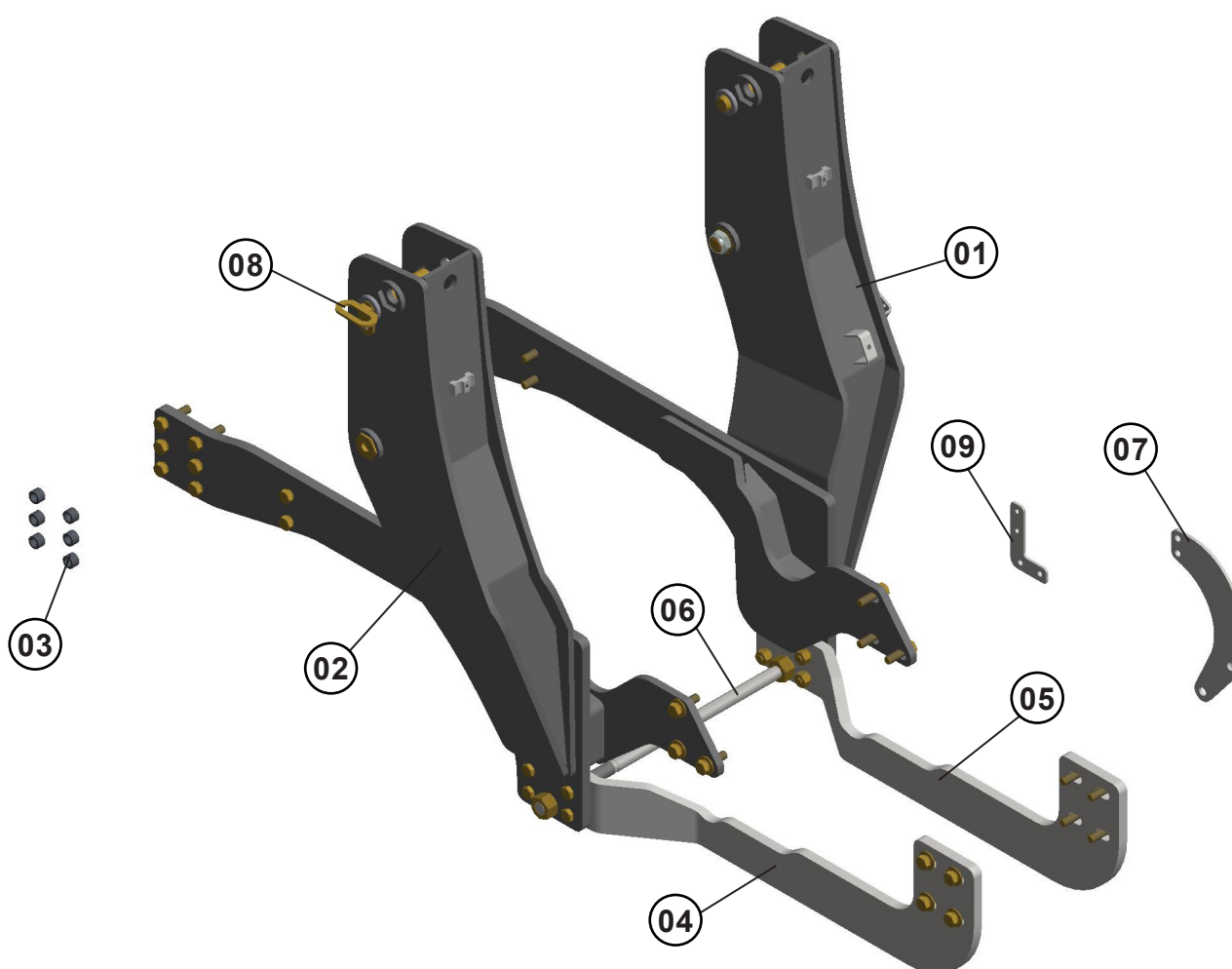
03 - Luva espaçadora

08 - Eixo de fixação do suporte móvel

04 - Barra esquerda de fixação traseira

09 - Suporte do filtro

05 - Barra direita de fixação traseira



AVISO

- Componentes do chassi PD / PCA / PCA P.



AVISO

- As luvas são utilizadas se houver necessidade de ajuste na fixação.
- Caso haja o suporte do tanque (07) e suporte do filtro (09), estes devem ser fixados com os parafusos originais do trator.

5.26.2 Montagem dos chassis Landini: 145 / 175

AVISO

- De acordo com o modelo do trator, o sistema de fixação pode variar.

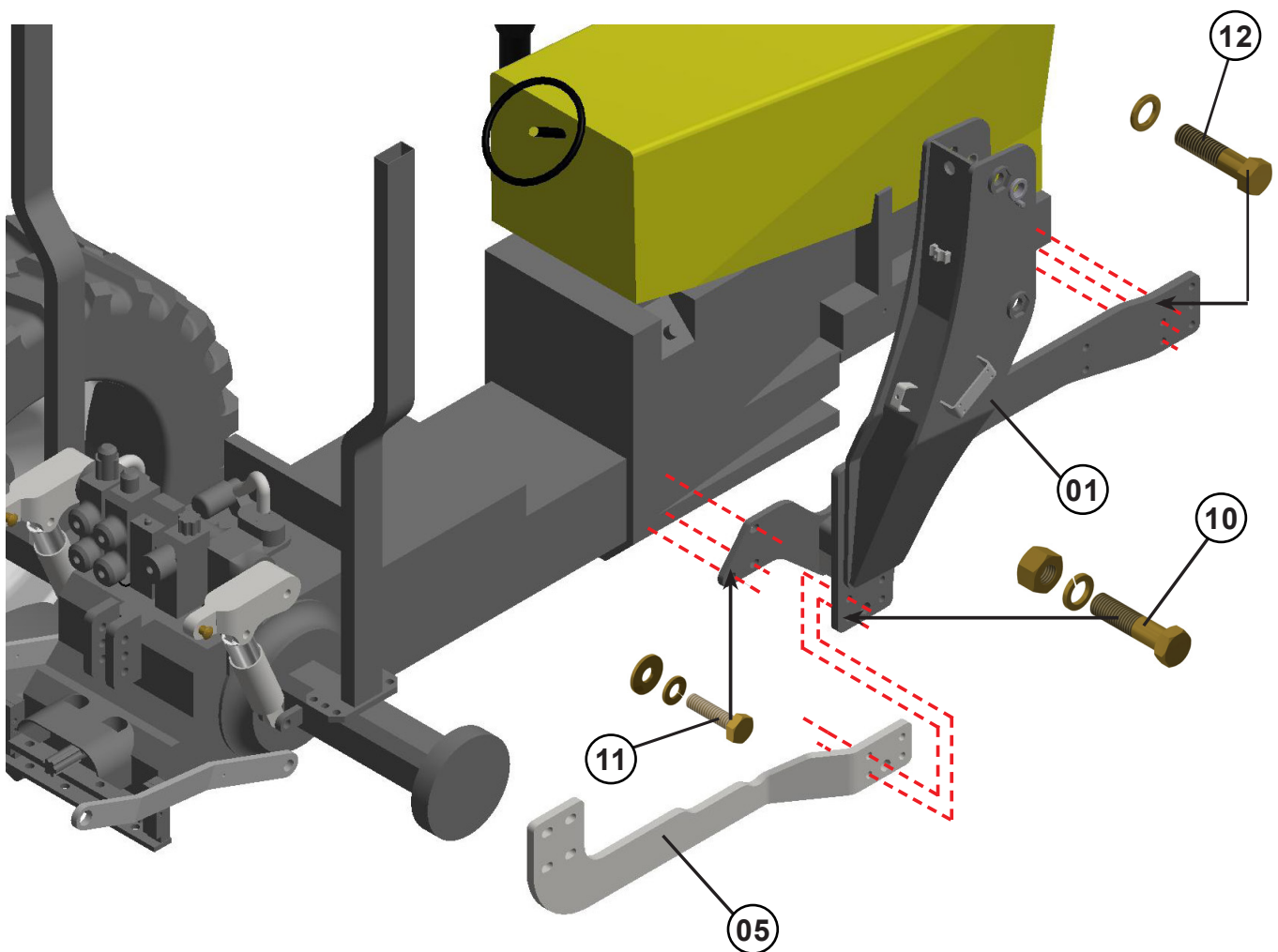
Monte os chassis laterais direito (01) e esquerdo na barra de fixação traseira direita (05) e esquerda, utilizando os parafusos (10), arruelas de pressão e porcas, sem apertá-las totalmente.

Fixe o chassi (01) na lateral do trator utilizando parafusos (11), arruelas de pressão e arruelas lisas.

Na parte dianteira do chassi, fixe-o ao bloco do trator utilizando parafusos (12) e arruelas de pressão.

Aperte todos os parafusos simultaneamente.

Repita o procedimento para o chassi esquerdo.



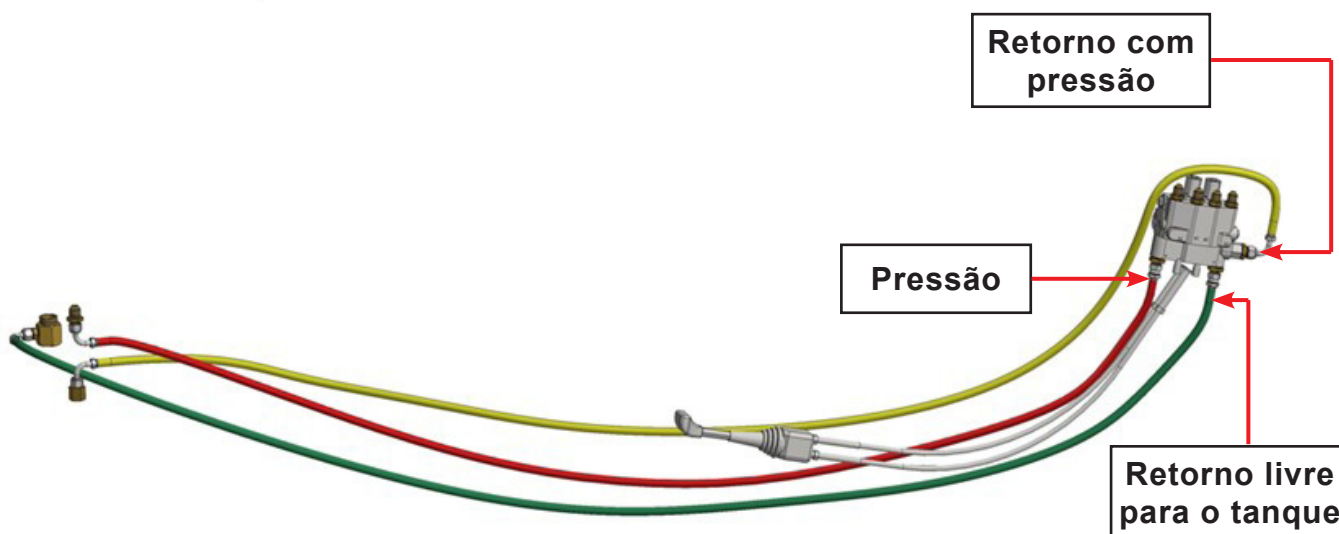
5.0 Montagem

5.26.3 Ligação hidráulica (Comando AR)

- Referência dos modelos de tratores:

• LDI: 145 / 175

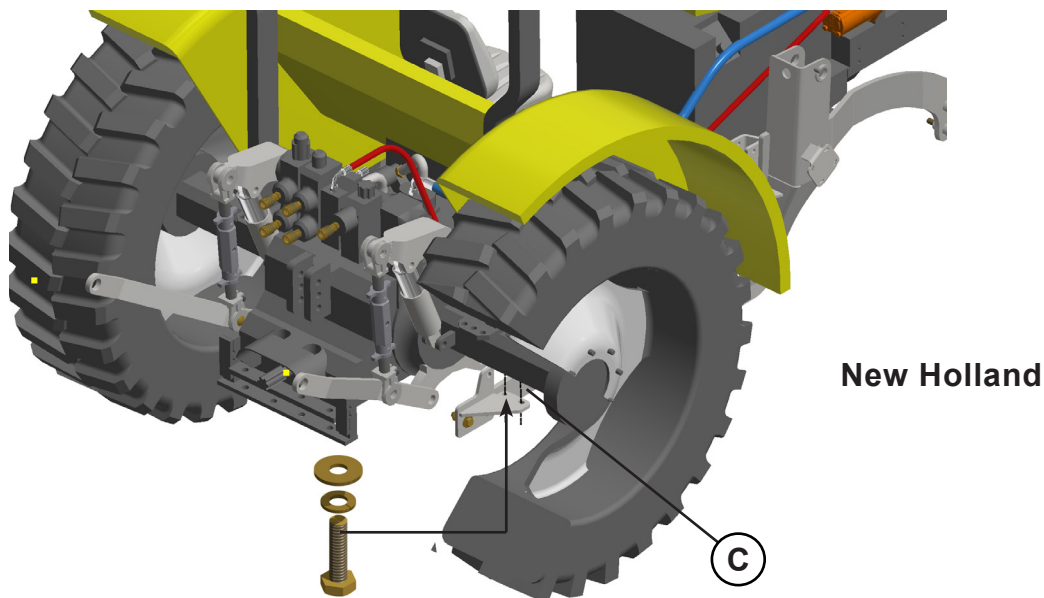
1. Desconecte a linha de óleo da bomba do trator e conecte-a à linha de pressão do comando hidráulico.
2. Na saída da bomba, retorne com a pressão do comando hidráulico para continuar o abastecimento no comando do trator.



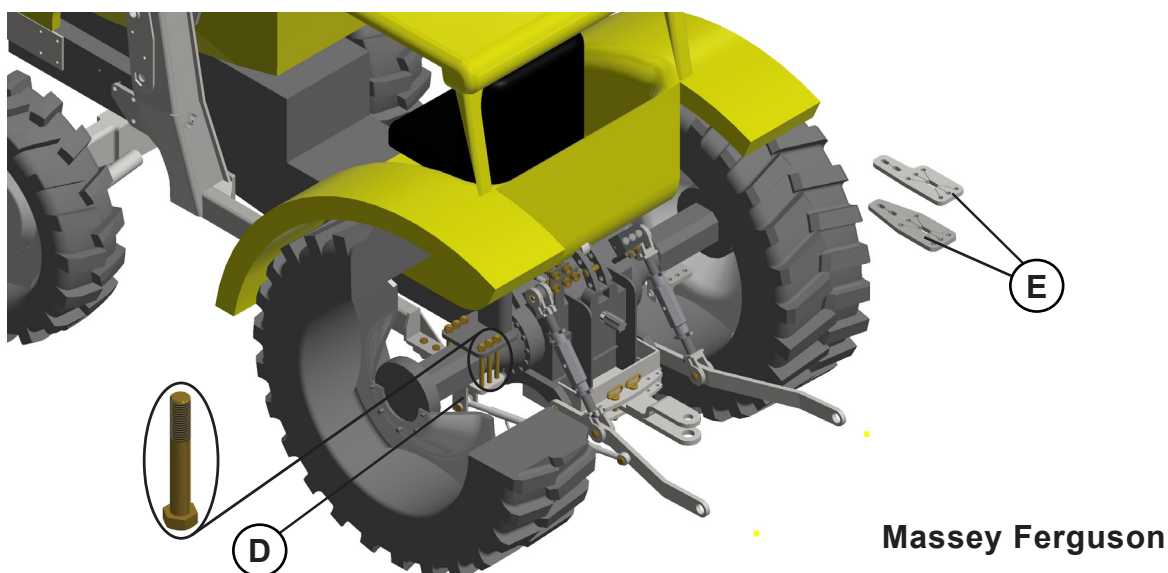
5.27 Fixação das sapatas

O propósito da barra de fixação traseira (C) e da sapata (D) no diferencial é sempre o mesmo, isto é, auxiliar no travamento dos chassis do trator para prevenir a torção no bloco do trator:

- Fixe a barra de fixação traseira (C) no diferencial do trator utilizando o parafuso, a arruela lisa, a arruela de pressão e a porca;



- Fixe a sapata (D) no diferencial do trator utilizando o parafuso existente no trator, junto com a arruela de pressão e a porca.



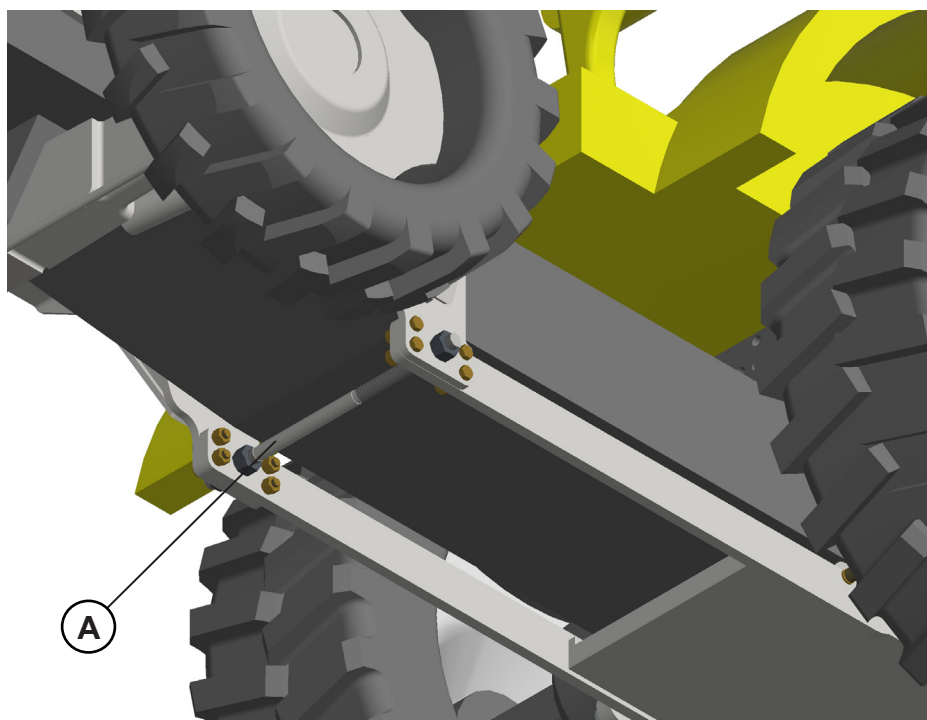
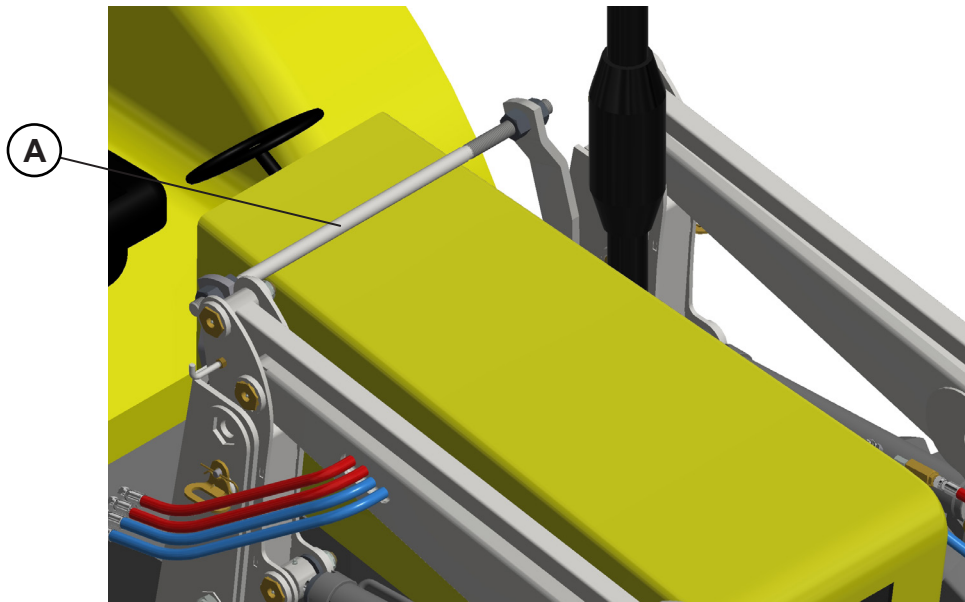
AVISO

• Dependendo da marca e do modelo do trator, o tipo de sapata e a forma de fixação podem variar.

• Use a sapata (D) quando houver cilindros auxiliares e a sapata (E) quando os cilindros auxiliares não forem necessários.

5.28 Montagem dos varões

- Depois de montar os chassis direito e esquerdo, siga com a montagem do varão (A). Prenda-o utilizando as porcas apropriadas.

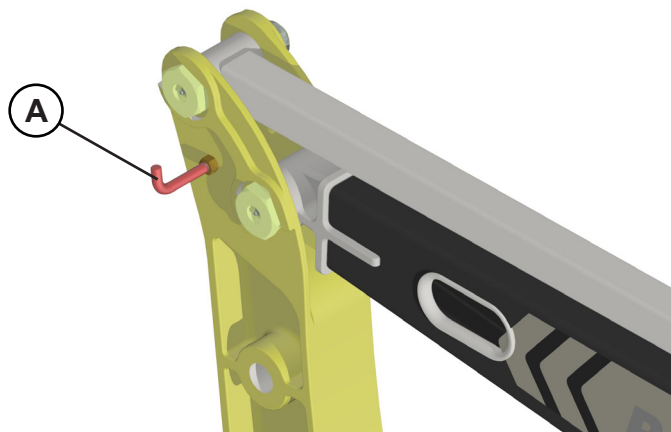


AVISO

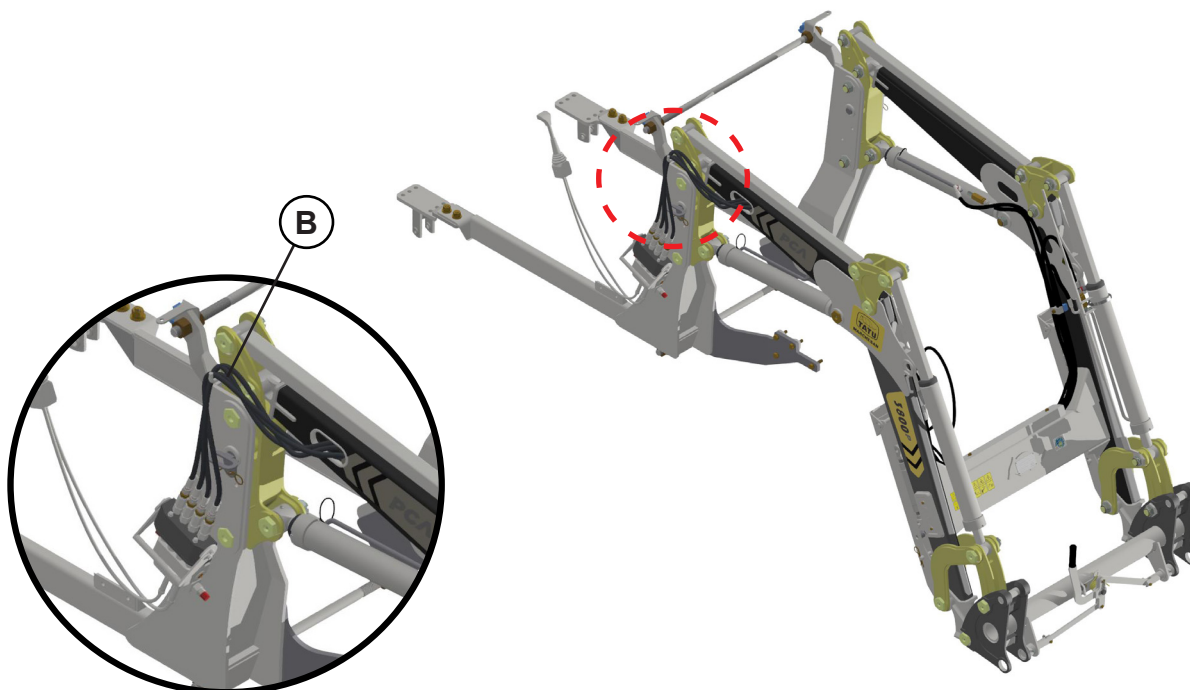
- Antes de iniciar a montagem, é necessário engraxar as roscas dos eixos (A).
- Consulte a página da tabela de torque para obter as especificações corretas.

5.29 Organizando as mangueiras de ligação hidráulica

- No suporte móvel completo, contém o gancho (A), onde é utilizado para apoio das mangueiras de ligação hidráulica.



- A disposição das mangueiras (B) deve ser feita de maneira que facilite a ligação hidráulica, mantendo uma boa ergonomia no funcionamento do produto.

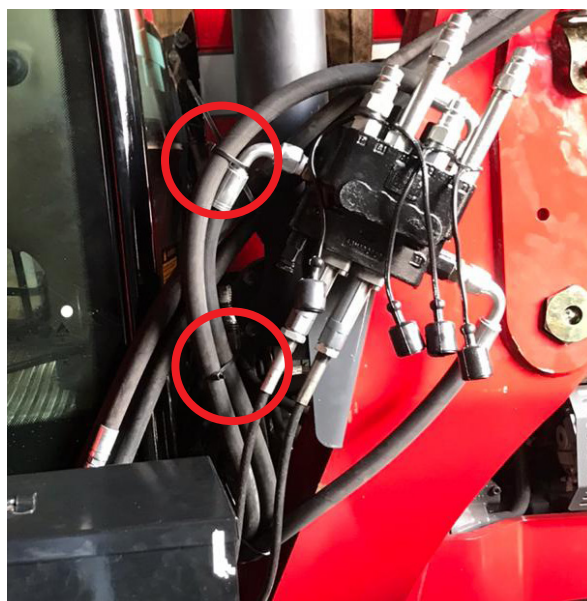
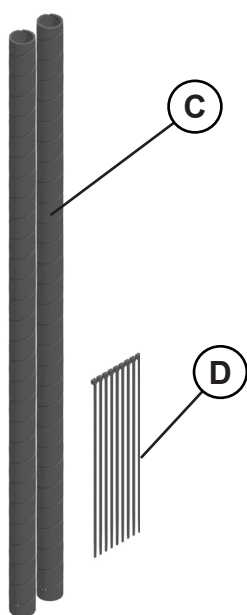
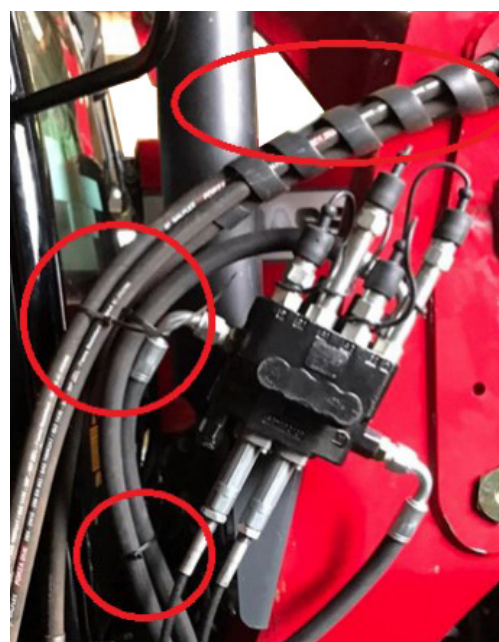
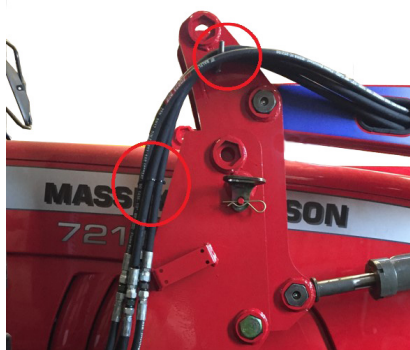


5.0 Montagem

5.29 Organizando as mangueiras de ligação hidráulica

- Na caixa de componentes de todos os produtos, contém 2 molas de proteção (C) e nos saquinhos de peças contém 10 abraçadeiras (D).

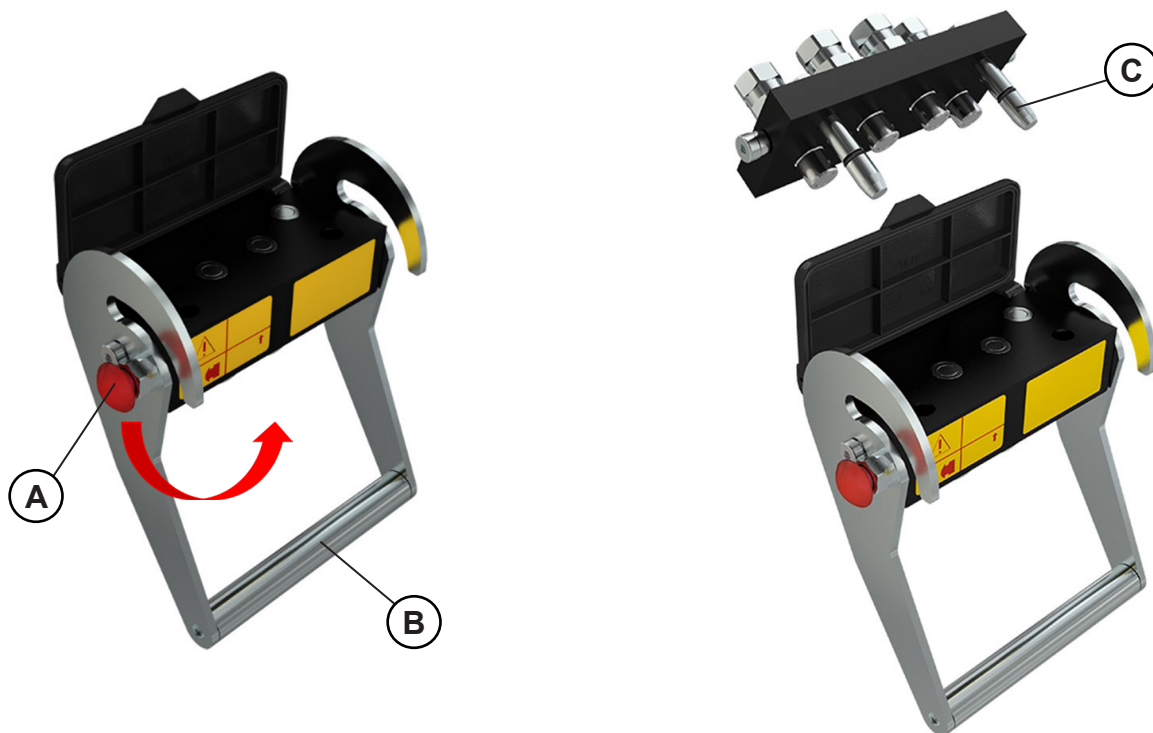
Estas peças são utilizadas para melhor acondicionar as mangueiras, conforme figuras abaixo.



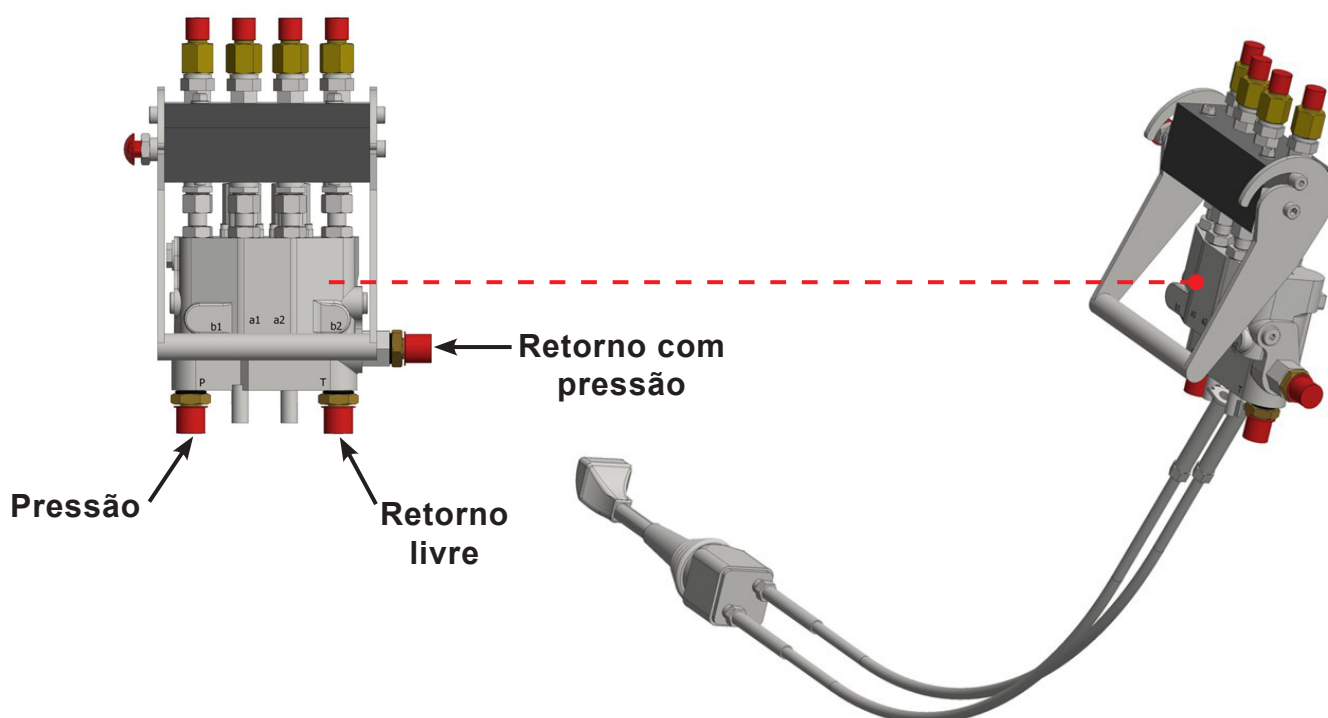
5.0 Montagem

5.30 Montagem do Multifaster (Comando AR)

1. Acione o botão vermelho (A).
2. Gire a alavanca (B) para cima.
3. Desacople o engate macho Multifaster (C).

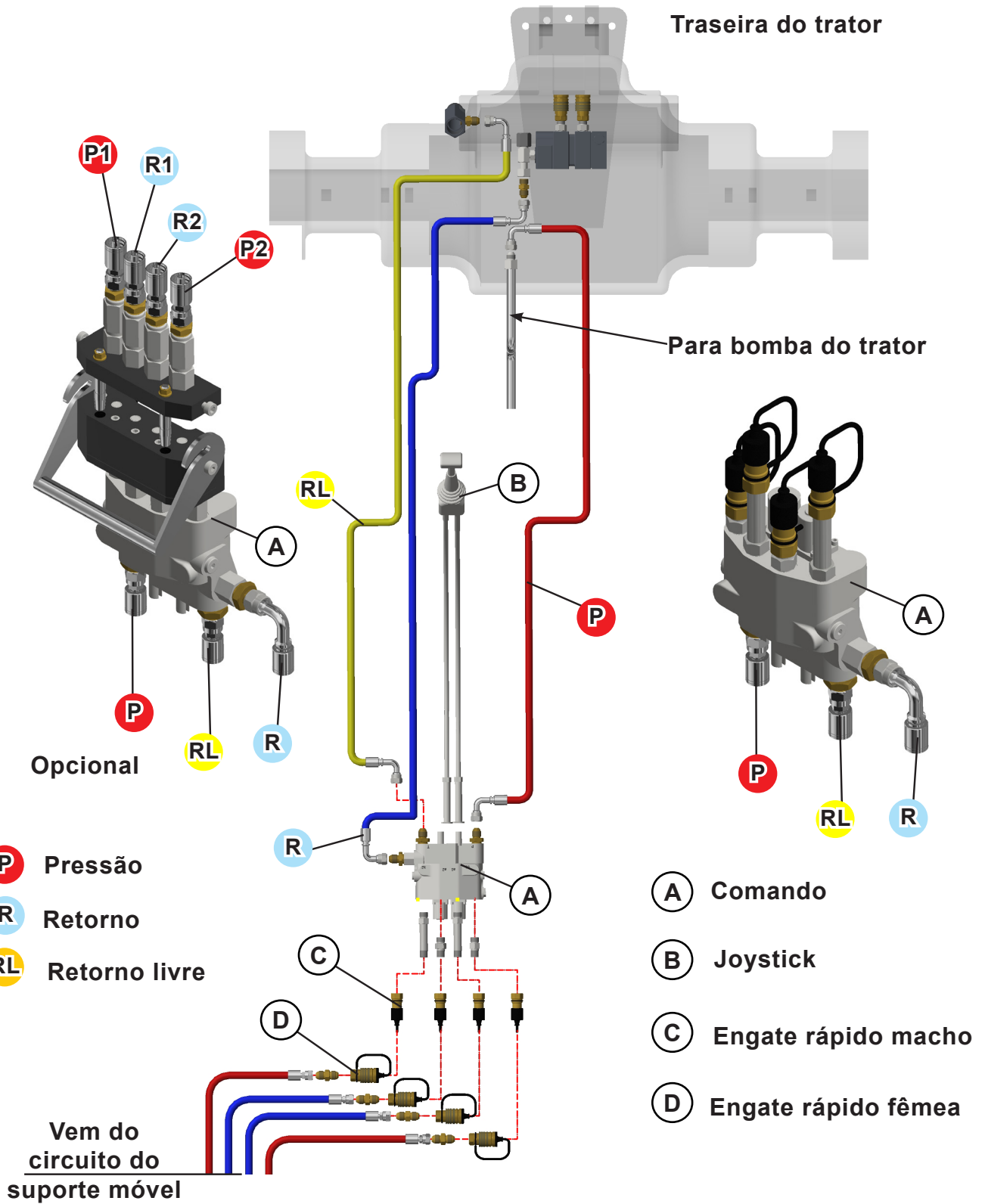


• Ligação hidráulica do Multifaster



5.0 Montagem

5.31 Circuito com comando BT CDC JS AR

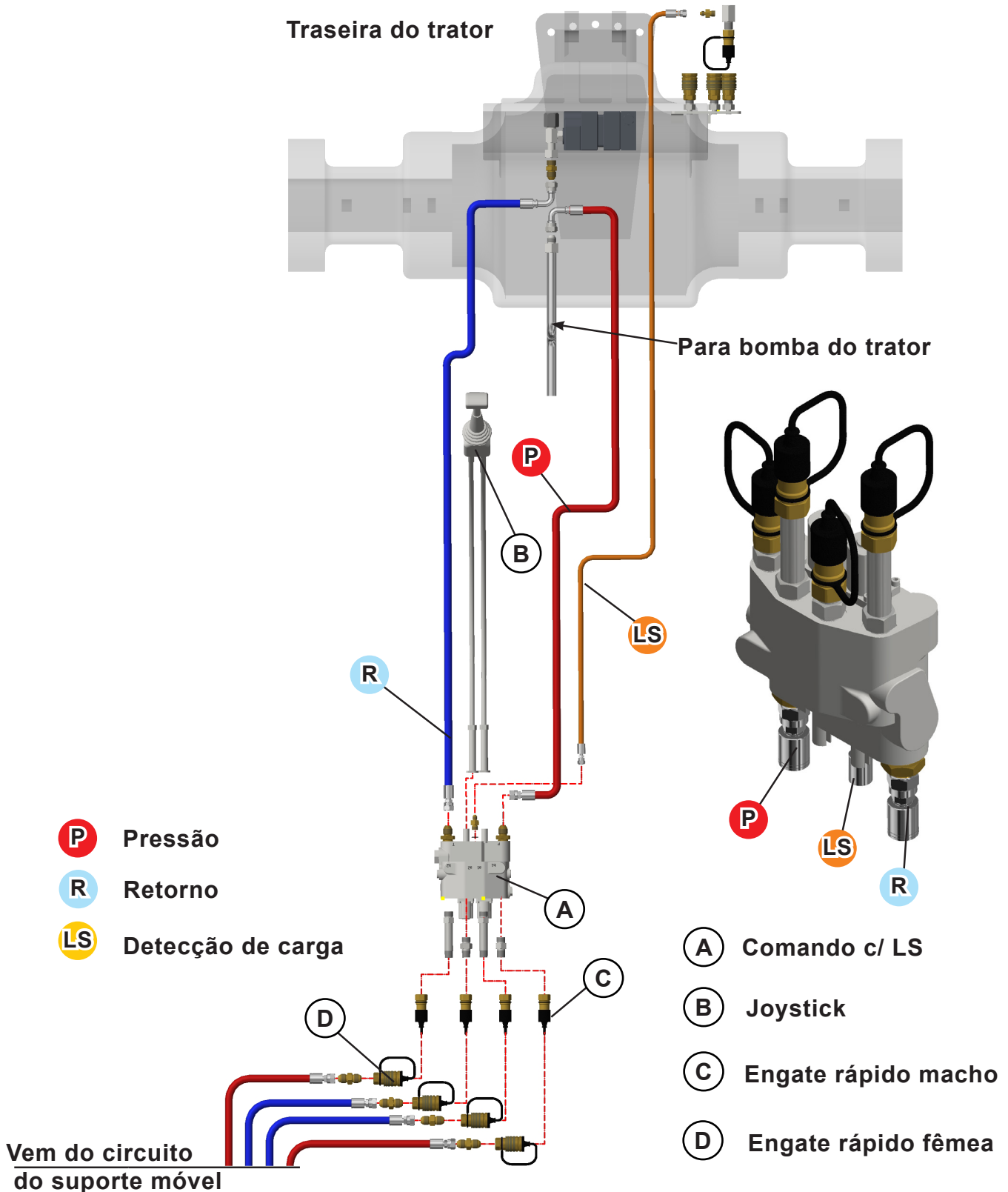


AVISO

• Para cada marca e modelo de trator, a instalação do circuito hidráulico pode necessitar de alterações nos terminais de conexão e nos comprimentos das mangueiras.

5.0 Montagem

5.32 Circuito BT CDC JS LS para trator comando centro fechado



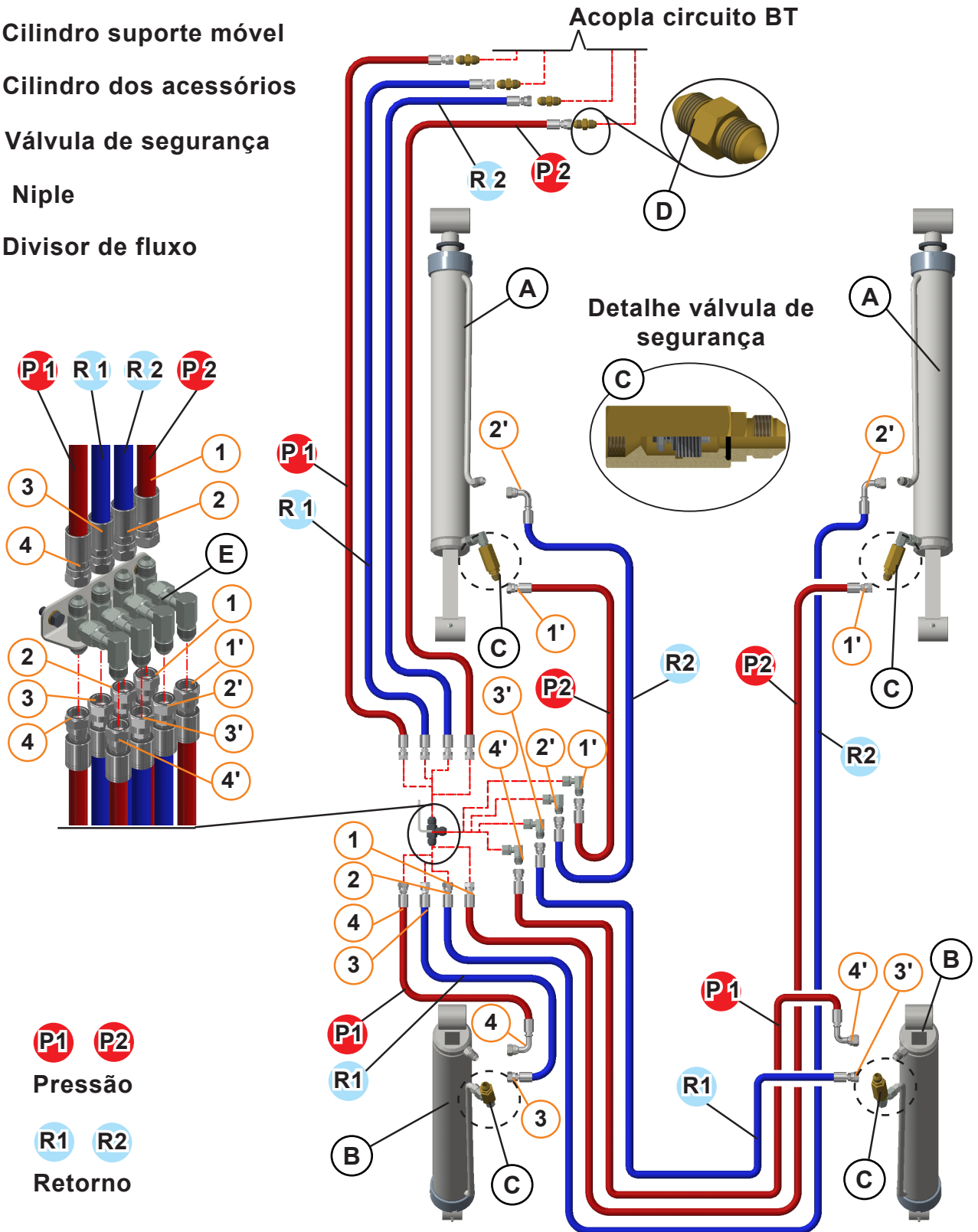
AVISO

• Para cada marca e modelo de trator, a instalação do circuito hidráulico pode necessitar de alterações nos terminais de conexão e nos comprimentos das mangueiras.

5.0 Montagem

5.33 Circuito com divisor de fluxo para bomba do trator (PCA)

- (A) Cilindro suporte móvel
- (B) Cilindro dos acessórios
- (C) Válvula de segurança
- (D) Niple
- (E) Divisor de fluxo

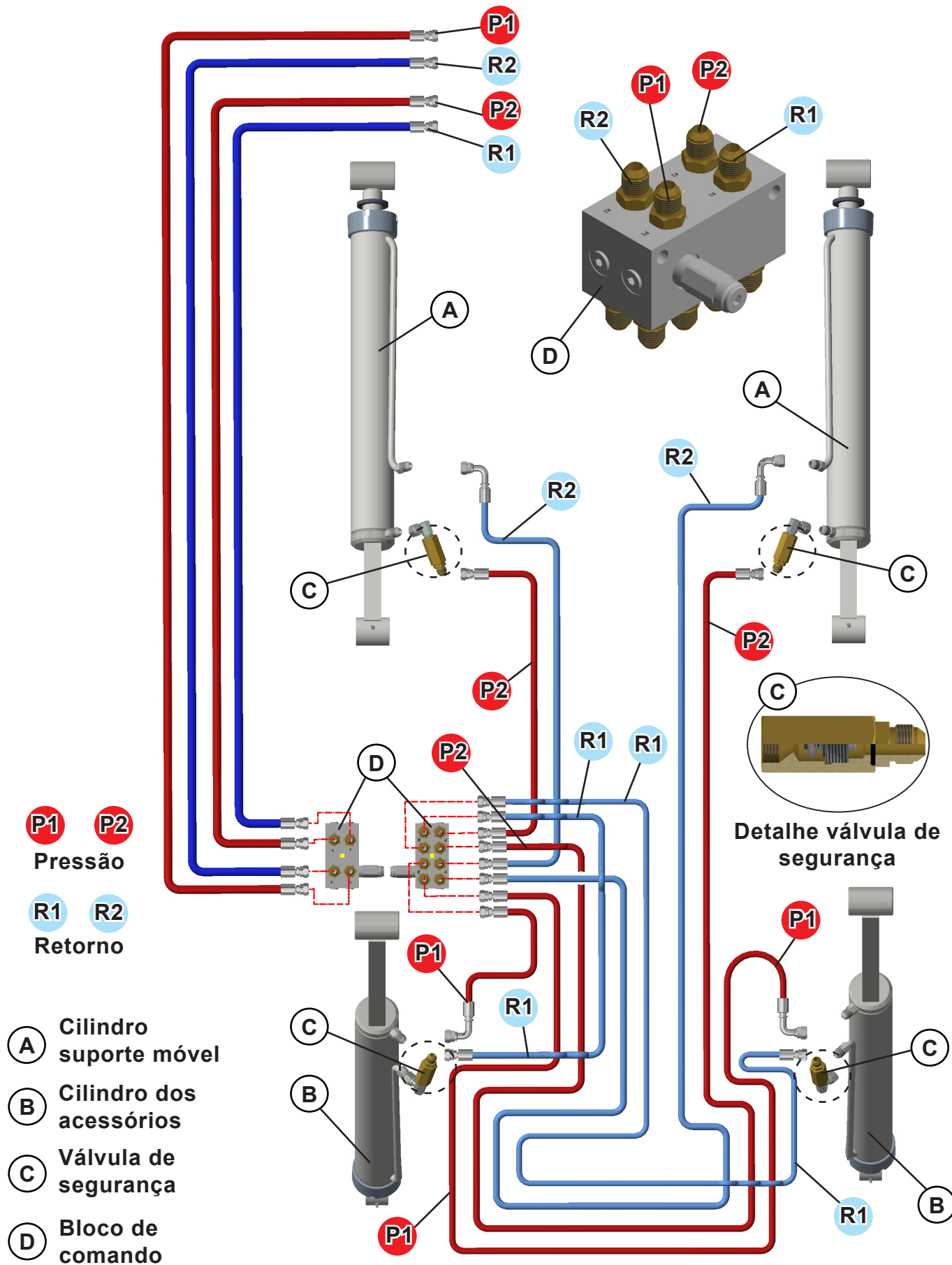


AVISO

• Para cada marca e modelo de trator, a instalação do circuito hidráulico pode necessitar de alterações nos terminais de conexão e nos comprimentos das mangueiras.

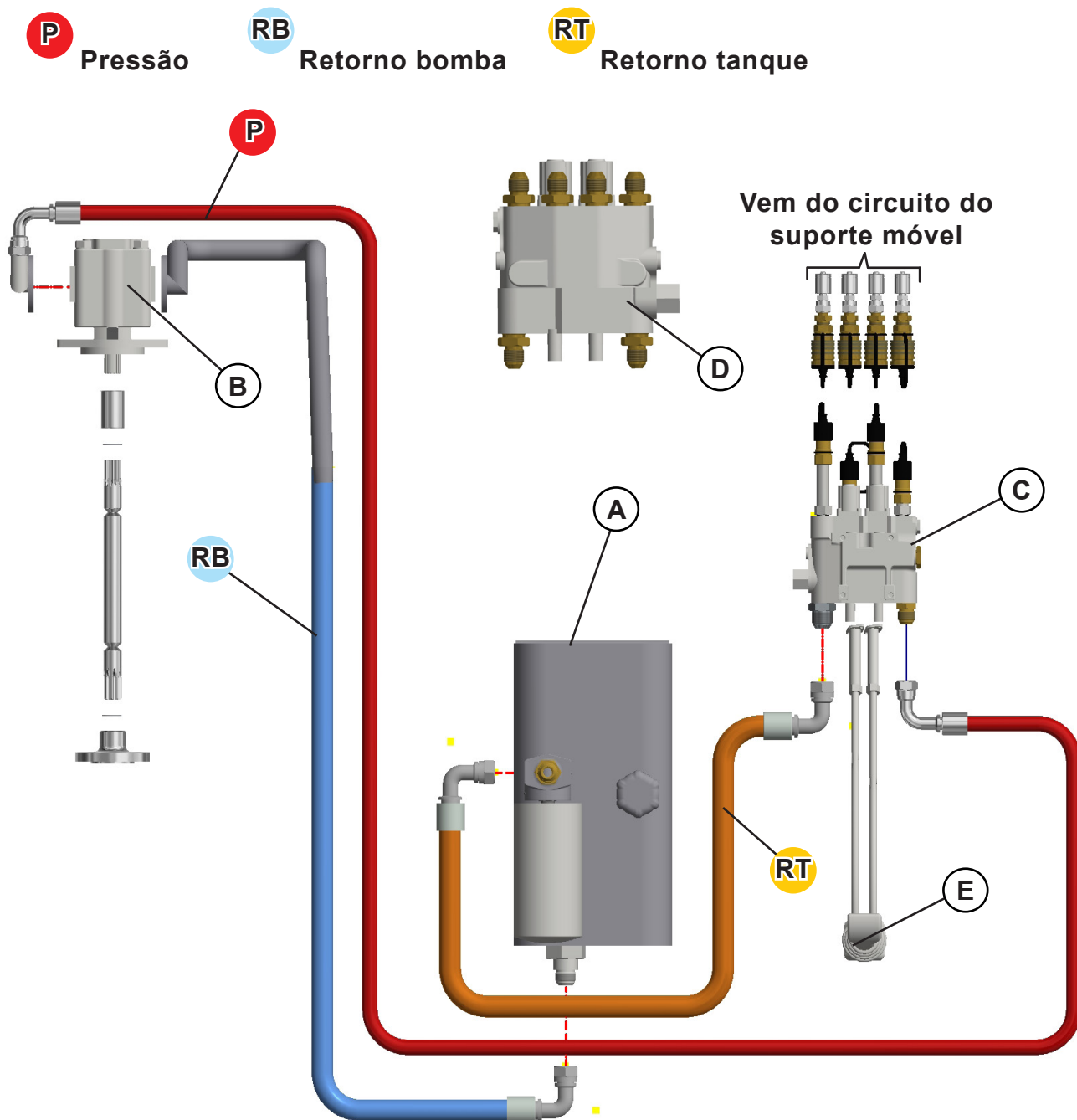
5.0 Montagem

5.34 Circuito com bloco de comando para bomba do trator (PCA P)



5.0 Montagem

5.35 Circuito sistema hidráulico Tatu - SHT



(A) Tanque de óleo

(B) Bomba

(C) Comando para PCA

(D) Comando para PD

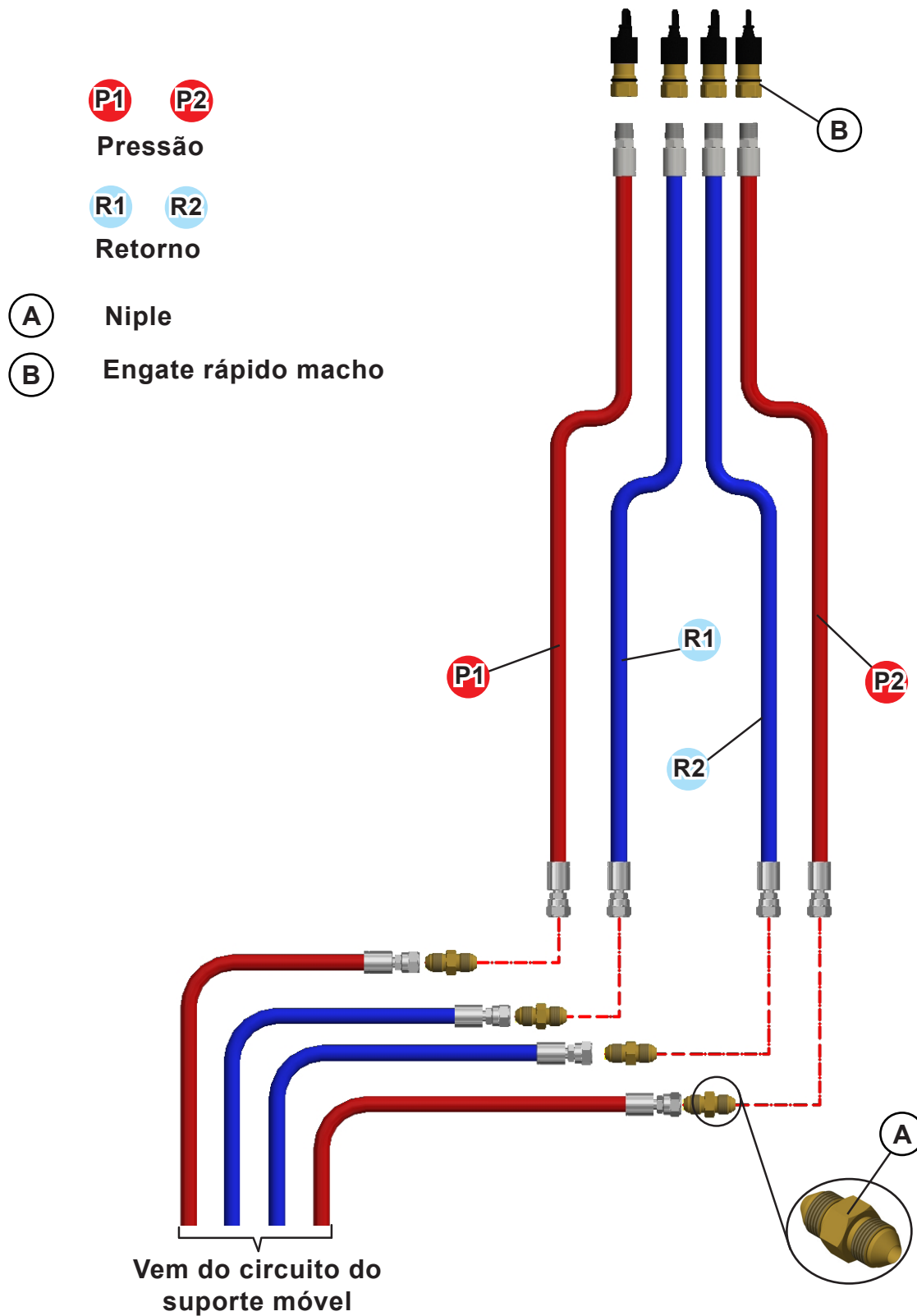
(E) Joystick

AVISO

• Para cada marca e modelo de trator, a instalação do circuito hidráulico pode necessitar de alterações nos terminais de conexão e nos comprimentos das mangueiras.

5.0 Montagem

5.36 Circuito BT sem comando PCA / PCA P

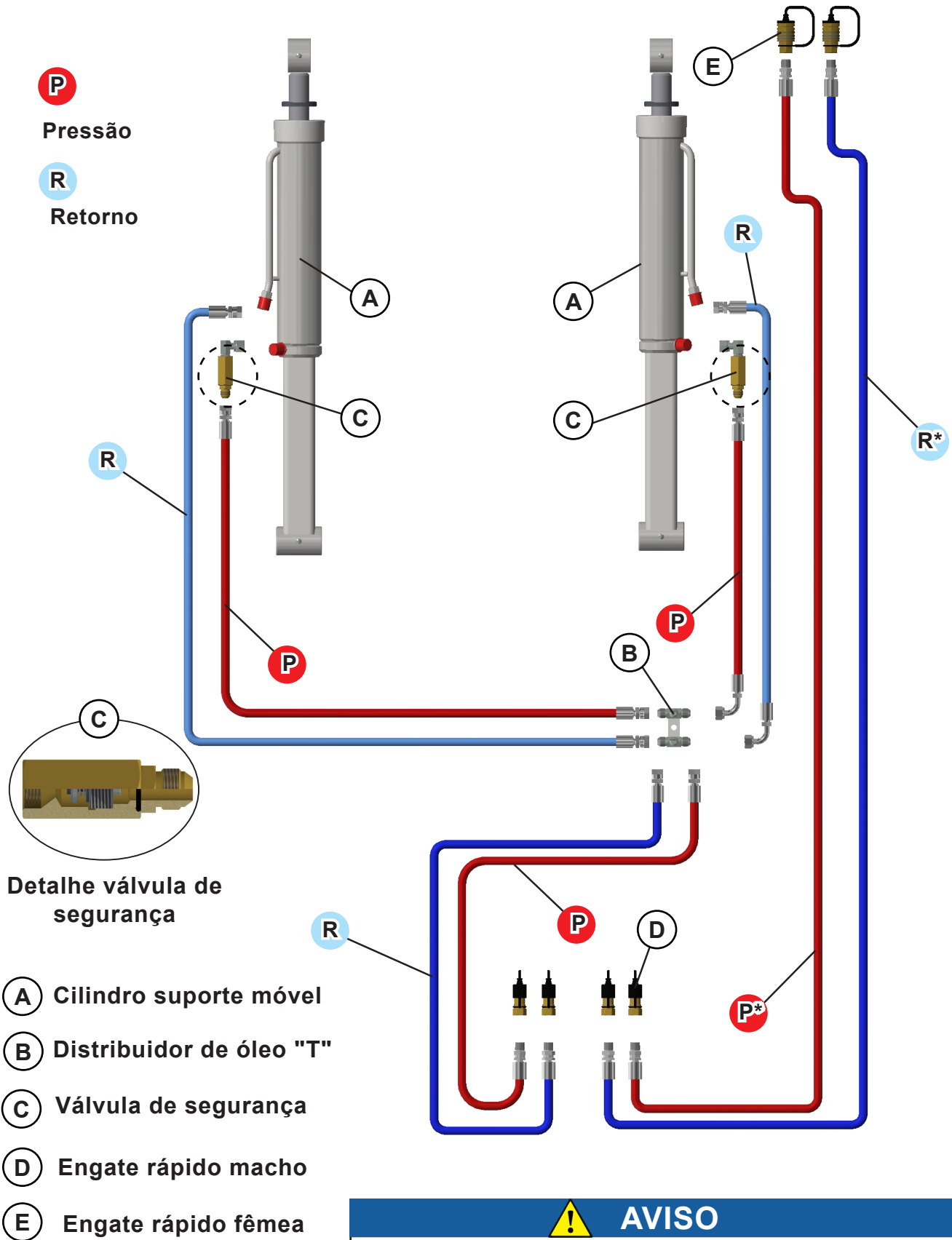


AVISO

• Para cada marca e modelo de trator, a instalação do circuito hidráulico pode necessitar de alterações nos terminais de conexão e nos comprimentos das mangueiras.

5.0 Montagem

5.37 Circuito BT sem comando PD

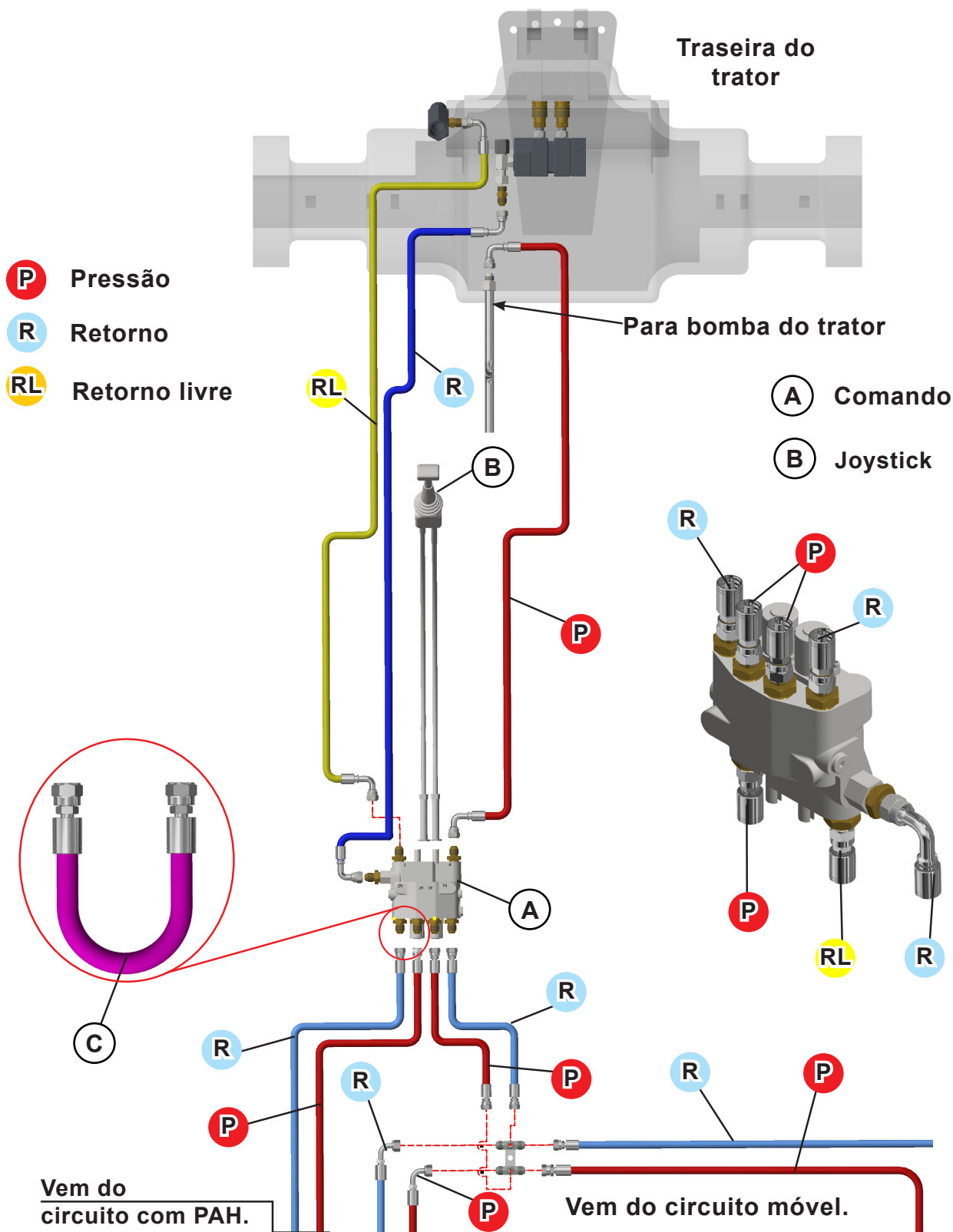


AVISO

- * Manguera utilizada somente quando houver uma PAH (Pá carregadeira hidráulica).

5.0 Montagem

5.38 Circuito BT com comando PD



AVISO

• Para cada marca e modelo de trator, a montagem do circuito hidráulico pode sofrer alterações nos terminais de conexões e comprimentos das mangueiras.

5.39 Montagem completa sistema BT com comando

A instalação da PCA no trator deve ser realizada na fábrica ou pelo revendedor, por um profissional qualificado para o serviço:

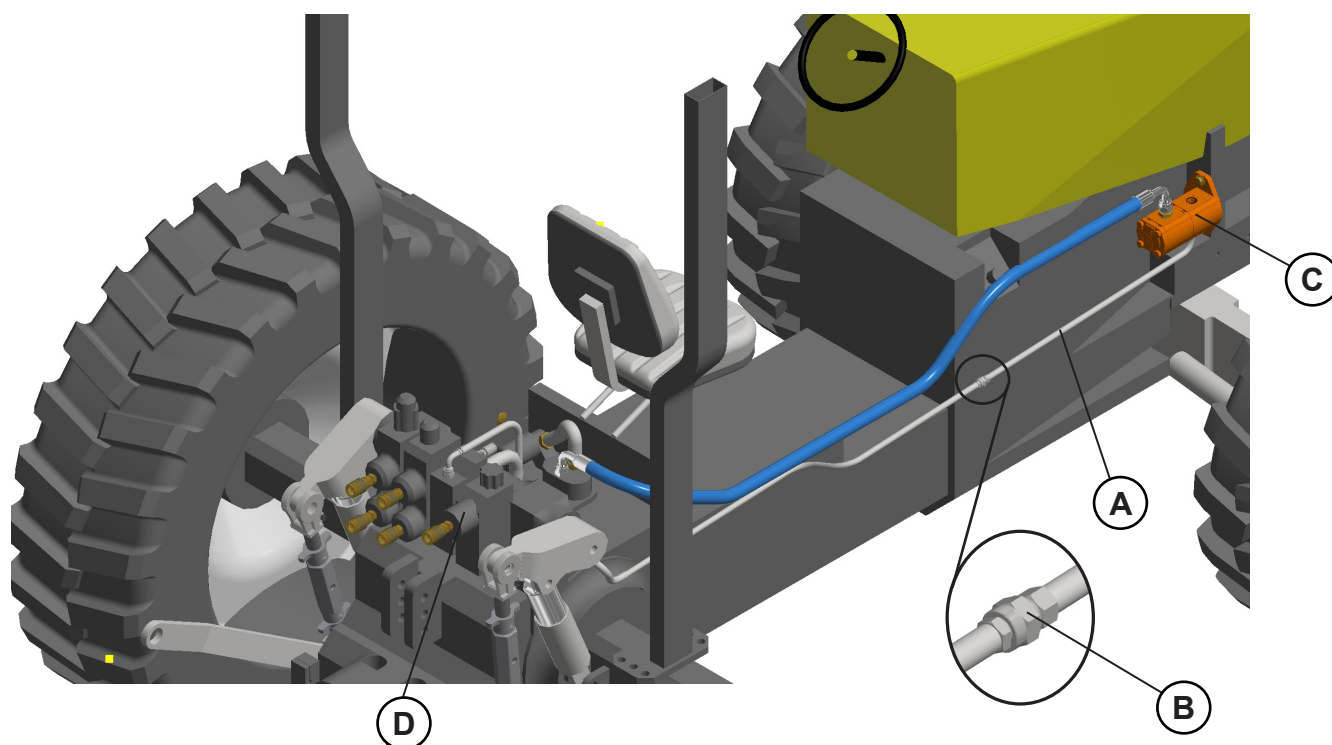
- Inicialmente, posicione todas as peças em um local limpo e facilmente identificável;
- Verifique a quantidade de itens em relação à lista de embalagem que se encontra dentro da caixa.

5.40 Preparação do trator BT com comando

Sistema de conexão das mangueiras.

O sistema BT com comando utiliza a bomba do trator, modificando assim a maneira como o comando recebe alimentação, isto é, a pressão e o retorno:

- O comando passará a ter passagem de pressão e retorno;
- Consulte o manual do trator para entender como são feitas as conexões das mangueiras de pressão e retorno do trator;
- Desconecte o duto de pressão (A) na interseção (B), que liga as saídas da bomba do trator (C) à fixação no comando traseiro do trator (D), deixando as saídas abertas.



AVISO

- Os tratores podem ser equipados com diferentes tipos de comandos hidráulicos, dependendo do modelo e do fabricante. Entre os mais comuns estão o comando com passagem de pressão e o comando normal.
- Este procedimento garante que o sistema hidráulico está corretamente conectado, permitindo um funcionamento adequado da plaina. É importante sempre verificar se todas as conexões estão firmes e seguras antes de iniciar a operação do equipamento.

5.0 Montagem

5.41 Montagem no trator BT com comando e acoplamento rápido

Depois de retirar os contrapesos dianteiros, conforme indicado na página de posicionamento do contrapeso, siga estes passos:

- Fixe as sapatas no diferencial do trator, conforme instruções detalhadas na página de fixação das sapatas;

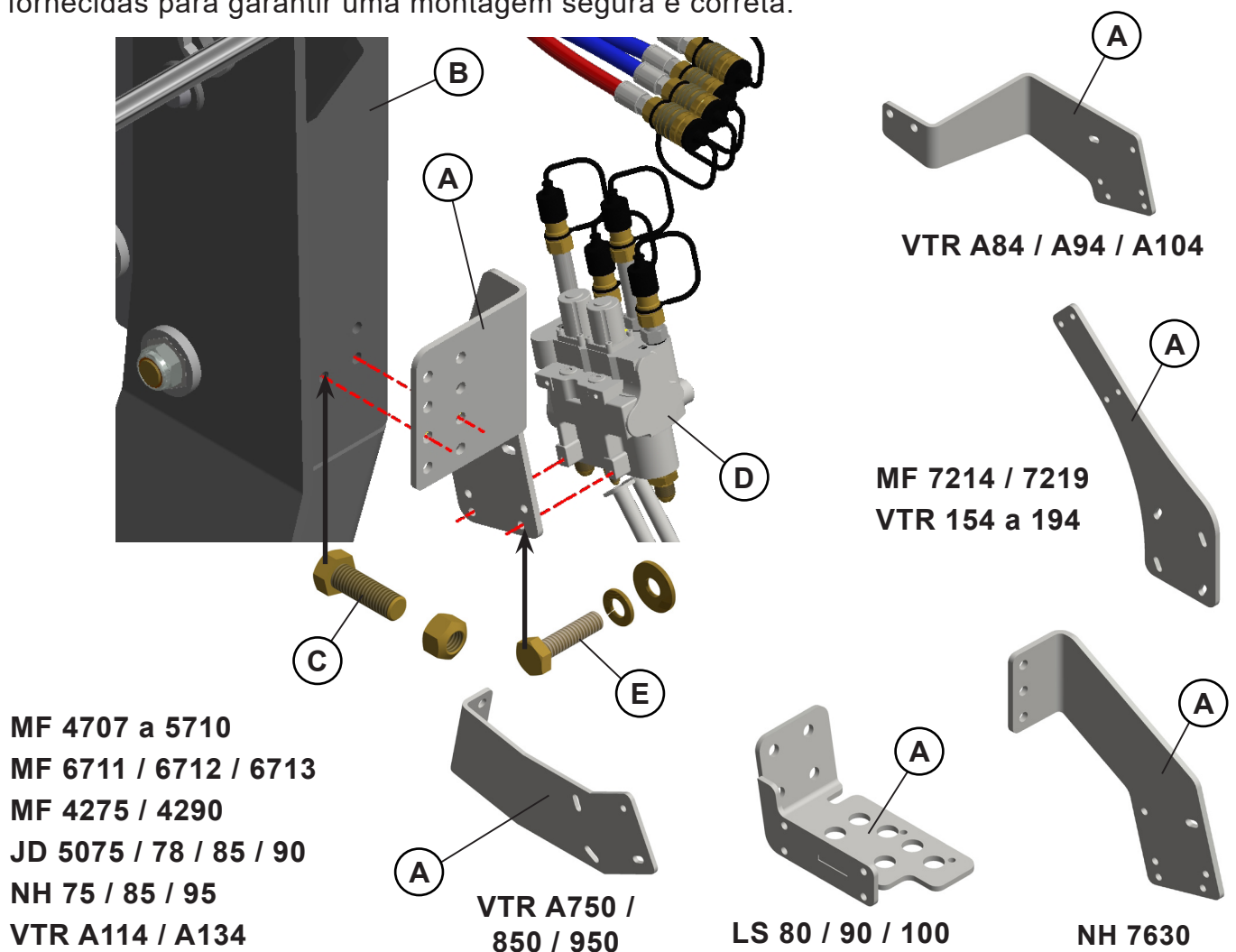
- Monte os chassis direito e esquerdo nos furos da sapata traseira e na lateral do trator. Certifique-se de seguir as diretrizes encontradas na página de montagem dos chassis;

- Em seguida, monte o varão de acordo com as instruções apresentadas na página de montagem dos varões;

- Após a montagem do varão, é hora de fixar a base de fixação do comando. Para isso, acople a base de fixação do comando (A) ao chassi (B) usando os parafusos (C) e porcas fornecidos;

- O próximo passo é acoplar o comando (D) à base (A). Faça isso usando os parafusos (E), as arruelas de pressão e as arruelas lisas fornecidas.

Após a conclusão desses passos, você deve ter um conjunto de chassi montado corretamente com o comando acoplado. Certifique-se de seguir todas as instruções fornecidas para garantir uma montagem segura e correta.



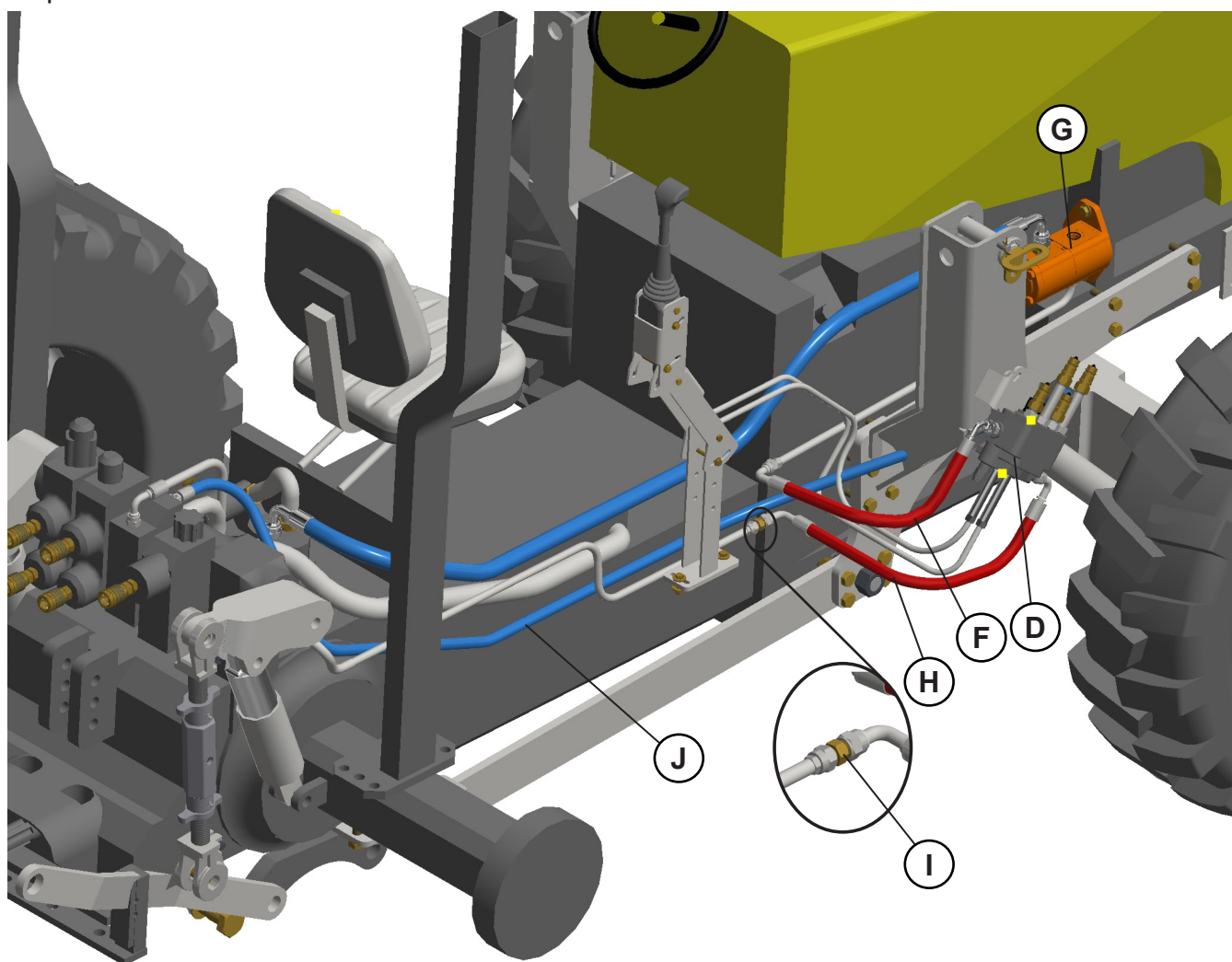
AVISO

• Para cada marca e modelo de trator, os itens e a montagem podem ser diferentes.

5.41 Montagem no trator BT com comando e acoplamento rápido

Após a montagem dos chassis, o comando e a liberação da conexão, o operador deve prosseguir com as seguintes etapas:

- Acople a mangueira de pressão (F) na saída da bomba do trator (G) e na entrada do comando (D). Desta forma, você estará alimentando o comando;
- Na parte inferior do comando, fixe a mangueira de pressão com retorno (H). Ela conecta o comando à parte traseira do trator, para isso utilize um adaptador (I);
- Finalmente, acople a mangueira de retorno (J) que conecta o comando ao retorno do tanque de óleo do trator.



AVISO

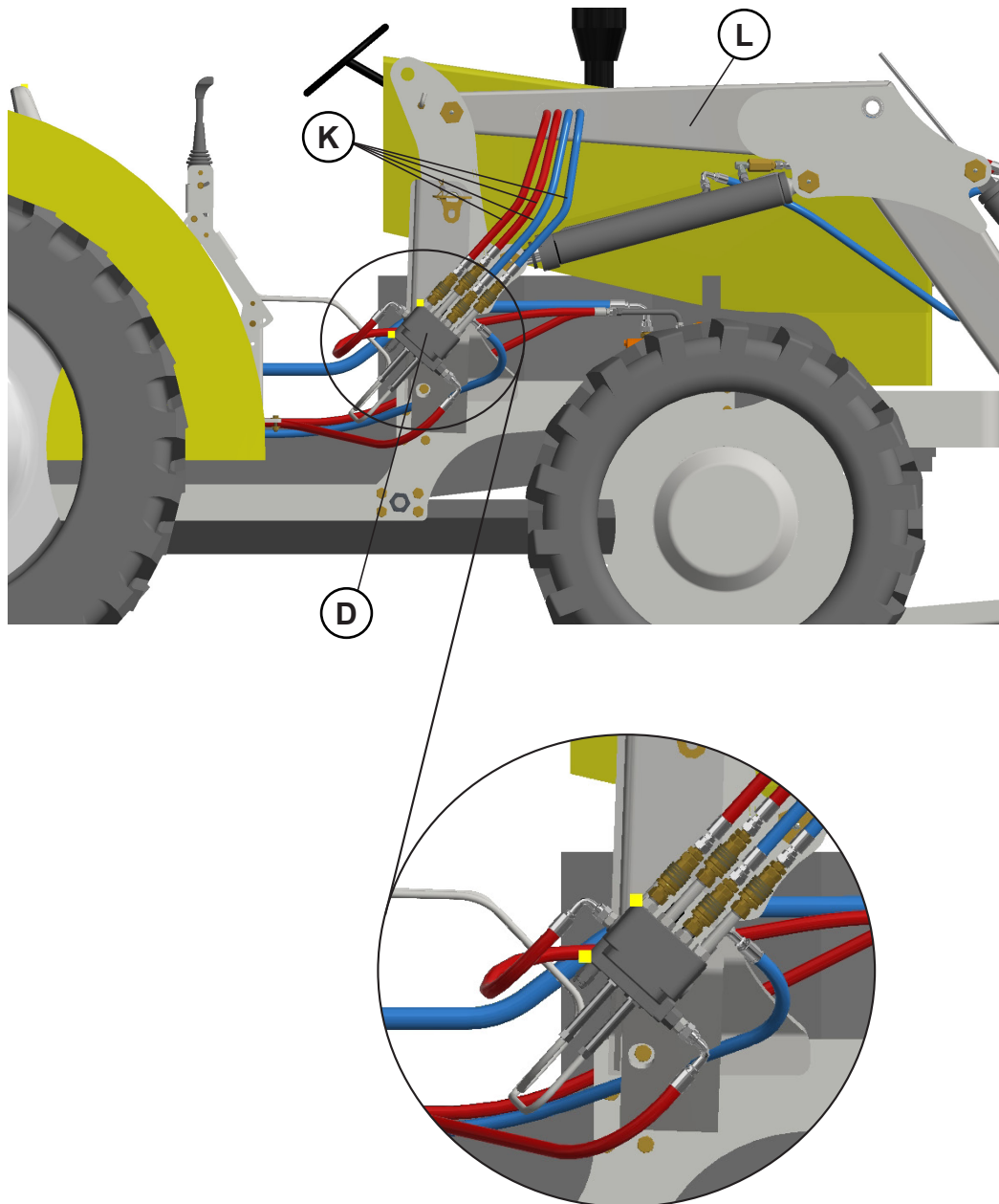
- Os tratores podem ser equipados com diferentes tipos de comandos hidráulicos, dependendo do modelo e do fabricante. Entre os mais comuns estão o comando com passagem de pressão e o comando normal.
- Este procedimento garante que o sistema hidráulico está corretamente conectado, permitindo um funcionamento adequado da plaina. É importante sempre verificar se todas as conexões estão firmes e seguras antes de iniciar a operação do equipamento.

5.0 Montagem

5.41 Montagem no trator BT com comando e acoplamento rápido

Depois de acoplar a mangueira que alimenta o comando, é preciso instalar as mangueiras que alimentam a parte móvel da plaina. Para isso, siga os passos:

- Comece acoplando as mangueiras (K) ao comando (D);
- Em seguida, passe as mangueiras através do suporte móvel (L);
- Por fim, conecte as mangueiras aos "machos" no comando.



AVISO

• Essas etapas asseguram que a parte móvel da plaina esteja adequadamente conectada ao sistema hidráulico, permitindo seu funcionamento correto. Verifique sempre se todas as conexões estão firmes e seguras antes de iniciar a operação do equipamento.

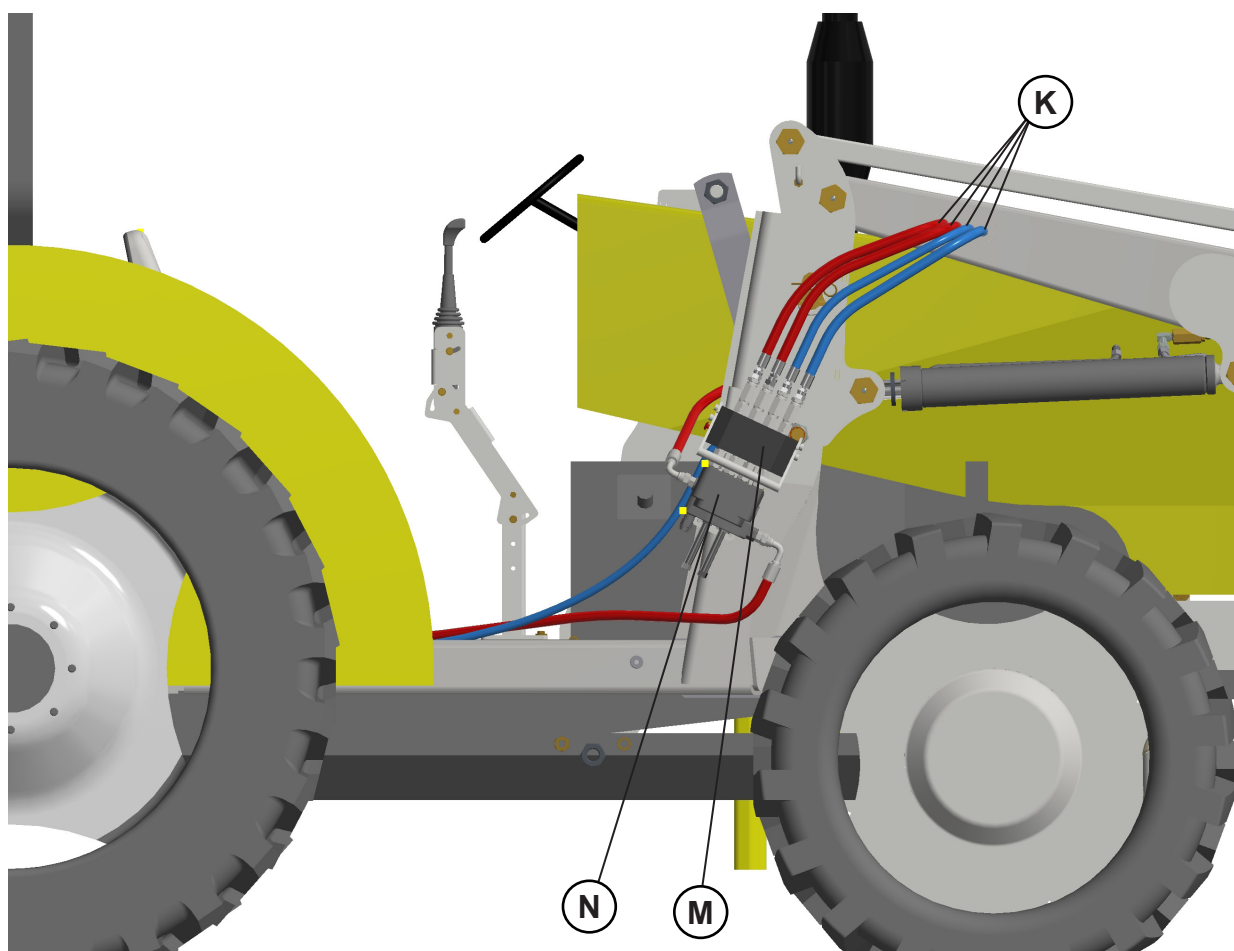
5.41 Montagem no trator BT com comando e acoplamento rápido

Inicie acoplando cada uma das mangueiras (K) ao multiconector flash fêmea (M). Para facilitar o manuseio, aperte as mangueiras uma a uma e em sequência, utilizando uma chave adequada.

Depois de todas as mangueiras estarem conectadas ao multiconector flash fêmea (M), acople este ao comando (N).

Finalize a montagem travando o multiconector no comando usando a alavanca de trava.

Comando duplo com passagem de pressão



AVISO

• Este procedimento garante que as mangueiras estejam corretamente conectadas e o sistema hidráulico pronto para funcionar adequadamente. Sempre verifique se todas as conexões estão firmes e seguras antes de iniciar a operação do equipamento.

5.42 Montagem completa sistema BT sem comando

A montagem da PCA no trator deve ser feita na fábrica ou pelo revendedor, por uma pessoa qualificada para fazer o serviço:

- Inicialmente, coloque todas as peças em local limpo e com fácil identificação;
- Confira a quantidade com a lista de embalagem que se encontra dentro da caixa.

5.43 Preparação do trator BT sem comando

Retirada dos contrapesos dianteiros: De acordo com a ilustração na seção de contrapesos do seu manual, remova os contrapesos dianteiros. Este processo pode exigir ferramentas específicas, dependendo do modelo do trator.

Fixação das sapatas: conforme indicado na seção de fixação das sapatas do manual, fixe as sapatas no diferencial do trator. Certifique-se de que as sapatas estejam firmemente presas para garantir uma operação segura.

Montagem dos chassis: na página de montagem dos chassis, siga as instruções para montar os chassis direito e esquerdo nos furos da sapata traseira e na lateral do trator. Assegure-se de que os chassis estejam bem fixados e estáveis.

Montagem dos varões: por fim, monte o varão seguindo as orientações da seção de montagem dos varões do manual. Este passo é crucial para garantir a operação correta do equipamento.



AVISO

- *Para cada marca ou modelo de trator, os itens e a montagem podem ser diferentes.*

5.44 Preparação do circuito hidráulico para os modelos BT

Cumprir a manutenção do circuito hidráulico conforme orientação no manual do trator é fundamental para a saúde de todo o sistema. Aqui estão algumas orientações gerais:

- **Regularidade:** a manutenção deve ser realizada regularmente, conforme especificado no manual do trator. Isso pode variar de acordo com a intensidade de uso do trator e as condições ambientais;

- **Uso de óleo:** nunca misture óleos de marcas diferentes. Cada marca possui características específicas de viscosidade, temperatura de operação, e propriedades anti-desgaste. A mistura de marcas pode levar a um desempenho inadequado do sistema hidráulico e, em alguns casos, danificar os componentes;

- **Nível de óleo:** sempre verifique o nível de óleo. Um nível de óleo inadequado pode levar ao superaquecimento, redução da eficiência do sistema hidráulico, e danos aos componentes;

- **Limpeza:** mantenha todas as partes do sistema hidráulico limpas, especialmente antes de abrir o sistema para manutenção. A entrada de sujeira pode danificar componentes e comprometer a eficiência do sistema;

- **Vazamentos:** fique atento para qualquer sinal de vazamento de óleo. Vazamentos não só são prejudiciais para o ambiente, mas também indicam que existe um problema que precisa ser resolvido.

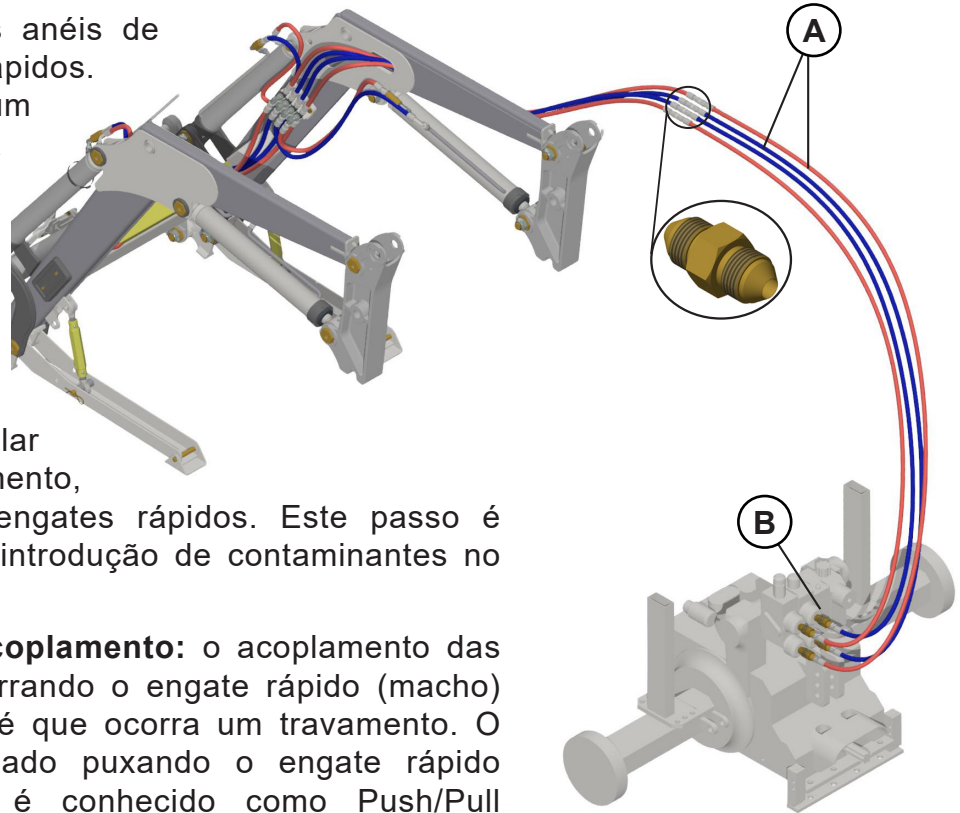
5.45 Sistema de ligação das mangueiras

Acoplamento: para concluir a montagem, você deve acoplar os engates rápidos "machos" (junto com os niples) localizados nas mangueiras (A) do suporte móvel, conectando-os às conexões "fêmeas" nas saídas traseiras do trator.

Inspeção: verifique os anéis de vedação nos engates rápidos. Se você observar algum vazamento de óleo, será necessário substituir esses anéis de vedação. Essa verificação é essencial para garantir um sistema hidráulico eficiente e sem vazamentos.

Limpeza: antes de acoplar as mangueiras do equipamento, limpe a superfície dos engates rápidos. Este passo é necessário para evitar a introdução de contaminantes no sistema hidráulico.

Acoplamento e Desacoplamento: o acoplamento das mangueiras é feito empurrando o engate rápido (macho) nas conexões (fêmea) até que ocorra um travamento. O desacoplamento é realizado puxando o engate rápido (macho). Esse método é conhecido como Push/Pull (Empurre/Puxe), permitindo conexões rápidas e seguras.



AVISO

• As saídas traseiras (B) variam dependendo da marca e do modelo do trator. Estas saídas são os pontos de conexão para diferentes implementos hidráulicos que podem ser acoplados ao trator. É importante estar familiarizado com as especificações do seu trator em particular para garantir que os implementos sejam corretamente instalados e operados. Além disso, ao fazer quaisquer alterações ou manutenção nestas saídas, deve-se ter cuidado para evitar danos aos componentes hidráulicos ou possíveis vazamentos de fluido.

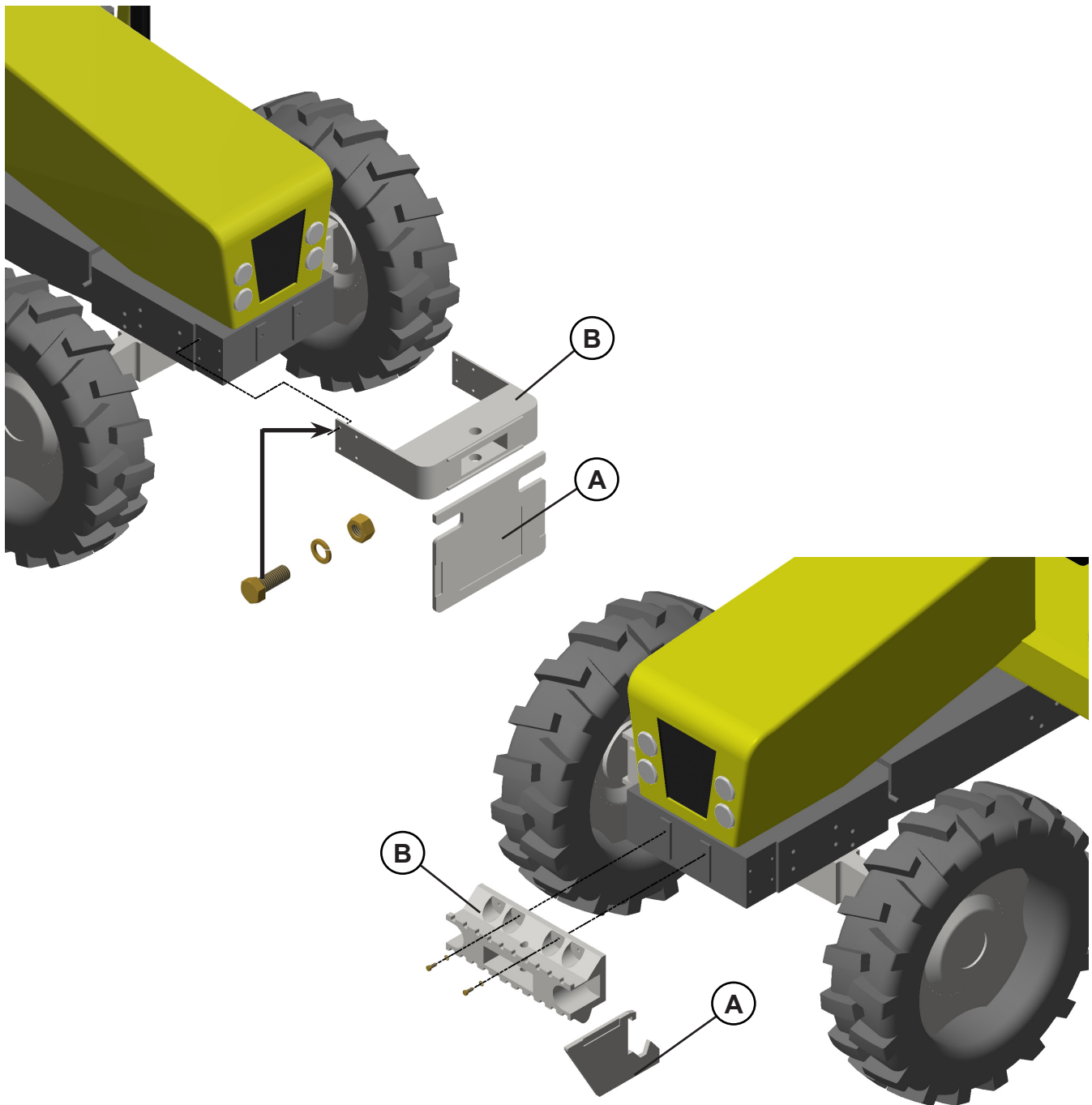
PERIGO

• Nunca se deve tentar fazer reparos enquanto o sistema estiver pressurizado, pois a pressão acumulada pode causar a expulsão violenta de componentes ou fluido, podendo causar ferimentos graves.

• Ao verificar a existência de vazamentos hidráulicos, a pressão do fluido pode projetá-lo a alta velocidade, o que pode ser perigoso se entrar em contato com a pele ou os olhos. Portanto, é fundamental o uso de equipamentos de proteção adequados, como luvas e óculos de segurança.

5.46 Posicionamento dos contrapesos

Para começar a instalação da plaina hidráulica, é necessário retirar os contrapesos dianteiros (A). Dependendo da marca ou do modelo do trator, pode ser necessário também remover o suporte dianteiro (B). Isso é essencial para garantir que haja espaço adequado para a instalação do equipamento e para garantir que a distribuição de peso seja adequada durante a operação do trator.



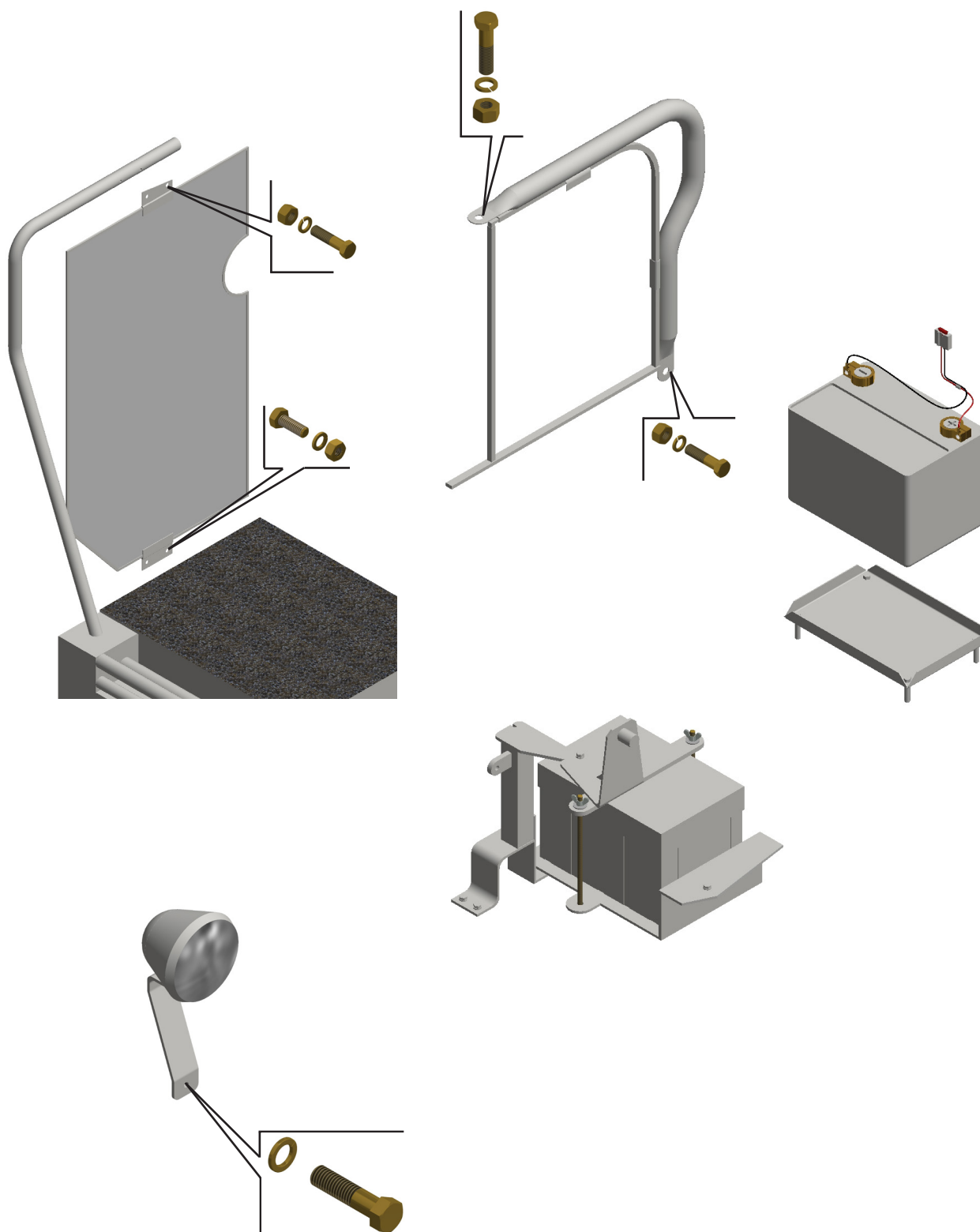
AVISO

• Para cada marca e modelo de trator, o suporte e o contrapeso são distintos. A adaptação adequada de ambos é essencial para o correto funcionamento e equilíbrio do trator, garantindo assim a segurança e eficiência nas operações realizadas com o implemento.

5.0 Montagem

5.47 Posicionamento dos acessórios

Conforme a marca ou o modelo do trator, pode ser necessário remover ou reajustar certos itens que possam impedir a correta fixação do chassi no trator. Tais itens podem incluir protetores laterais (vidros), para-lamas, bateria, suporte da bateria, escada, faróis, entre outros.



5.48 Acoplamento e desacoplamento do trator

ATENÇÃO

• Antes de iniciar o acoplamento, garanta que não haja pessoas próximas ao trator ou ao equipamento. Ignorar esta advertência pode resultar em acidentes graves ou até mesmo fatais.

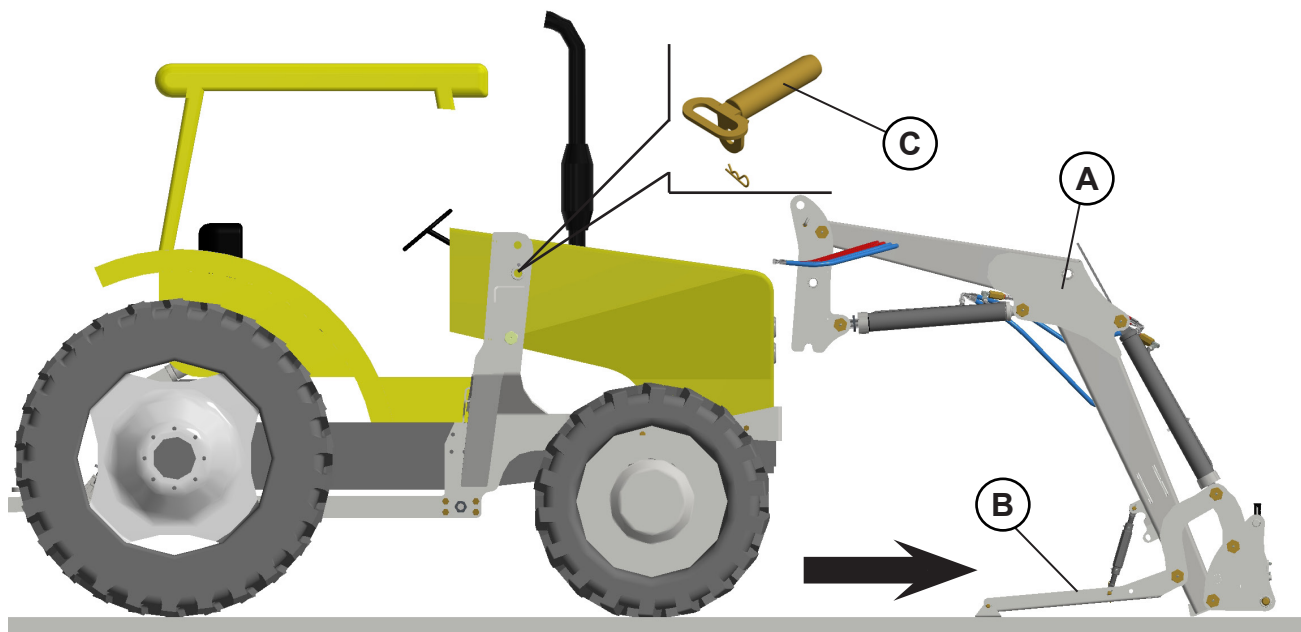
CUIDADO

Precauções durante a condução:

- Evite buracos, valas e obstáculos, bem como terrenos escorregadios, que podem levar a capotagens;
- Evite terrenos com declives muito acentuados.

Acoplamento do trator:

- Escolha um local o mais plano possível e posicione o suporte móvel (A) utilizando os descansos (B);
- Conduza o trator em marcha lenta, aproximando-se o suficiente para conectar os engates rápidos;
- Posteriormente, mova levemente os cilindros para posicionar adequadamente a torre móvel, facilitando o acoplamento;
- Insira o pino de junção (C) e fixe-o com a cupilha.



- Acione as alavancas do comando, movendo-as até o final do curso dos cilindros. Certifique-se de que não há vazamentos;
- Complete o nível de óleo, assegurando-se de que as indicações "**Mínimo**" e "**Máximo**" na vareta são atendidas, mantendo todos os cilindros totalmente fechados.

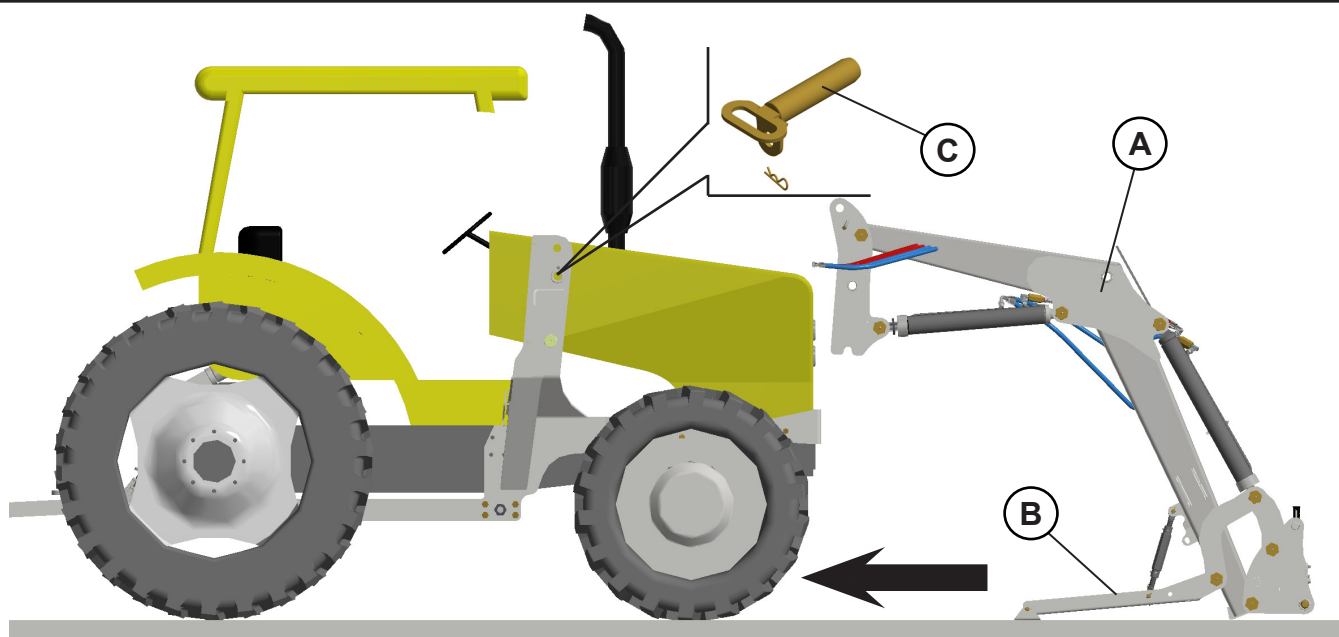
5.48 Acoplamento e desacoplamento do trator

Desacoplamento do trator:

- Selecione um local o mais nivelado possível e posicione o suporte móvel (A), utilizando os descansos (B);
- Remova a cupilha que fixa o pino (C) do suporte móvel nas torres fixas e, em seguida, retire-o manualmente.

AVISO

- *Nesta etapa, é essencial realizar um acionamento suave da alavanca de comando para facilitar o processo de desacoplamento.*



- Desligue o motor e acione as alavancas algumas vezes para liberar a pressão do óleo no sistema;
- Desconecte os engates rápidos e aplique as tampas de proteção neles.
- Retire o trator com a marcha lenta engatada, mantendo os pinos e contrapinos em seus respectivos lugares para evitar perdê-los.

AVISO

• *Nunca misture óleos de marcas diferentes: Os óleos de diferentes fabricantes podem ter propriedades químicas diferentes, e a mistura desses pode resultar em reações químicas indesejáveis que prejudicam a eficiência do óleo e, potencialmente, o sistema hidráulico. Além disso, diferentes óleos podem ter diferentes classificações de viscosidade, o que pode afetar o desempenho do sistema hidráulico.*

• *Não coloque óleo acima do nível: O excesso de óleo pode causar aumento de pressão no sistema hidráulico, resultando em vazamentos e danos ao sistema. Além disso, o excesso de óleo pode causar espuma, o que diminui a eficiência do sistema hidráulico e pode levar a danos. Sempre verifique o nível de óleo e certifique-se de que está dentro das especificações recomendadas pelo fabricante.*

5.49 Acoplamento e desacoplamento do trator com engate rápido

⚠️ ATENÇÃO

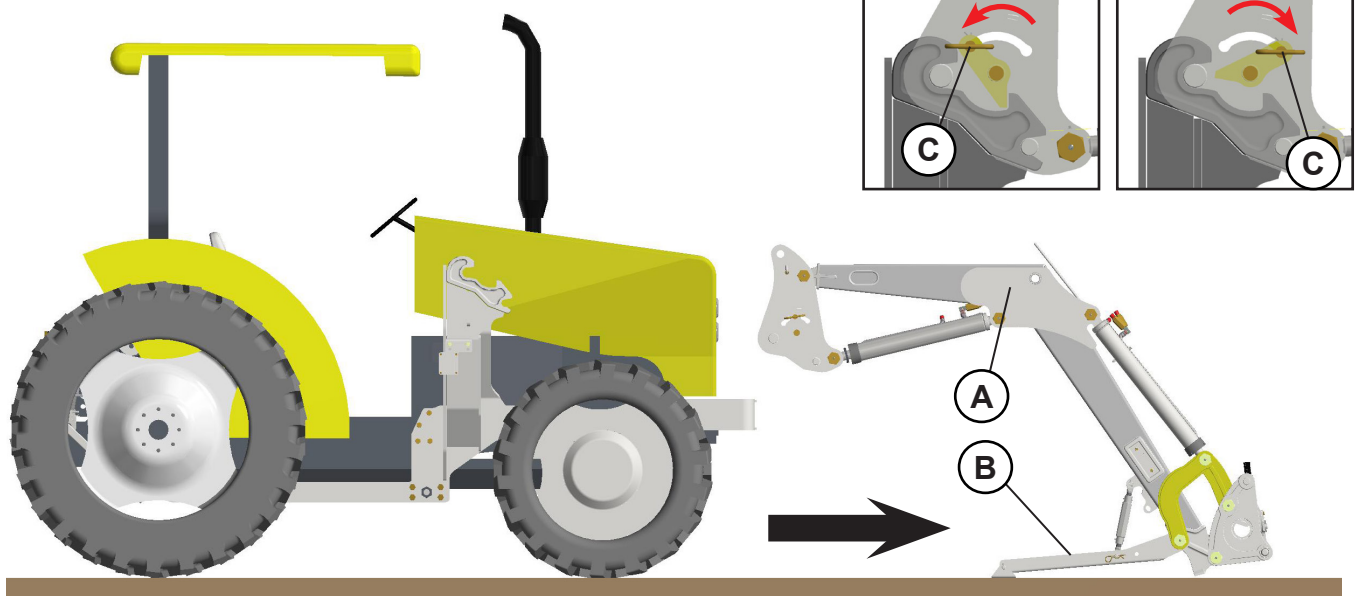
- Antes de iniciar o acoplamento, certifique-se que não tenha nenhuma pessoa próxima ao trator ou ao equipamento. Ignorar essa advertência pode causar graves acidentes ou até mesmo a morte.
- Além disso, é sempre importante lembrar que somente operadores treinados e qualificados devem realizar tais operações, e sempre com o uso adequado de equipamento de proteção individual (EPI). Isso ajuda a reduzir a probabilidade de acidentes e garante que o trabalho seja realizado de maneira eficiente e segura.

Acoplamento do trator com engate rápido:

- Selecione um local o mais nivelado possível. Posicione o suporte móvel (A), utilizando os descansos (B);
- Conduza o trator em marcha lenta e aproxime-o o suficiente para conectar os engates rápidos;
- Em seguida, opere suavemente os cilindros para melhor posicionar a torre móvel e facilitar o acoplamento;
- Mude o pino trava (C) para a "**Posição 1**", a fim de travar o suporte móvel no chassi;
- Ative as alavancas do comando, efetuando a movimentação até o final do curso dos cilindros. Certifique-se de que não existem vazamentos;
- Complete o nível de óleo e verifique as indicações de "**Mínimo**" e "**Máximo**" na vareta, com todos os cilindros completamente fechados.

⚠️ AVISO

- Note que a "**Posição 1**" trava o suporte móvel ao chassi e a "**Posição 2**" destrava.



5.49 Acoplamento e desacoplamento do trator com engate rápido

Desacoplamento do trator com engate rápido:

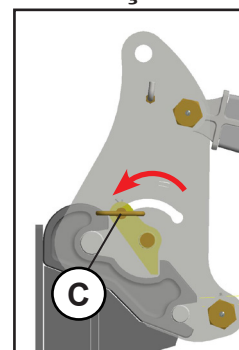
Primeiro, escolha um local que seja o mais plano possível. Isso ajudará a garantir a estabilidade do equipamento e evitará potenciais problemas ou danos.

Posicione o suporte móvel (A) na localização desejada. Certifique-se de que ele está firmemente apoiado e estável.

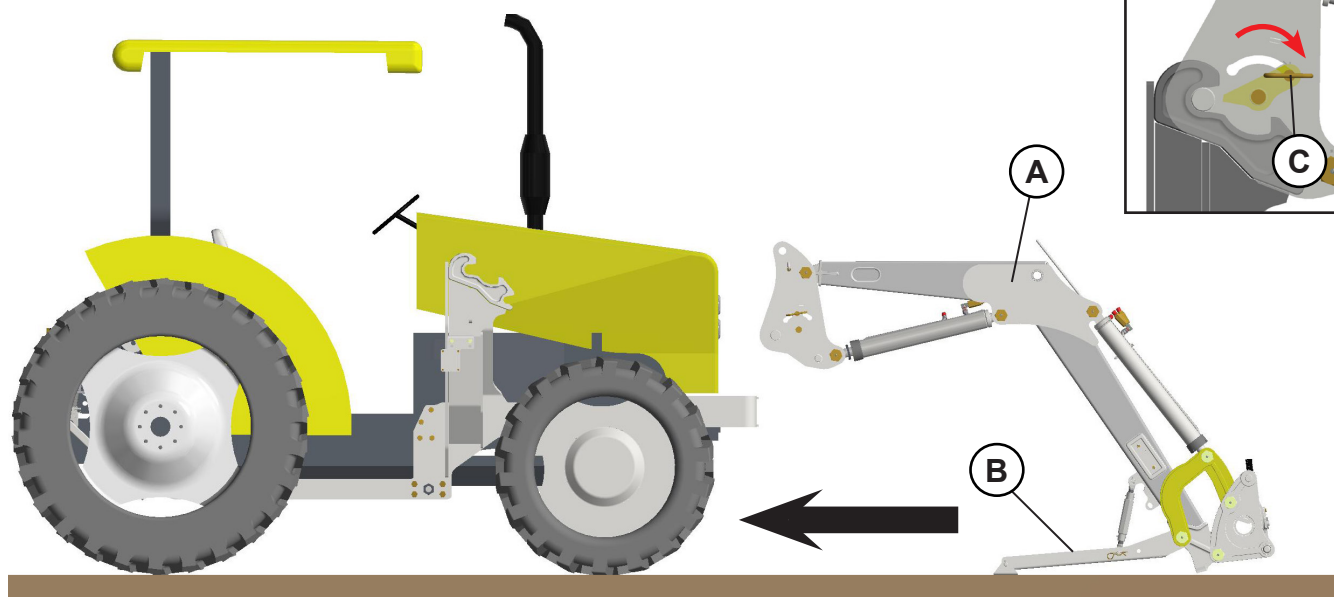
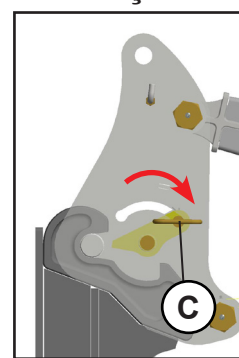
Use os descansos (B) para apoiar o suporte móvel. Os descansos são dispositivos de suporte que ajudam a manter o suporte móvel estável e nivelado.

Depois que o suporte móvel estiver devidamente posicionado e apoiado, mova o pino trava (C) para a "**Posição 2**". Esta é a posição de "destravamento", o que significa que o suporte móvel agora pode ser movido ou ajustado conforme necessário.

Posição 1



Posição 2



AVISO

- Na "**Posição 1**", o suporte móvel está travado ou fixo ao chassi, o que significa que ele não pode se mover. Isso é útil quando você quer garantir que o suporte móvel permaneça estável e não se mova de sua posição.
- Na "**Posição 2**", o suporte móvel é destravado do chassi. Isso permite que o suporte móvel se mova ou seja ajustado conforme necessário. Esse recurso é útil quando você precisa fazer ajustes no suporte móvel ou movê-lo para diferentes posições.
- Esses mecanismos de travamento e destravamento são partes essenciais do equipamento, pois permitem flexibilidade e segurança durante a operação. É sempre importante lembrar de travar o suporte móvel na posição correta antes de começar a operação, e destravá-lo apenas quando for seguro e necessário fazer ajustes.

5.49 Acoplamento e desacoplamento do trator com engate rápido

AVISO

- *Acionar levemente a alavanca do comando permite aliviar a pressão residual que possa estar presente no sistema hidráulico, facilitando assim o desacoplamento dos componentes.*
- *Este é um passo importante a ser seguido quando se deseja desacoplar peças ou componentes do sistema. Sempre tenha certeza de que todas as pressões foram aliviadas antes de começar a desacoplar componentes, a fim de garantir a sua segurança e evitar danos ao equipamento.*
- *É sempre bom lembrar que qualquer tipo de manutenção ou desacoplamento de componentes deve ser feito por uma pessoa qualificada e treinada para garantir a segurança e a eficácia do processo.*
- *E lembre-se, mesmo ao acionar levemente a alavanca, use sempre equipamento de proteção pessoal adequado para evitar acidentes ou lesões.*

Essas são etapas essenciais para a segurança e manutenção adequada do equipamento. Seguir esses passos ajudará a prevenir acidentes e danos ao equipamento.

Desligue o motor e acione algumas vezes as alavancas, retirando a pressão do óleo do sistema: Isso é essencial para garantir que a pressão seja liberada de forma segura e controlada. O óleo sob pressão pode ser perigoso e pode causar ferimentos graves se liberado de forma abrupta ou não controlada.

Desacople os engates rápidos e coloque as tampas de proteção dos mesmos: Isso protege os engates de danos e contaminação, prolongando sua vida útil e garantindo um desempenho adequado.

Retire o trator em marcha lenta e deixe no lugar os pinos e contrapinos, para evitar perdê-los: Isso garante que as peças pequenas e essenciais não sejam perdidas e possam ser facilmente localizadas quando forem necessárias novamente.

Cada uma dessas etapas é crucial para garantir a operação segura e eficaz do seu equipamento. É sempre recomendável seguir as orientações do fabricante em relação ao manuseio e manutenção do equipamento.

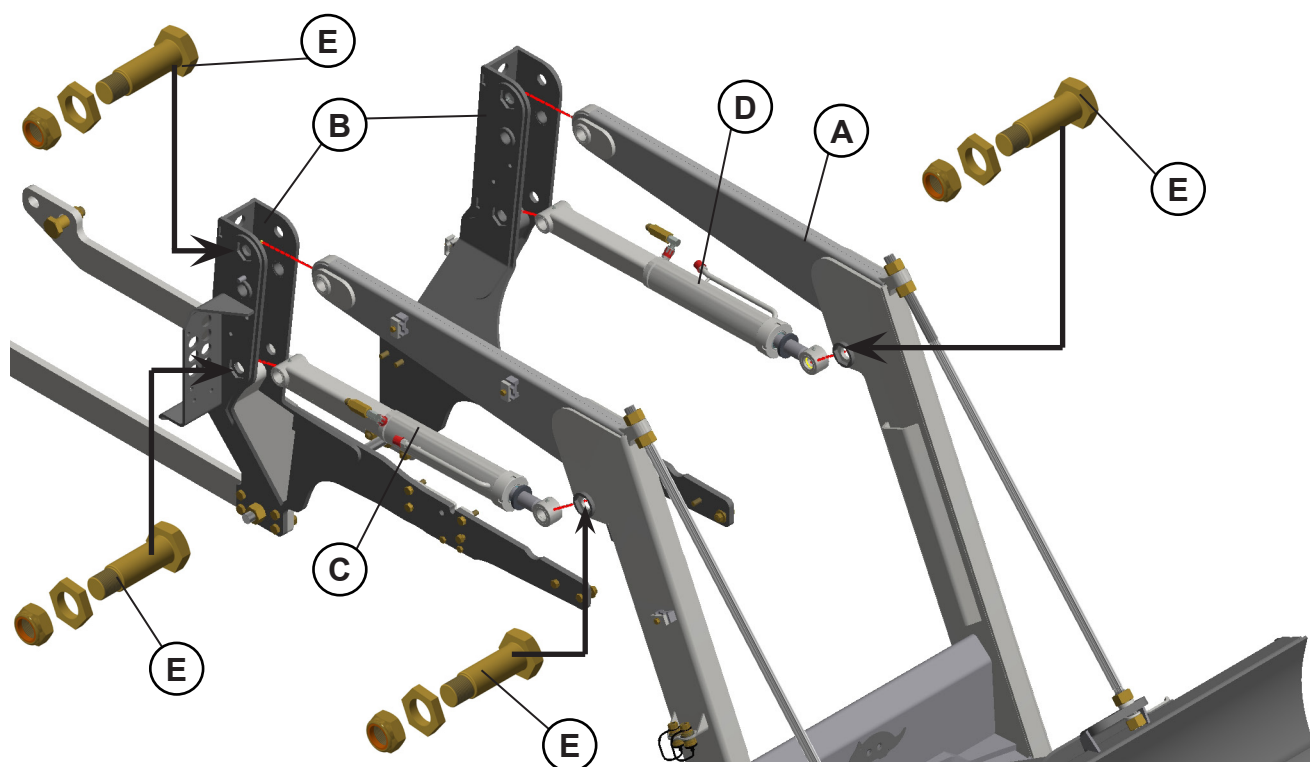
AVISO

- *Essas recomendações são essenciais para o bom funcionamento e a longevidade do sistema hidráulico do seu equipamento.*
- *Nunca misture óleos de marcas diferentes: Os óleos de diferentes fabricantes podem ter propriedades químicas diferentes, e a mistura desses pode resultar em reações químicas indesejáveis que prejudicam a eficiência do óleo e, potencialmente, o sistema hidráulico. Além disso, diferentes óleos podem ter diferentes classificações de viscosidade, o que pode afetar o desempenho do sistema hidráulico.*
- *Não coloque óleo acima do nível: O excesso de óleo pode causar aumento de pressão no sistema hidráulico, resultando em vazamentos e danos ao sistema. Além disso, o excesso de óleo pode causar espuma, o que diminui a eficiência do sistema hidráulico e pode levar a danos. Sempre verifique o nível de óleo e certifique-se de que está dentro das especificações recomendadas pelo fabricante.*
- *Ao seguir estas recomendações, você garante que o sistema hidráulico do seu equipamento opera de maneira eficiente e durável.*

5.50 Montagem suporte móvel da plaina dianteira

Para acoplar corretamente o suporte móvel (A) nos chassis direito e esquerdo (B), siga os passos abaixo:

- Alinhe o suporte móvel (A) com os chassis direito e esquerdo (B). Verifique se todos os furos de montagem estão alinhados;
- Insira os pinos de fixação através dos furos de montagem alinhados no suporte móvel e nos chassis;
- Uma vez que o suporte móvel (A) esteja devidamente alinhado e fixado aos chassis, você pode prosseguir com a instalação dos cilindros hidráulicos;
- Alinhe o cilindro hidráulico direito (C) e o cilindro hidráulico esquerdo (D) com os respectivos furos de montagem no suporte móvel (A);
- Insira os pinos de fixação (E) através dos furos alinhados nos cilindros hidráulicos e no suporte móvel;
- Fixe os pinos de fixação inserindo uma arruela sextavada e uma porca em cada pino. Certifique-se de que todas as porcas estão bem apertadas.

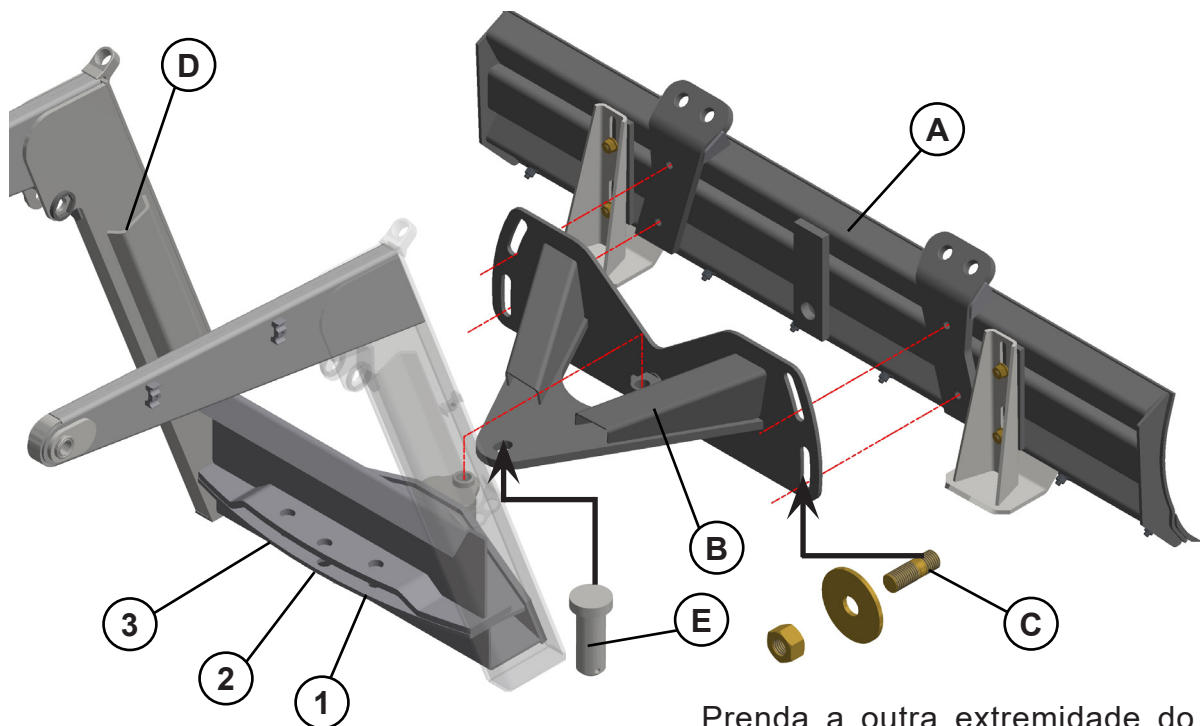


AVISO

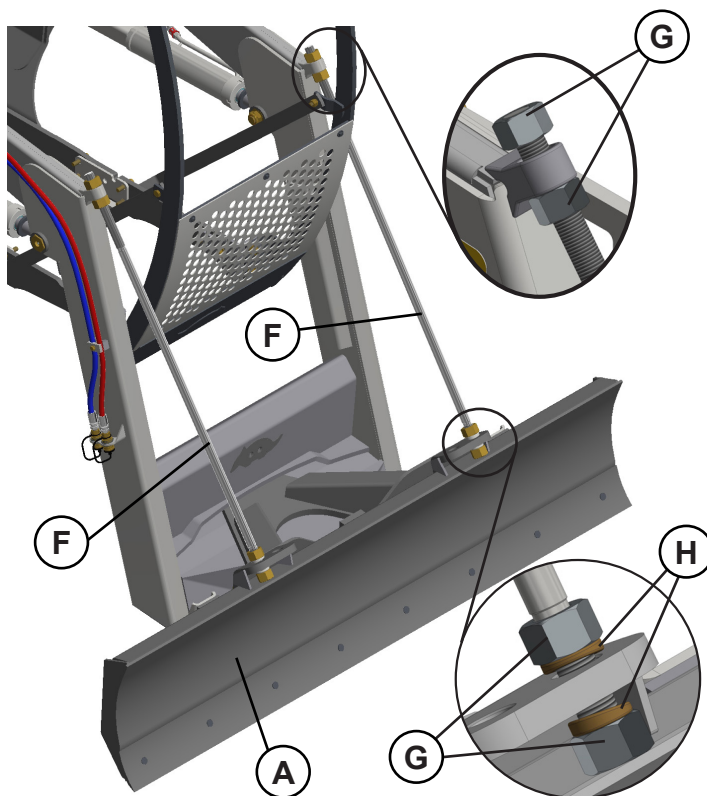
• Para garantir uma correta instalação e funcionamento do equipamento, as conexões dos cilindros hidráulicos devem estar voltadas para fora do suporte móvel. Isso permite uma fácil conexão e desconexão das mangueiras hidráulicas, além de prevenir o desgaste prematuro ou danos aos componentes devido ao contato ou atrito com outras partes do suporte móvel. É importante verificar regularmente as conexões dos cilindros para garantir que estejam devidamente apertadas e que não apresentem sinais de vazamento.

5.51 Montagem do equipamento dianteiro (PD)

Para acoplar a lâmina (A), comece fixando o suporte regulador (B) na lâmina com os prisioneiros (C), arruelas lisas e porcas. Em seguida, acople o suporte regulador (B) ao furo regulador na parte traseira do suporte móvel (D) e ao furo da frente do suporte regulador (B), utilizando os pinos (E). Finalmente, instale os varões (F) no suporte móvel (D), utilizando as porcas e contra porcas (G).



Prenda a outra extremidade do varão na lâmina (A) utilizando porcas (G) e buchas (H), tanto na parte interna quanto na externa da lâmina.



AVISO

- Quando a plaina for utilizada com uma lâmina, os furos laterais (1 e 3) podem ser usados para ajustar o ângulo da lâmina para a direita ou para a esquerda.
- Se a lâmina estiver sendo usada em um ângulo, remova os varões (F).
- Posteriormente, você pode regular o ângulo necessário ajustando o parafuso (C).
- Os varões (F) só devem ser usados quando a lâmina está acoplada ao furo central (2) e também ao Desenraizador Enleirador (DE). Para todos os outros acessórios, os varões não devem ser usados.

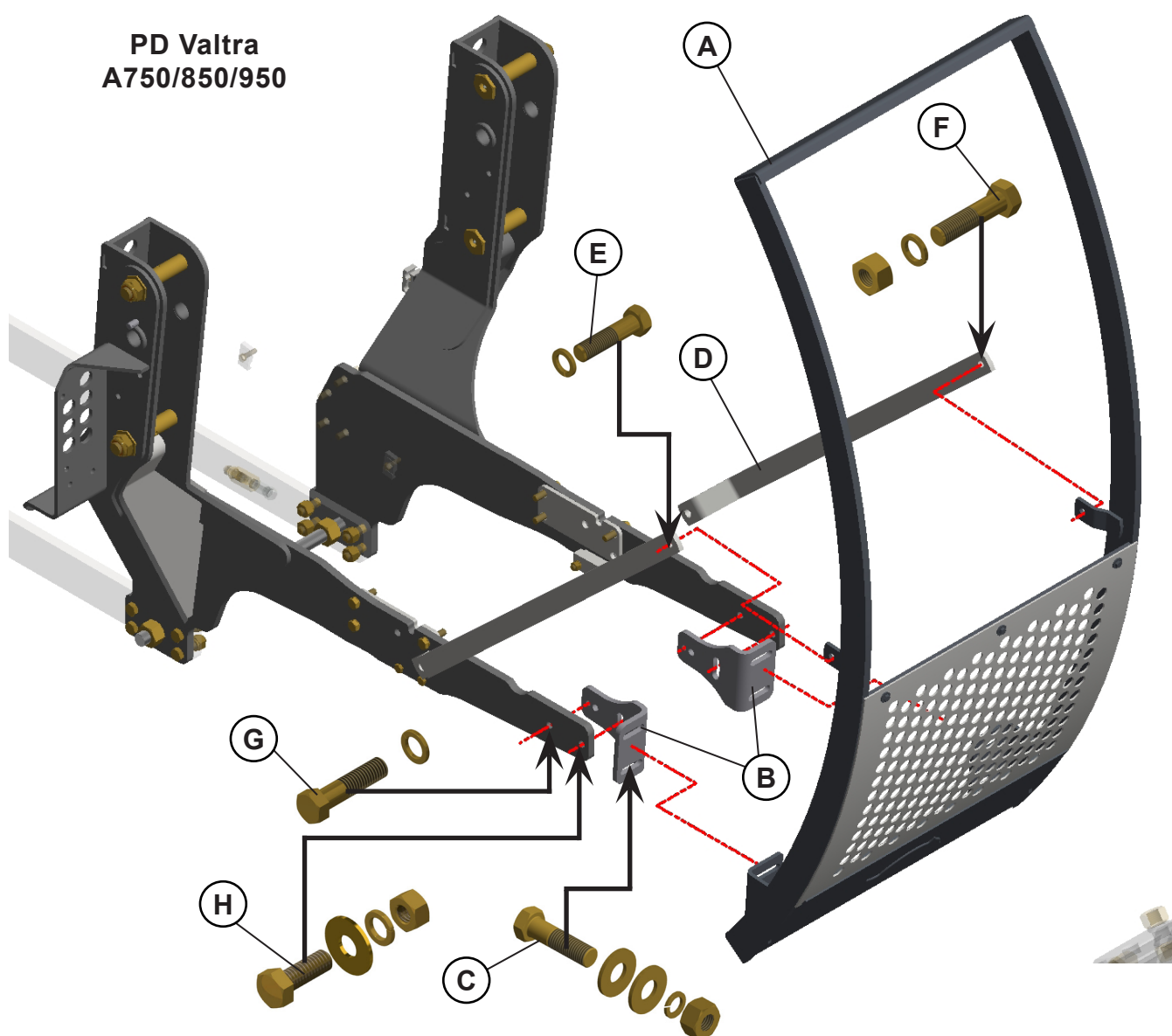
5.0 Montagem

5.52 Montagem do guia do suporte móvel

Inicie a montagem fixando a guia do suporte móvel (A) no suporte (B). Use os parafusos (C), arruelas lisas, arruelas de pressão e porcas para essa montagem.

Em seguida, fixe as mãos francesas (D) nos chassis direito e esquerdo usando os parafusos (E) e arruela de pressão. Na outra extremidade da mão francesa, fixe-a no suporte móvel (A) usando os parafusos (F), arruelas de pressão e porcas.

Finalmente, prenda os suportes (B) nos chassis direito e esquerdo usando os parafusos (G) e arruela de pressão. Na parte de regulagem dos suportes (B), use os parafusos (H), arruelas lisas, arruelas de pressão e porcas.



PD Valtra
A750/850/950



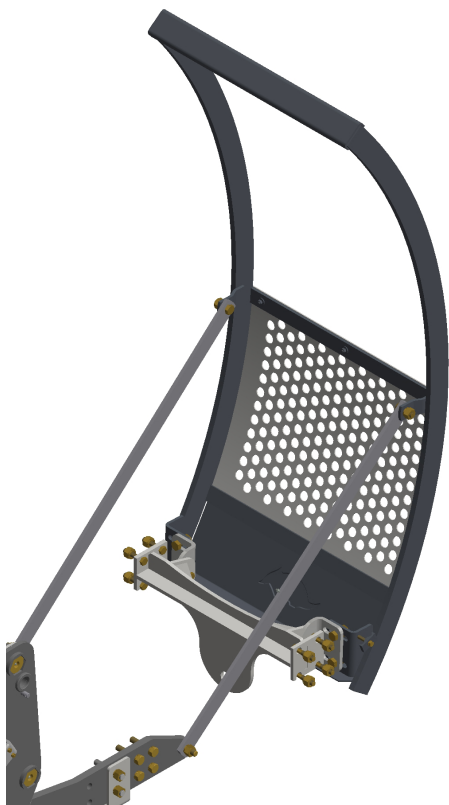
AVISO

• Lembre-se de seguir todas as instruções de segurança ao realizar essas etapas de montagem.

5.0 Montagem

5.53 Modelos de fixação do suporte guia da plaina dianteira (PD)

PD Valtra
154/174/180/194



PD Valtra
A114/A124/A134



PD Valtra
A114/A124/A134



PD Valtra
A84/A94/A104



PD Valtra
115 / 135



PD MF
4275 / 4290
4280 a 4292 XTRA



5.53 Modelos de fixação do suporte guia da plaina dianteira (PD)

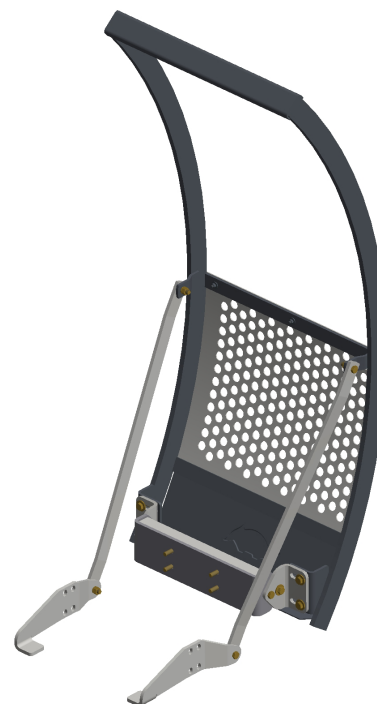
PD MF
6711/6712/6713



PD MF
7214/7219



PD MF
4707A5710



PD MF
4408 a 4410



PD NH
75/85/95



PD NH
7630-4

5.53 Modelos de fixação do suporte guia da plaina dianteira (PD)

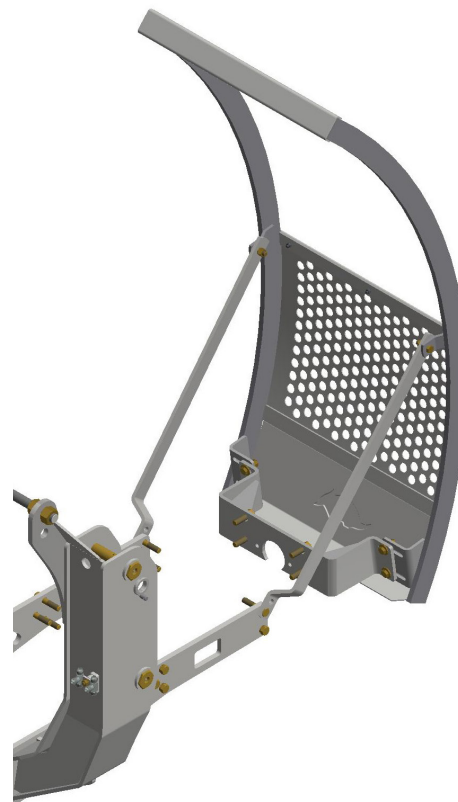
PD Case Farmall
110A / 130 A



PD JD
5075/78/85/90



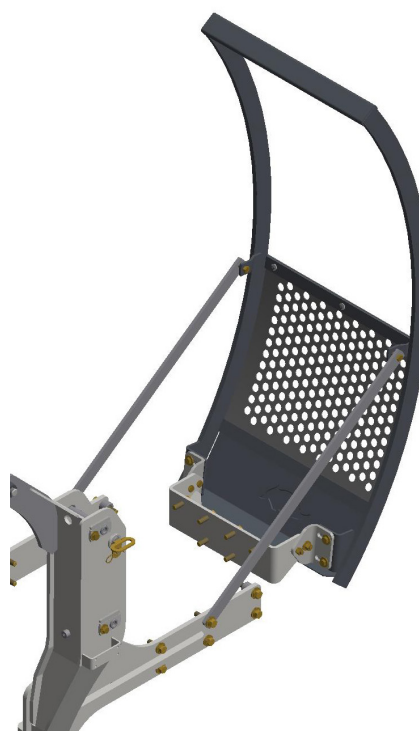
PD JD
6100/6115/6125



PD LS
80 / 90 / 100



PD LS
H145



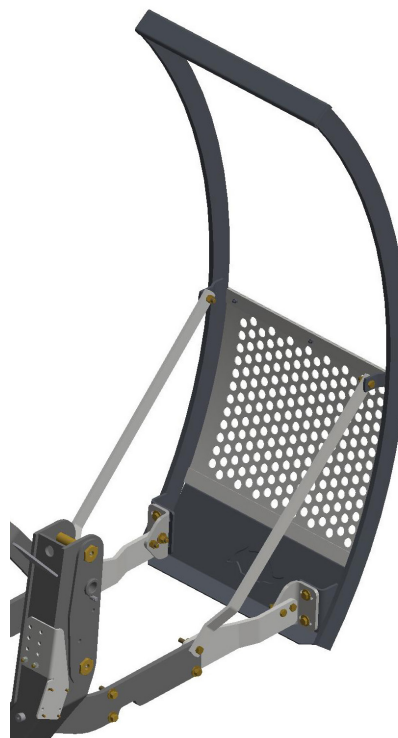
5.0 Montagem

5.53 Modelos de fixação do suporte guia da plaina dianteira (PD)

PD LDI
120 / 130



PD LDI
75 / 80 / 95



PD LDI
145 / 175



5.0 Montagem

5.54 Montagem do acessório SAB - PD

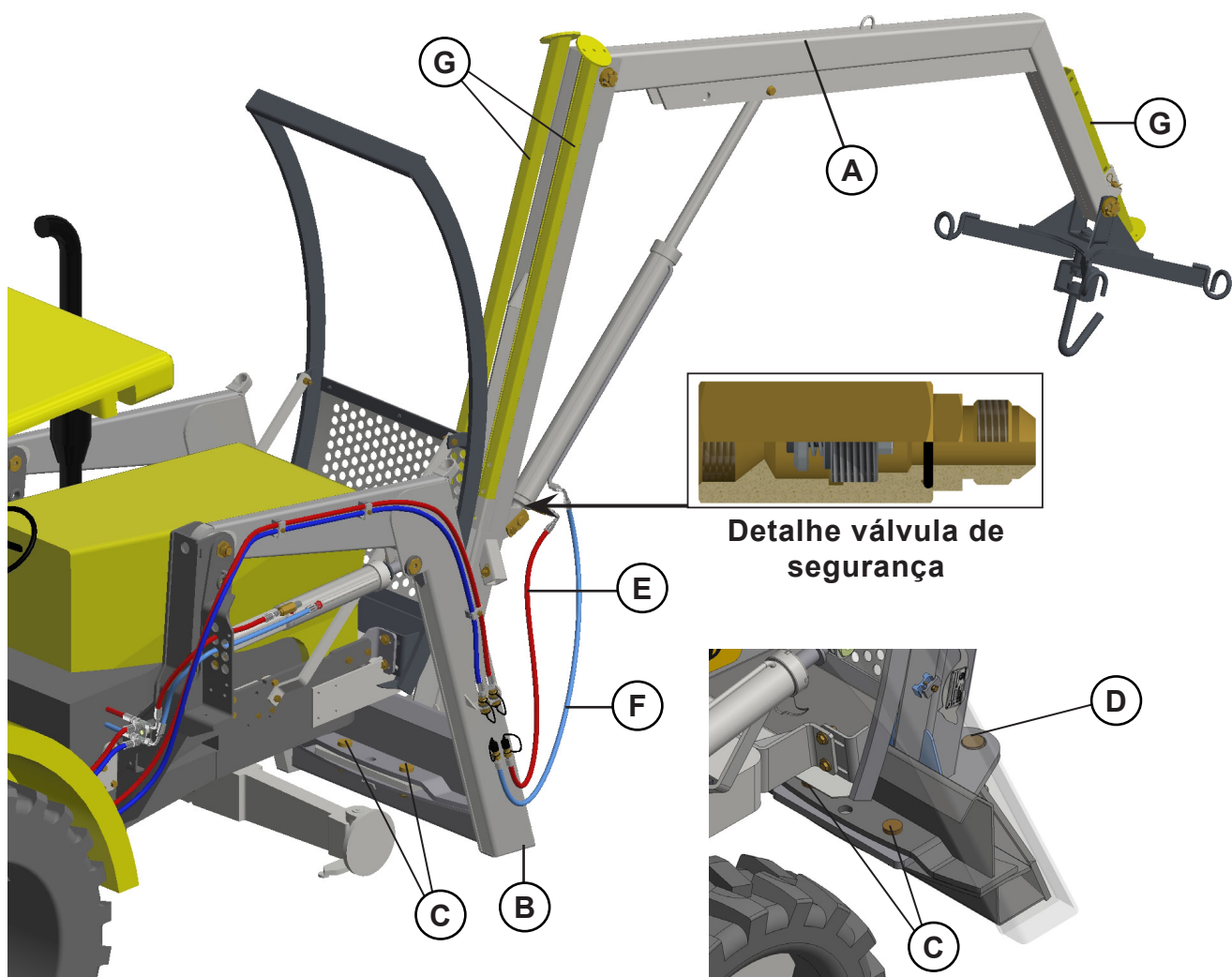
A instalação do Suporte Agrícola para Big-Bag deve ser realizada após a retirada do suporte regulador da parte móvel da plaina.

O próximo passo é acoplar o SAB (A) ao suporte móvel (B) utilizando o eixo e o contrapino (C).

O pino (D), que está preso ao suporte (B), atuará como guia para a base do SAB.

Prossiga com o acoplamento das mangueiras de pressão (E) na válvula de segurança e da mangueira de retorno (F) no cilindro do SAB e no engate rápido fêmea preso ao suporte móvel.

Os descansos (G) devem ser posicionados conforme a imagem indicada.



ATENÇÃO

• O equipamento vem equipado com uma válvula de segurança no seu cilindro de levante. Esta válvula é ativada quando há falha no cilindro ou nas mangueiras hidráulicas, impedindo o movimento do cilindro. Isso impossibilita a queda da carga, proporcionando segurança ao operador, ao equipamento e a qualquer pessoa que esteja nas proximidades.

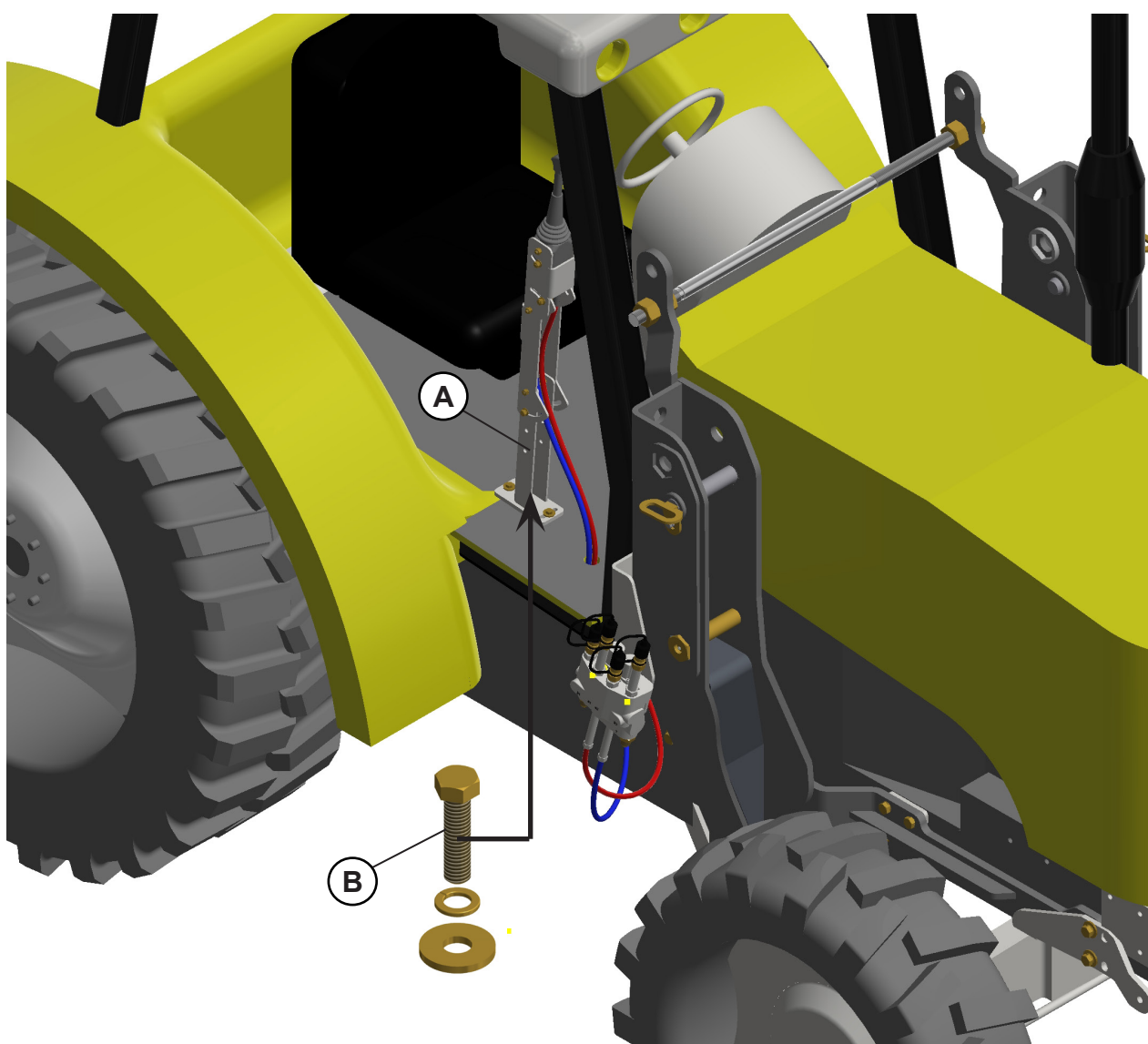
5.55 Montagem do joystick na plataforma (PD / PCA e PCA P)

Comece fixando o suporte (A) do joystick à base do trator usando os parafusos (B), arruelas de pressão e arruelas lisas.

Você precisará perfurar para fixar o joystick. Se a plataforma não tiver uma perfuração para a passagem dos cabos do comando do joystick, faça uma com um diâmetro de 35 mm.

ATENÇÃO

- Posicionar o suporte joystick (A) visando uma melhor ergonomia para o operador.



AVISO

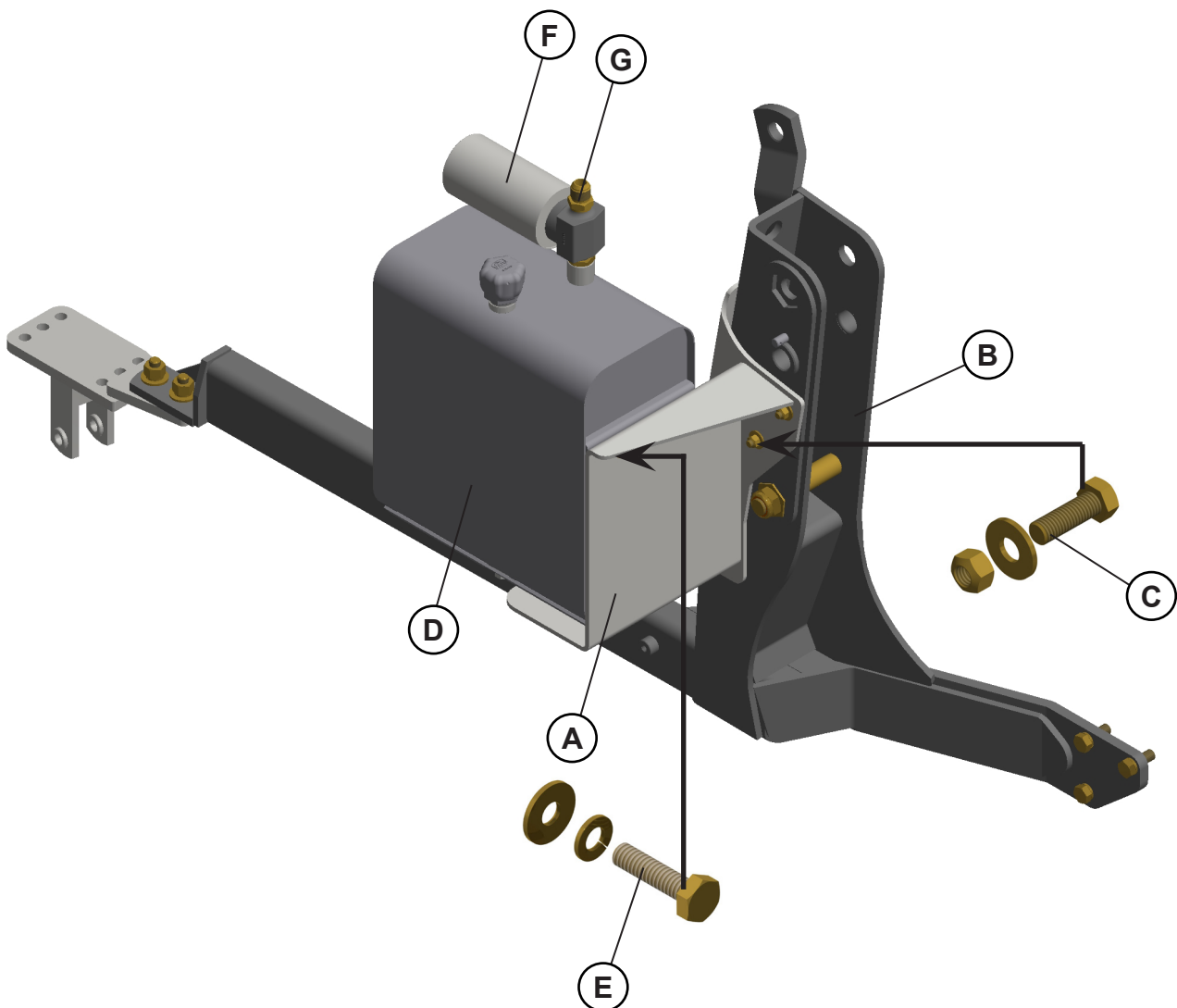
- Sempre escolha um local o mais plano possível.

5.56 Montagem do tanque de óleo

Comece montando o suporte do tanque (A) no chassi direito (B) utilizando os parafusos (C), arruelas lisas e porca. Note que em alguns modelos de chassi, o suporte do tanque pode já vir soldado de fábrica.

Em seguida, fixe o tanque (D) ao suporte (A) usando os parafusos (E), arruelas de pressão e arruelas lisas.

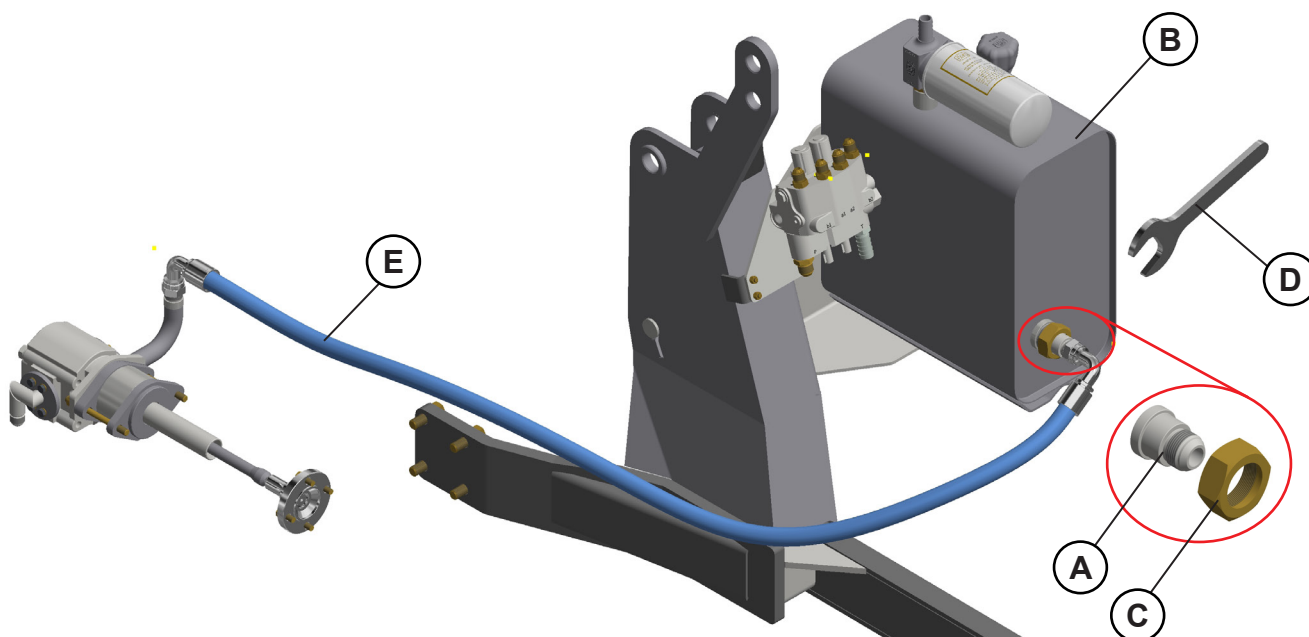
Remova o filtro de retorno (F) e instale o cabeçote (G) no tanque, rosqueando-o. Antes de reinstalar o filtro, aplique uma fina camada de óleo hidráulico na vedação e rosqueie-o novamente, manualmente.



5.56 Montagem do tanque de óleo

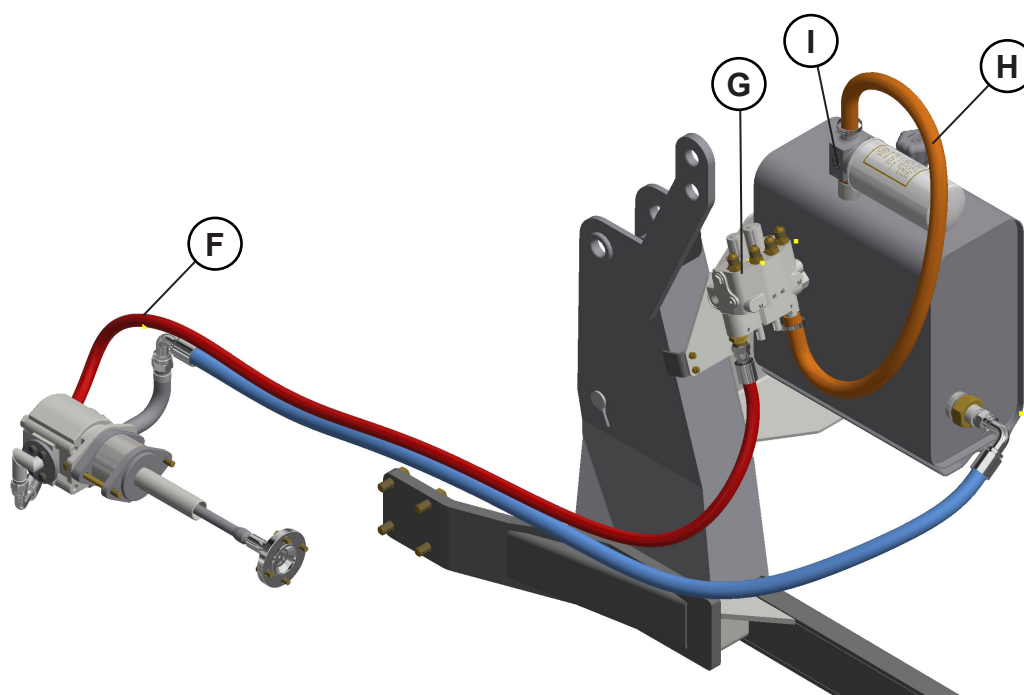
Comece fixando o niple (A) no tanque (B) ao rosqueá-lo e travá-lo com a porca (C). Use a chave (D) fornecida na caixa de componentes para apertá-lo.

Em seguida, instale a mangueira de sucção (E) conectando o duto do tanque ao duto da bomba. Use os terminais curvos ou abraçadeiras para fixá-la e passe a mangueira pela lateral da torre.



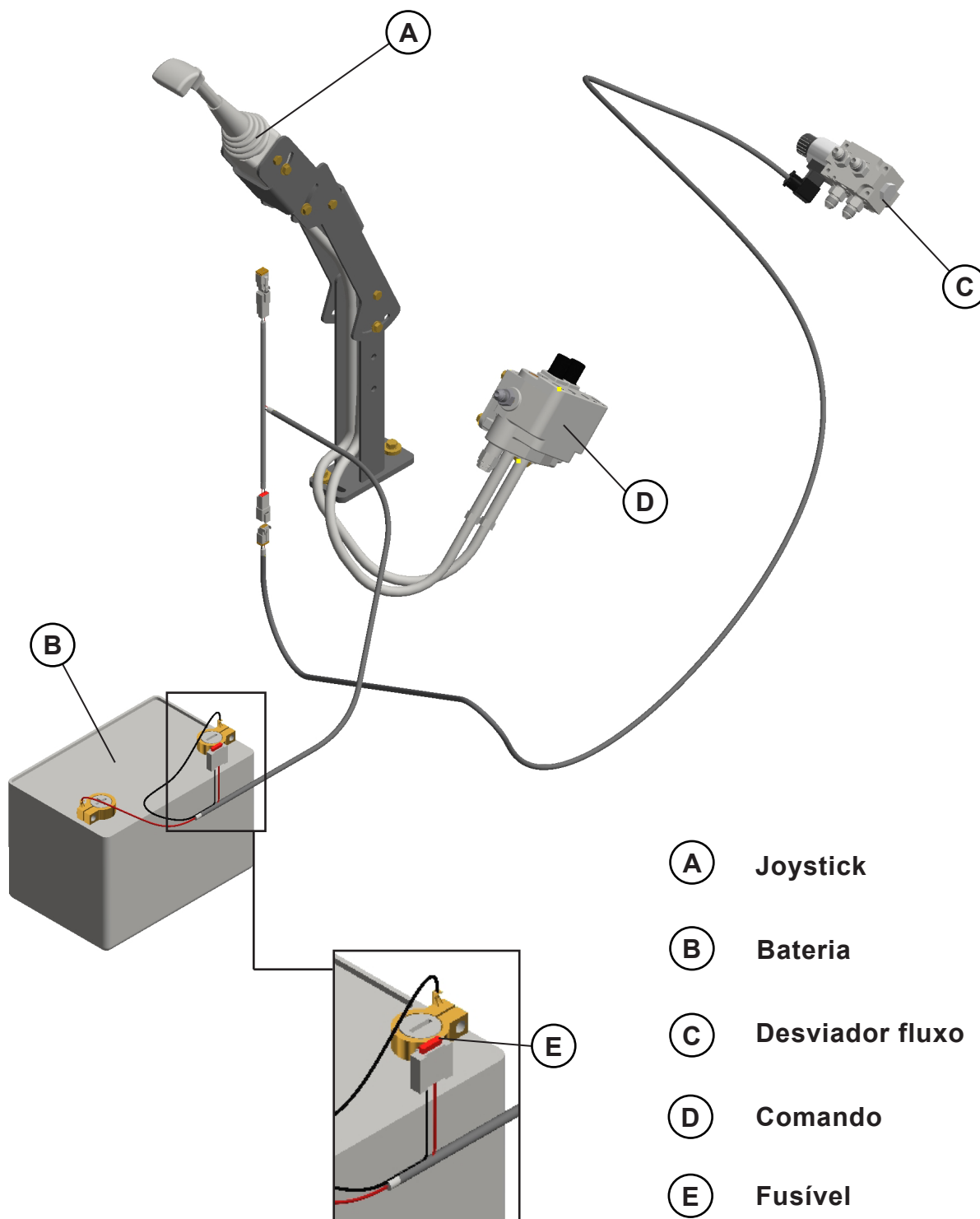
Inicie fixando a mangueira de pressão (F) na bomba do trator e no comando (G), usando os terminais apropriados.

Posteriormente, monte a mangueira de retorno (H) conectando o comando (G) ao cabeçote (I) do filtro do tanque, utilizando abraçadeiras ou terminais.



5.57 Montagem do circuito elétrico joystick - PCA e PD

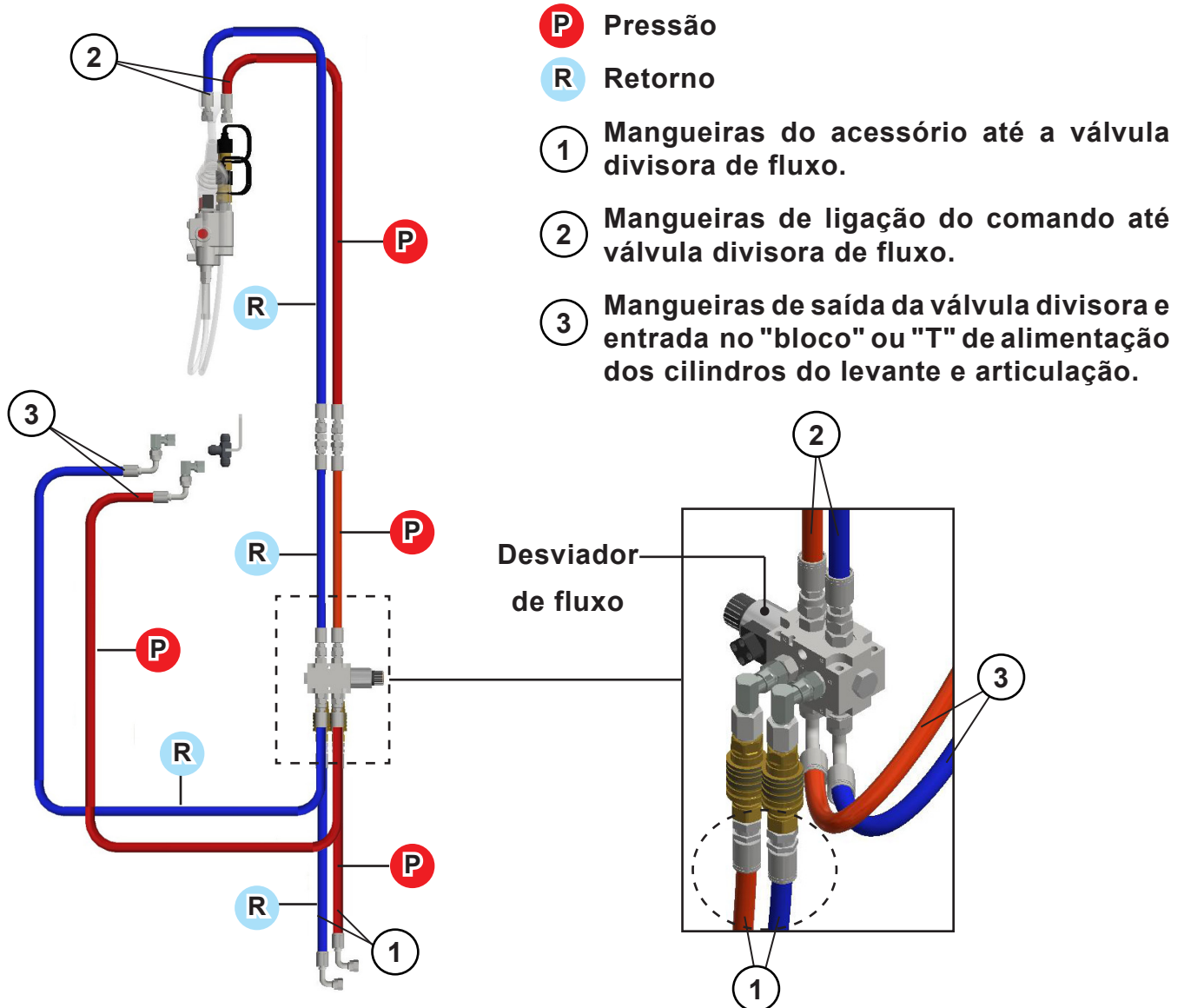
O circuito elétrico é necessário para a operação dos seguintes acessórios: o Garfo para Silagem Agrícola (GSA), a Garra para Rolo de Feno (GRF) e o Garfo Carregador Agrícola (GCA).



- (A)** Joystick
- (B)** Bateria
- (C)** Desviador fluxo
- (D)** Comando
- (E)** Fusível

5.58 Circuito hidráulico para acessório com terceira função

Somente para tratores com comando duplo cabo joystick. Para os acessórios GSA, GCA e GRF.



PERIGO

- Nunca realize reparos quando o sistema estiver pressurizado.
- Sempre use proteção adequada para mãos e olhos ao procurar por vazamentos em sistemas hidráulicos de alta pressão.

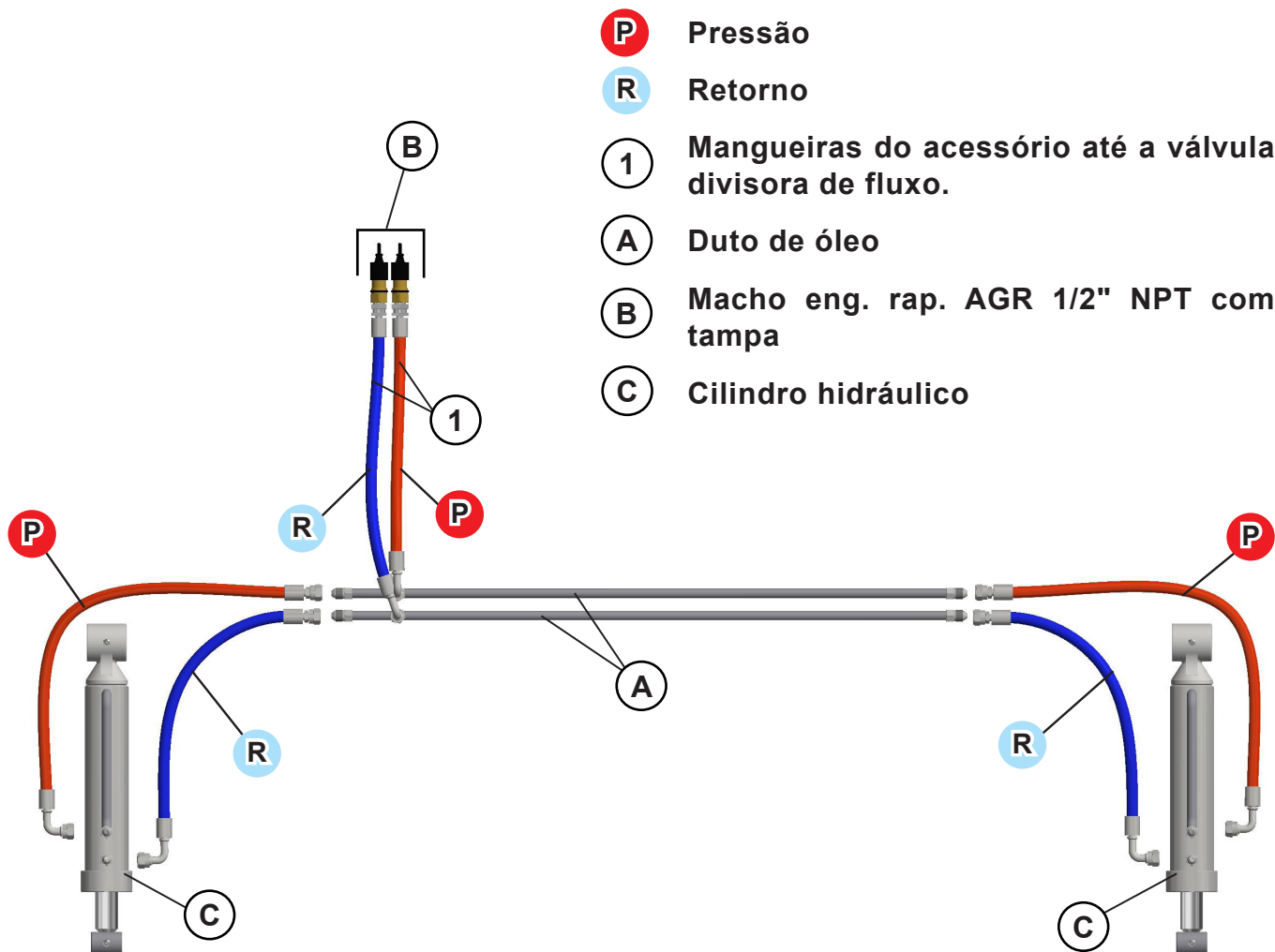


AVISO

- A montagem do circuito hidráulico pode variar conforme a marca e o modelo do trator, afetando os terminais de conexões e os comprimentos das mangueiras.
- Mantenha a mesma ordem de ligação entre a "pressão" e o "retorno" durante a sequência de montagem.
- Para os modelos PCA 3800 e PCA 3800 P, o uso dos acessórios GCA e GSA 2290 não é recomendado.

5.59 Circuito hidráulico acessórios

Para os acessórios GSA e GCA.



PERIGO

- Evite realizar qualquer reparo enquanto o sistema estiver pressurizado.
- Utilize proteção adequada para mãos e olhos ao inspecionar vazamentos hidráulicos de alta pressão.

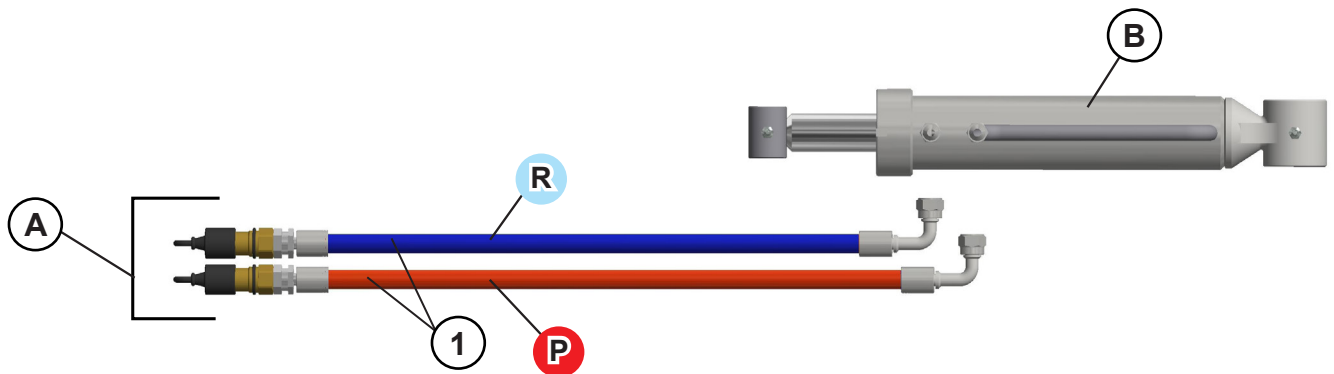


AVISO

- Use sempre "veda rosca" para acoplar o componente "macho" do engate rápido na mangueira.
- Durante a manutenção ou a troca, evite que os terminais toquem o solo. Após a montagem final das mangueiras hidráulicas, faça uma revisão completa, verificando se todos os terminais das mangueiras estão adequadamente apertados e se as mangueiras foram corretamente instaladas.

5.60 Circuito hidráulico acessórios

Para o acessório GRF.



- P** Pressão
- R** Retorno
- 1** Mangueiras do acessório até a válvula divisora de fluxo.
- A** Macho eng. rap. AGR 1/2" NPT com tampa
- B** Cilindro hidráulico



PERIGO

- Evite realizar qualquer reparo enquanto o sistema estiver pressurizado.
- Utilize proteção adequada para mãos e olhos ao inspecionar vazamentos hidráulicos de alta pressão.



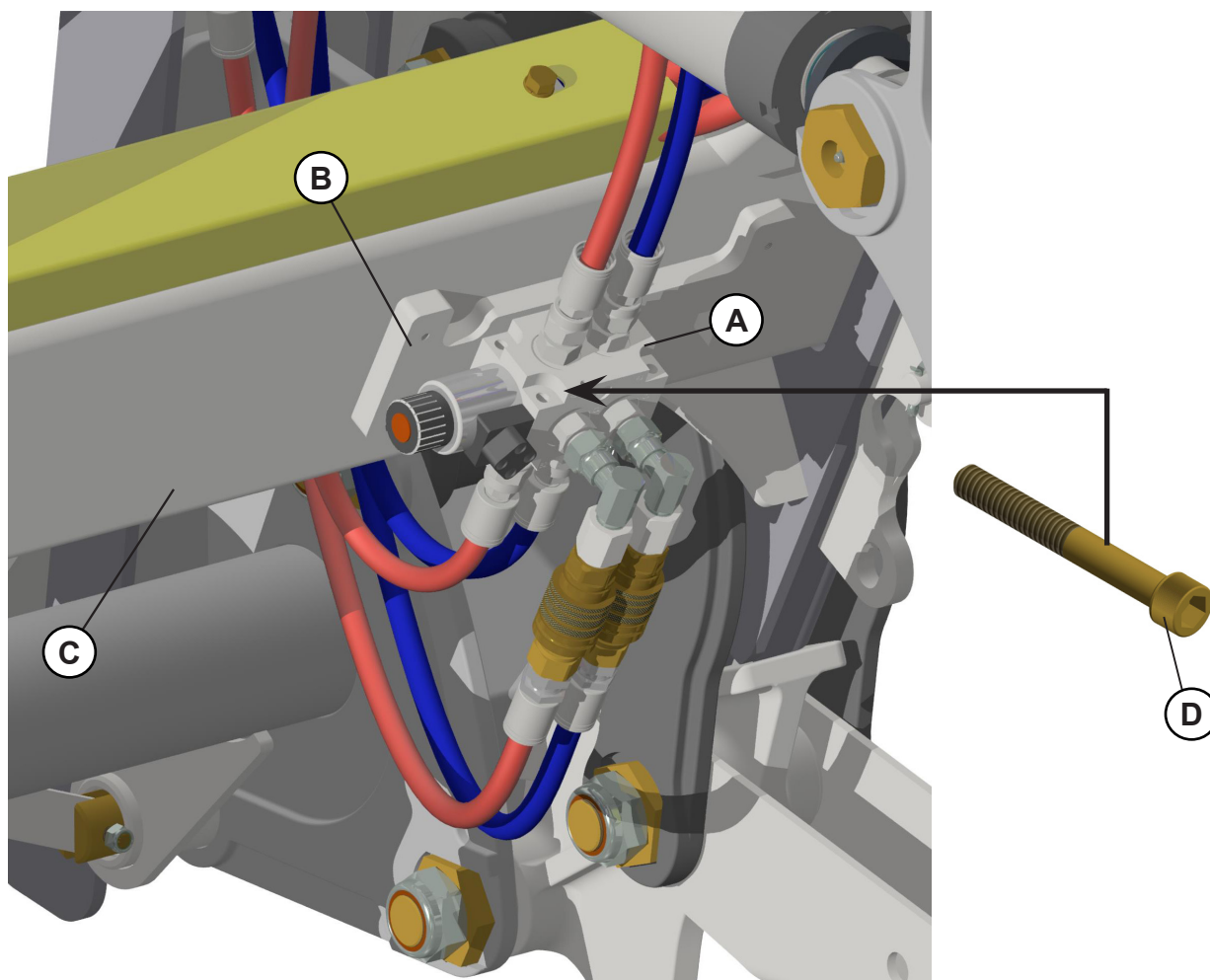
AVISO

- Use sempre "veda rosca" para acoplar o componente "macho" do engate rápido na mangueira.
- Durante a manutenção ou a troca, evite que os terminais toquem o solo. Após a montagem final das mangueiras hidráulicas, faça uma revisão completa, verificando se todos os terminais das mangueiras estão adequadamente apertados e se as mangueiras foram corretamente instaladas.

5.0 Montagem

5.61 Fixação da válvula divisora de fluxo - DFE

Acople a válvula divisora de fluxo (A) na base de fixação (B) do divisor, localizada na parte inferior da plaina (C), utilizando os parafusos (D).



6.0 Preparação para o trabalho

6.1 SAB - Cuidados operacionais (PCA)

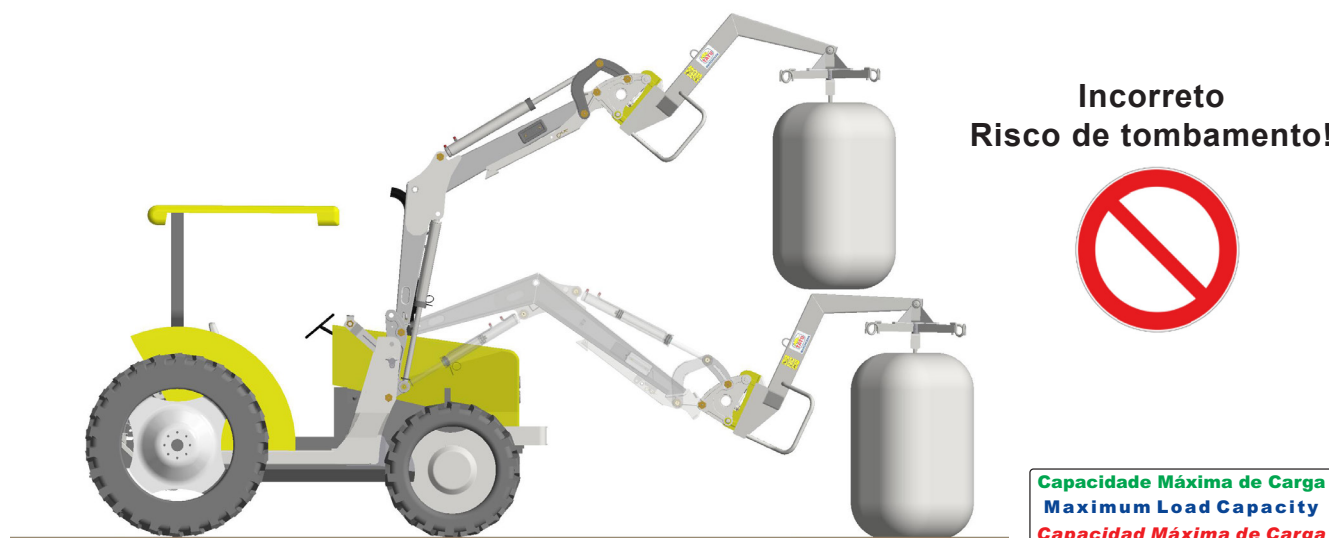
Quando estiver trabalhando com o Suporte Agrícola para Big-Bag, também é necessário tomar cuidados especiais:

Durante os deslocamentos com o Big-Bag, mantenha o suporte totalmente recolhido para que o bag fique encostado no apoio e próximo do solo, evitando o risco de tombamento;

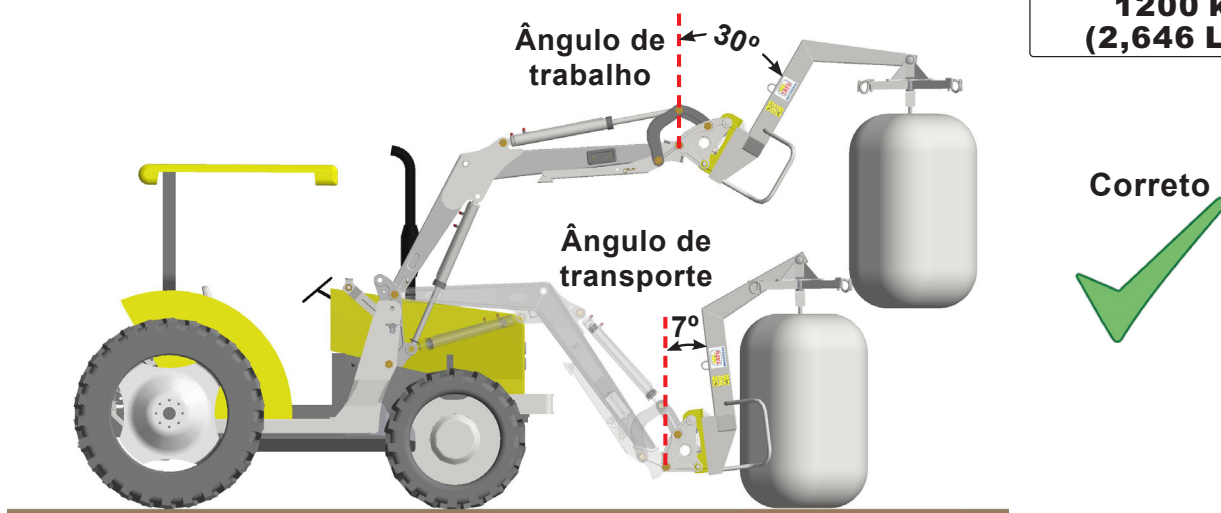
Ao erguer o Big-Bag para abastecer carretas ou plantadeiras, faça-o sempre em terreno plano.

ATENÇÃO

A abertura máxima do Big-Bag é de 30° . Não abra o suporte mais que isso. Quanto mais o Big-Bag é afastado do trator, maior é a força exercida no eixo dianteiro. Isso pode danificar ou quebrar o eixo dianteiro, levantar a traseira do trator (o que é conhecido como "bolear") e, potencialmente, causar um capotamento, colocando a vida do operador em risco.



Capacidade Máxima de Carga
Maximum Load Capacity
Capacidad Máxima de Carga
1200 kg
(2,646 Lbs)



AVISO

• A Marchesan não se responsabiliza pelo uso inábil ou inadequado dos equipamentos de sua linha.

6.0 Preparação para o trabalho

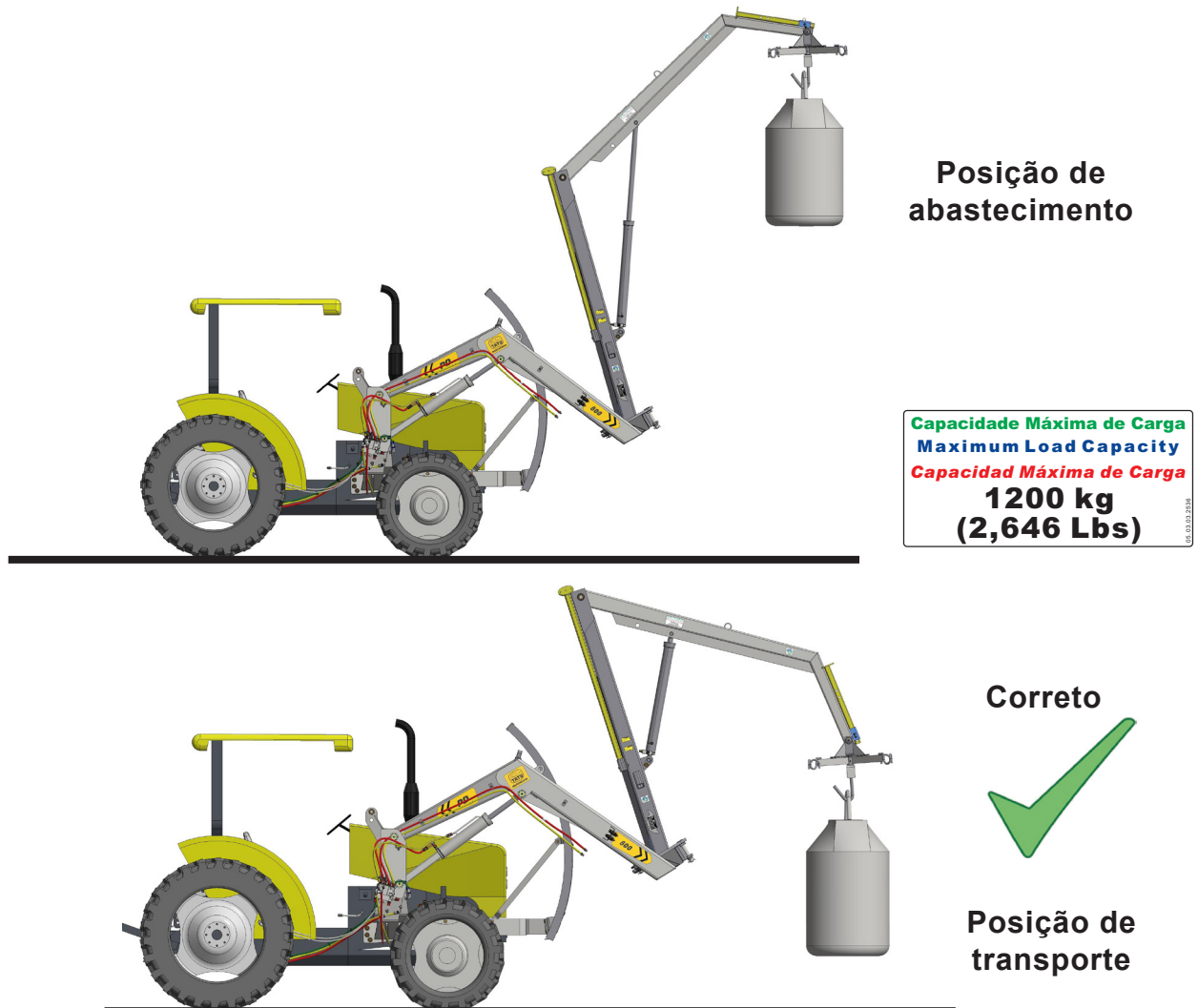
6.2 SAB - Cuidados operacionais (PD)

Quando estiver trabalhando com o Suporte Agrícola para Big-Bag, alguns cuidados especiais devem ser observados:

- Durante o deslocamento com o Big-Bag, mantenha o suporte tão aberto quanto estritamente necessário para que o bag-bag fique a uma distância segura do solo, a fim de evitar o risco de tombamento;
- Ao erguer o Big-Bag para abastecer carretas ou plantadeiras, faça-o sempre em terreno plano.

ATENÇÃO

• A abertura máxima do Big-Bag é de 30°. Não abra o suporte mais que isso. Quanto mais o Big-Bag é afastado do trator, maior é a força exercida no eixo dianteiro. Isso pode danificar ou quebrar o eixo dianteiro, levantar a traseira do trator (o que é conhecido como "bolear") e, potencialmente, causar um capotamento, colocando a vida do operador em risco.

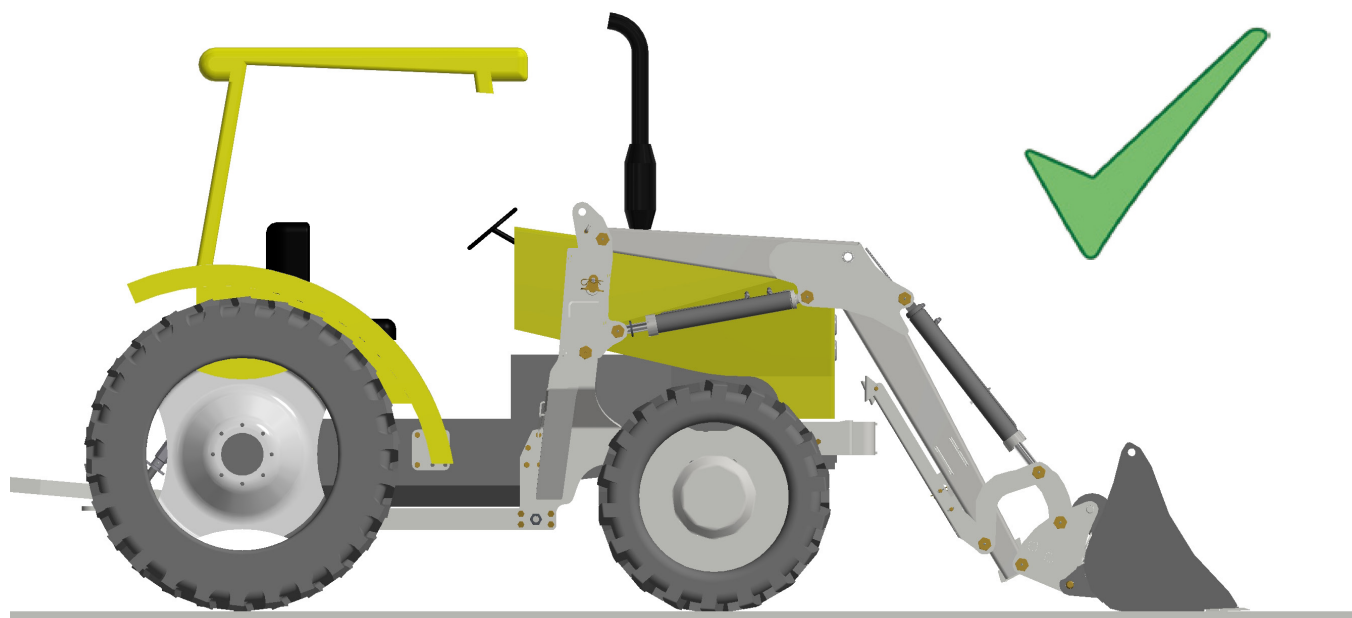


AVISO

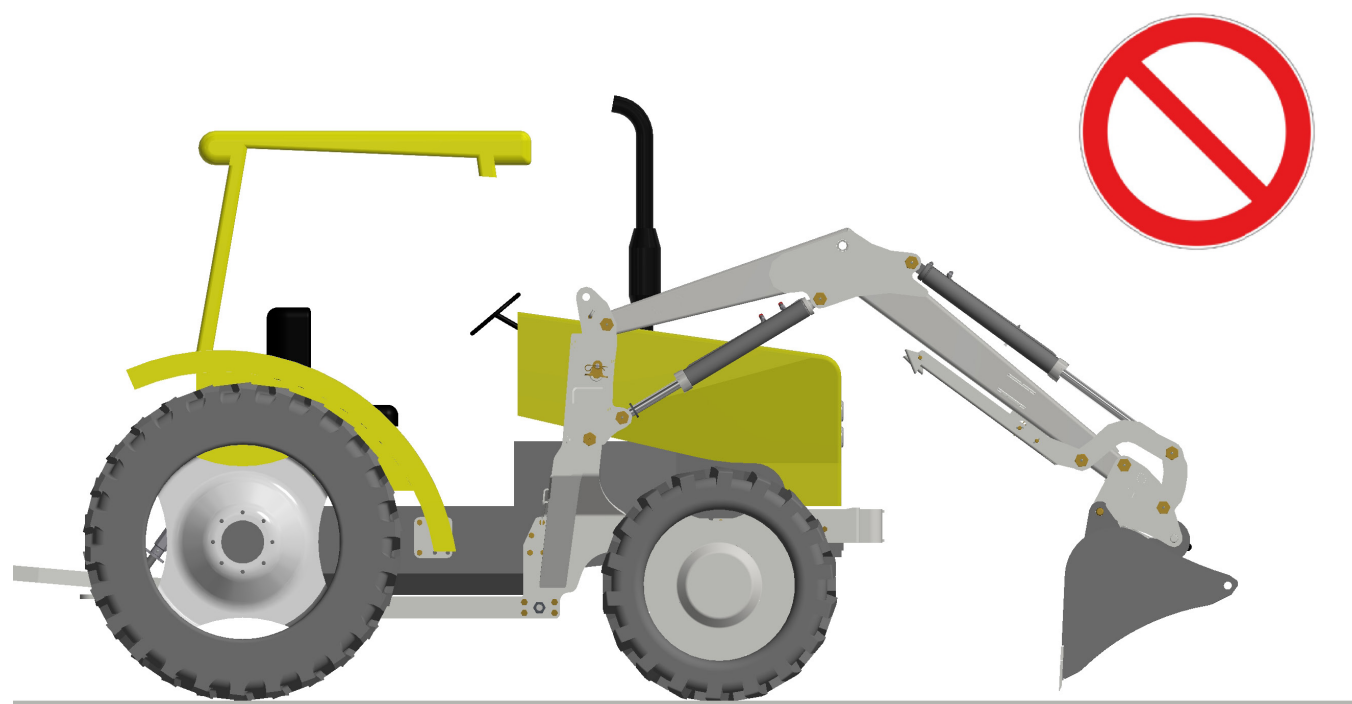
• A Marchesan não se responsabiliza pelo uso inábil ou inadequado dos equipamentos de sua linha.

6.0 Preparação para o trabalho

6.3 Forma correta de uso da plaina



Correto



Incorreto

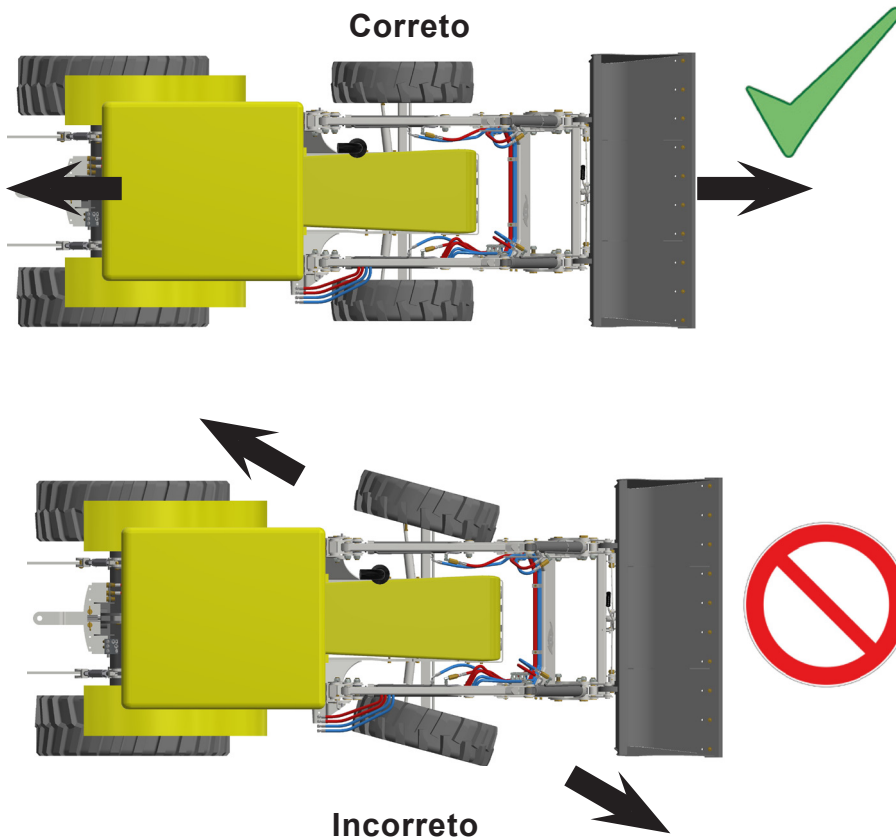


AVISO

• A Marchesan não se responsabiliza pelo uso inábil ou inadequado dos equipamentos de sua linha.

6.0 Preparação para o trabalho

6.3 Forma correta de uso da plaina

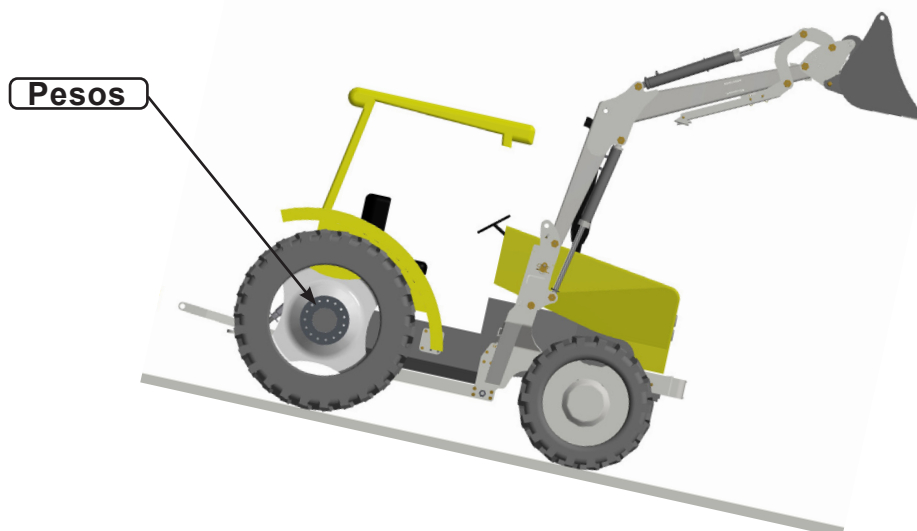


Evite o uso da tração dianteira quando estiver trabalhando com a plaina, pois isso pode causar danos à estrutura tanto da plaina quanto da tração do trator.

Durante a tração de carregamento da pá, ou ao utilizar outros opcionais, nunca desloque o trator lateralmente. Execute os movimentos sempre para frente e para trás, evitando assim torções na estrutura e esforços excessivos na tração dianteira.

6.4 Cuidados operacionais

Em terrenos com declive, pode ser necessário adicionar pesos na traseira do trator para melhorar a estabilidade durante os deslocamentos em descida. Este procedimento pode prevenir a perda de tração nos pneus traseiros e o risco de capotamento do trator.

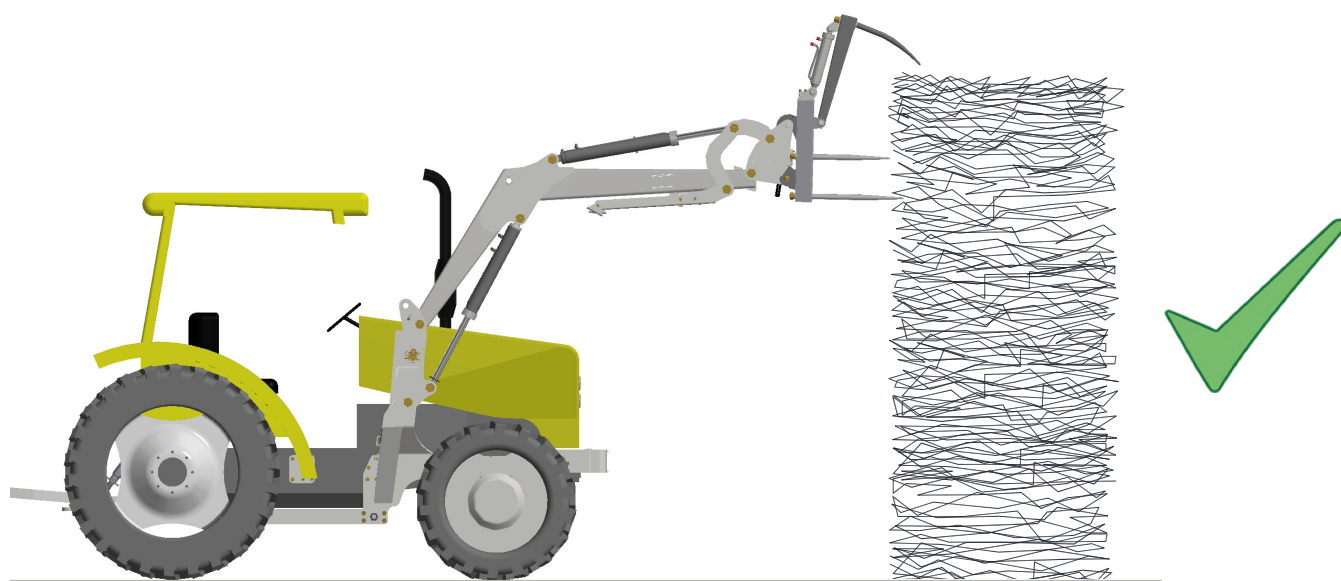


AVISO

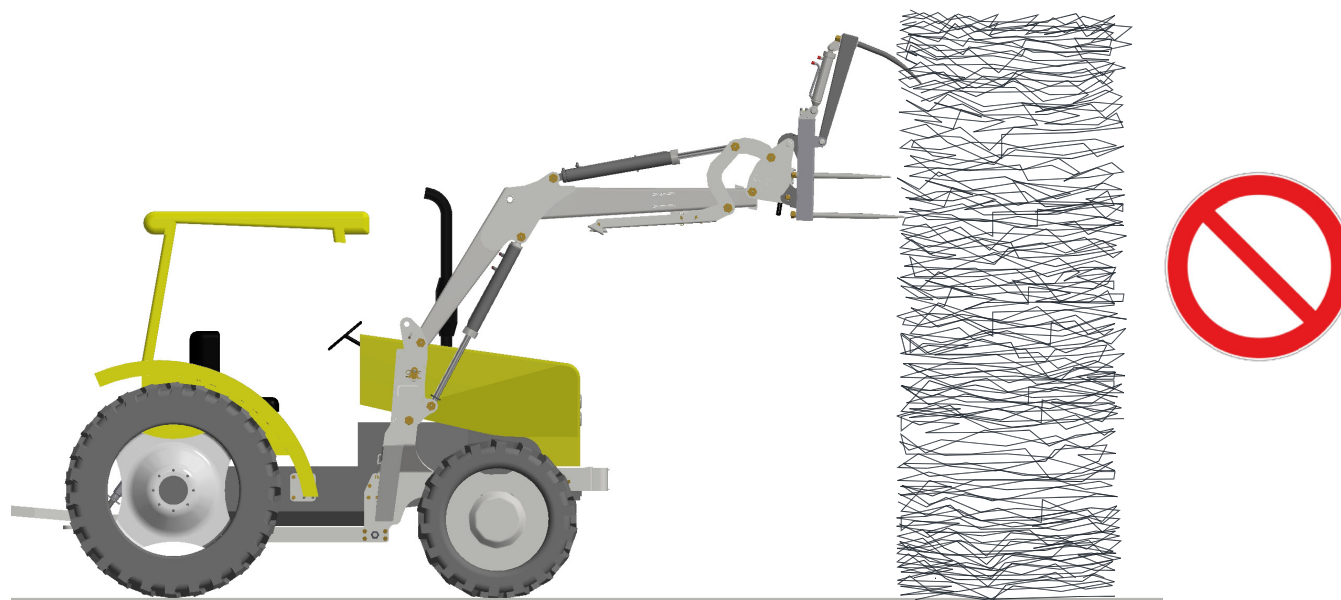
• A Marchesan não se responsabiliza pelo uso inábil ou inadequado dos equipamentos de sua linha.

6.0 Preparação para o trabalho

6.5 GSA - Forma correta de uso da plaina



Correto



Incorreto



AVISO

• A Marchesan não se responsabiliza pelo uso inábil ou inadequado dos equipamentos de sua linha.

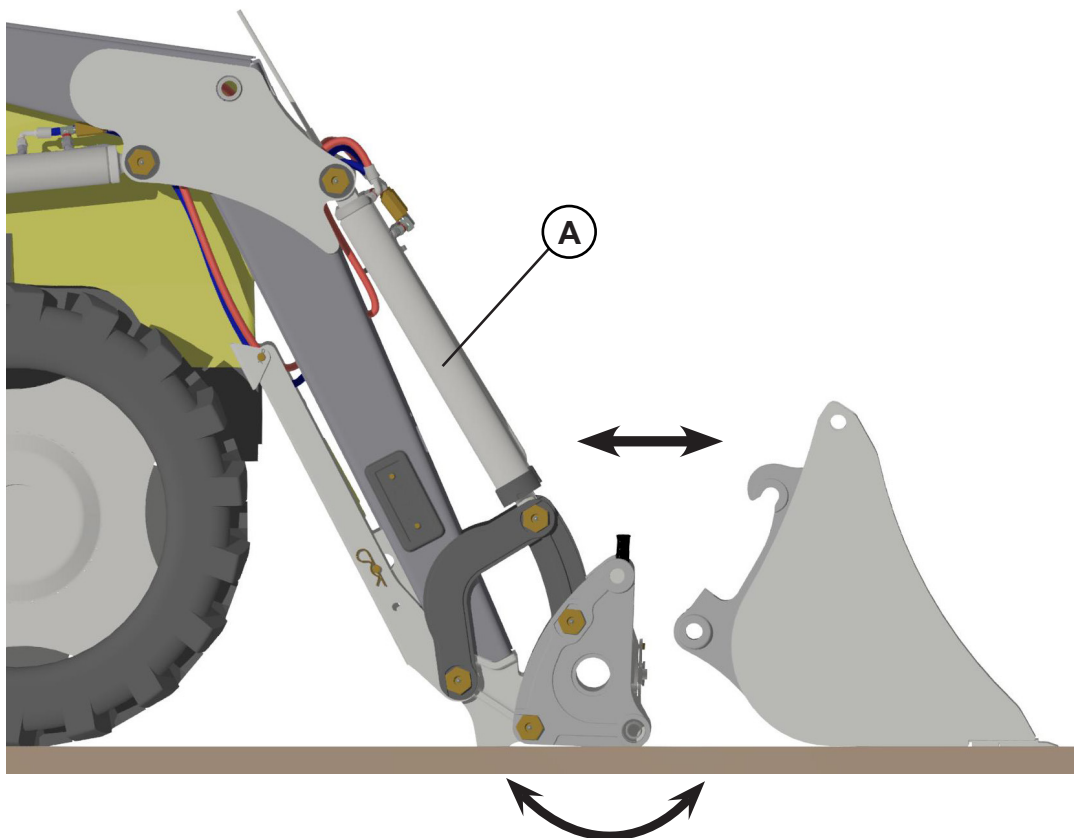
PERIGO

- As regulagens e operações do equipamento que se fizer necessária, devem ser executadas por profissionais capacitados, qualificados, legalmente habilitados, formalmente autorizados pelo empregador ou fabricante.
- Observe todas as condições de segurança e uso de EPI, tais como calçado de segurança, óculos de segurança, protetor auricular e luvas, outros EPI'S conforme indicação do SESMT (Serviços Especializados em Segurança e Medicina no Trabalho).
- As proteções só devem ser removida ou abertas com ferramentas específicas.
- As orientações a seguir devem ser atentamente observadas, para se obter o melhor desempenho no trabalho.

7.1 Acoplamento e desacoplamento do equipamento dianteiro (PCA)

A troca do equipamento dianteiro é padronizada, sendo a mesma para todos os modelos. Para acoplá-los, siga as instruções:

Apoie o equipamento dianteiro em um terreno plano e firme.



7.0 Regulagens e operações

7.1 Acoplamento e desacoplamento do equipamento dianteiro (PCA)

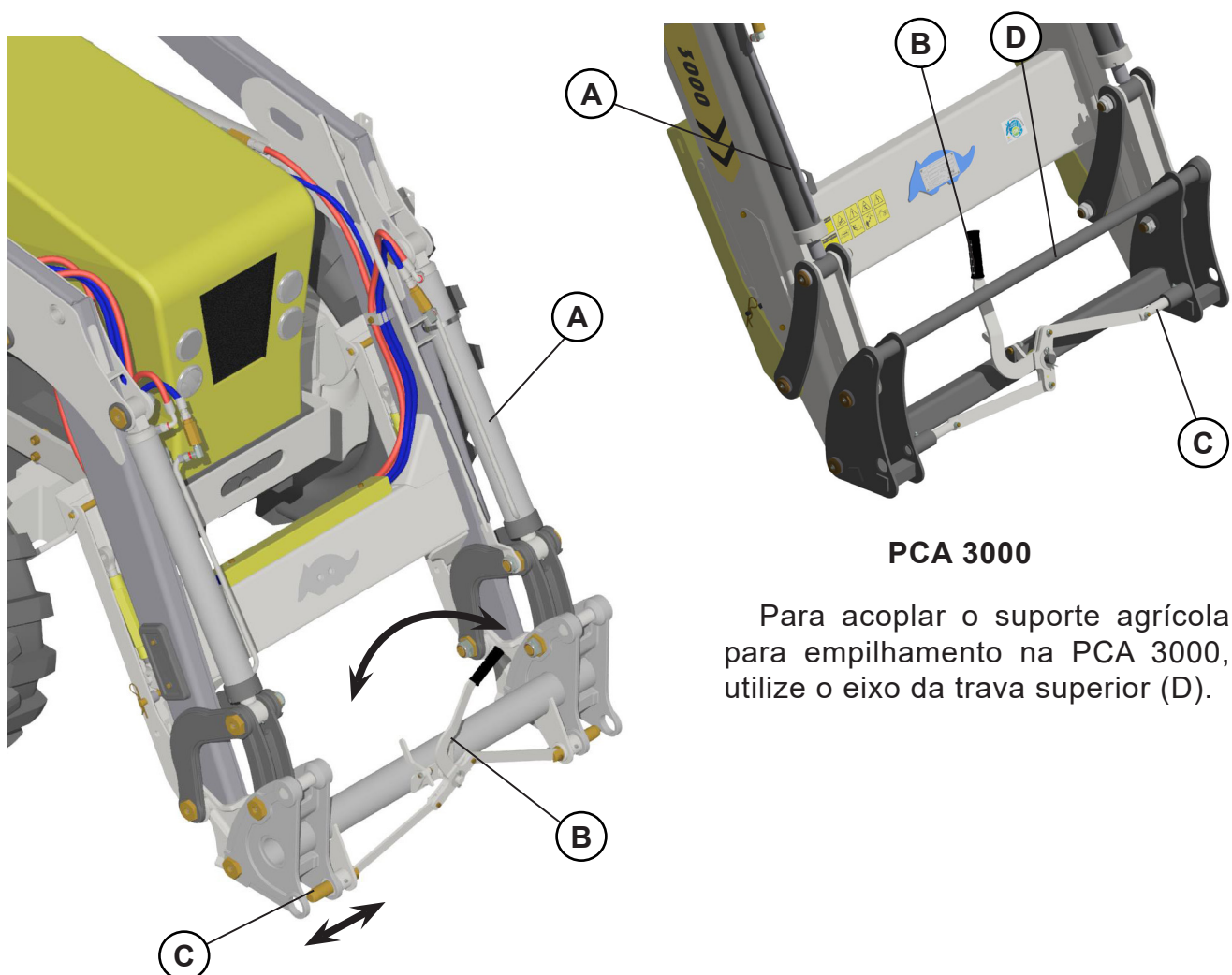
Movimente levemente os cilindros dianteiros (A) até que seja possível mover a alavanca (B) para liberar os pinos de travamento (C). Dirija em marcha à ré, movimentando o equipamento até que o encaixe seja liberado.

Em seguida, posicione o opcional a ser acoplado no local de acoplamento e aproxime lentamente o equipamento, tentando encaixá-lo corretamente. Para isso, movimente o equipamento buscando o acoplamento.

Concluído o acoplamento com a coincidência dos pinos de travamento (C) e os furos, libere a alavanca (B) para que os pinos (C) se posicionem e os opcionais sejam acoplados. Nesta operação, pode ser necessário acionar o cilindro frontal para facilitar o acoplamento dos pinos.

O conjunto será acoplado facilmente se o mesmo não se movimentar durante o período de desuso.

Proceda de maneira inversa ao processo utilizado para desacoplar, seguindo as orientações práticas indicadas.



PCA 3000

Para acoplar o suporte agrícola para empilhamento na PCA 3000, utilize o eixo da trava superior (D).

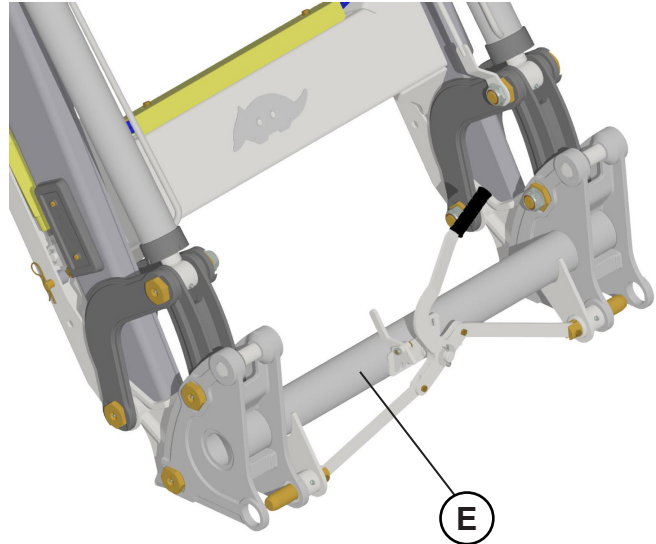
7.0 Regulagens e operações

7.1 Acoplamento e desacoplamento do equipamento dianteiro (PCA)

Para acoplar o equipamento dianteiro (lâmina e pá):

Use o articulador (E). Neste momento, movimente levemente o cilindro dianteiro (A) para facilitar o acoplamento;

Proceda de maneira inversa ao processo utilizado para o desacoplamento.

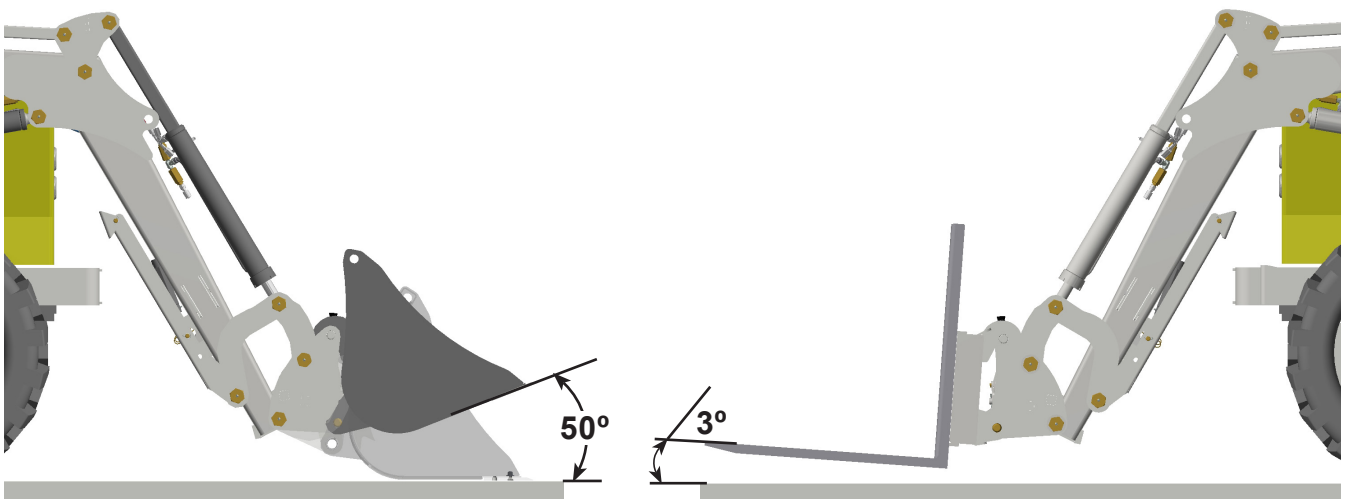


7.2 Sistema de auto nivelamento - cuidados operacionais (SAE e PAC)

A PCAP possui um sistema exclusivo de autonivelamento de carga, que auxilia o operador no controle da carga durante a operação. Este sistema mantém a carga na mesma posição enquanto está sendo levantada.

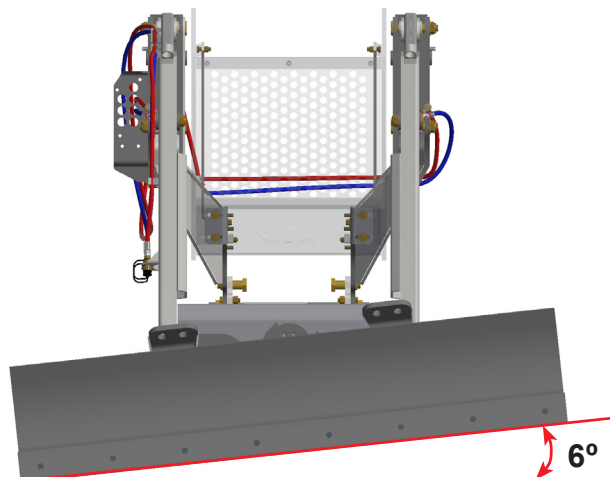
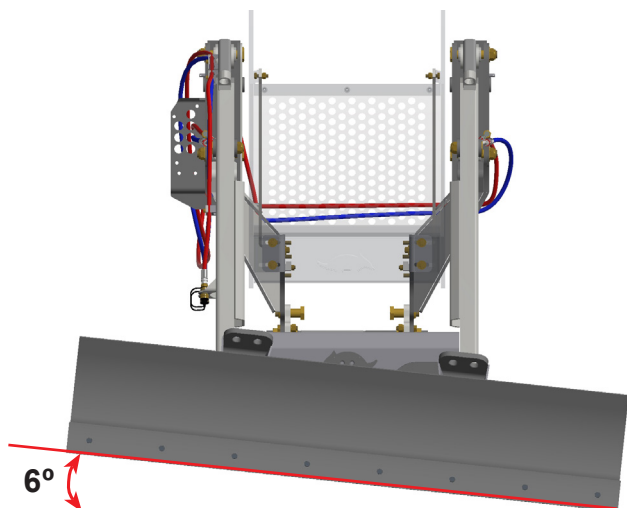
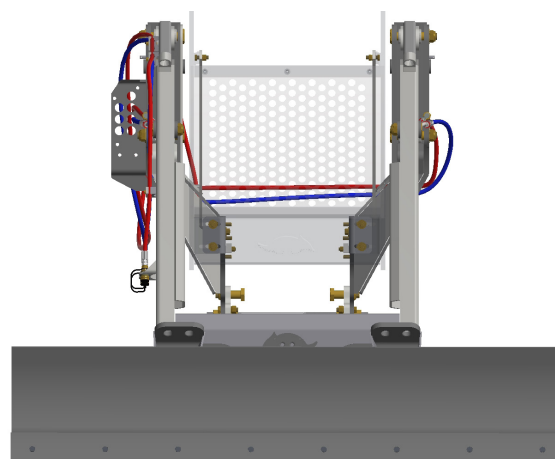
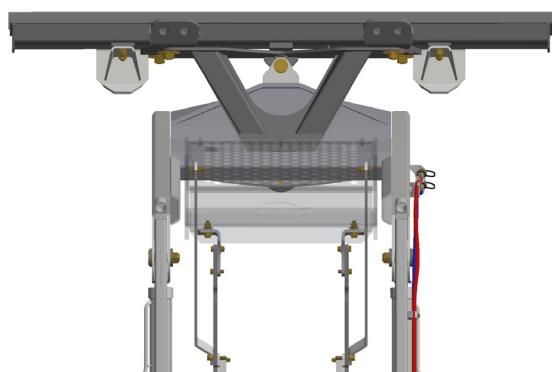
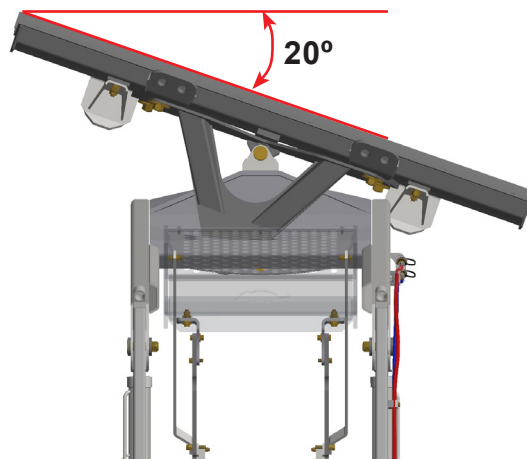
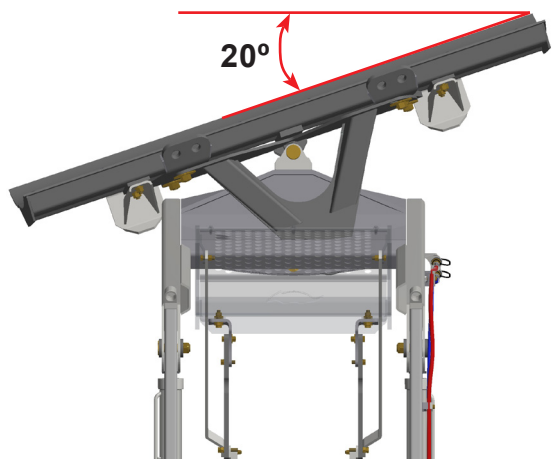
Assim, não é necessário fazer compensações no ângulo de carregamento, pois o paralelogramo da estrutura realiza essa compensação automaticamente.

Quando a plaina estiver sendo usada com o Suporte Agrícola para Empilhamento (SAE) ou com a Pá (PAC), o operador deve manter a carga inclinada aproximadamente de **2° a 3°** para empilhamento e **50°** para a pá, movimentando-a para o lado do trator, a fim de evitar que a carga deslize para a frente.



7.3 Regulagem angular da lamina dianteira

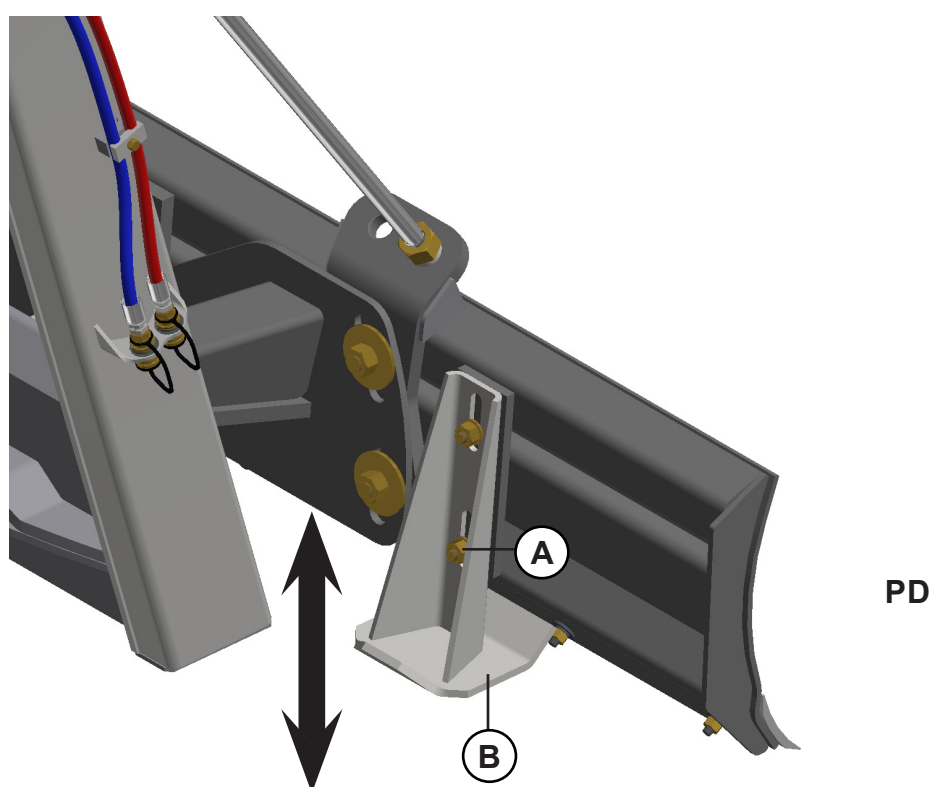
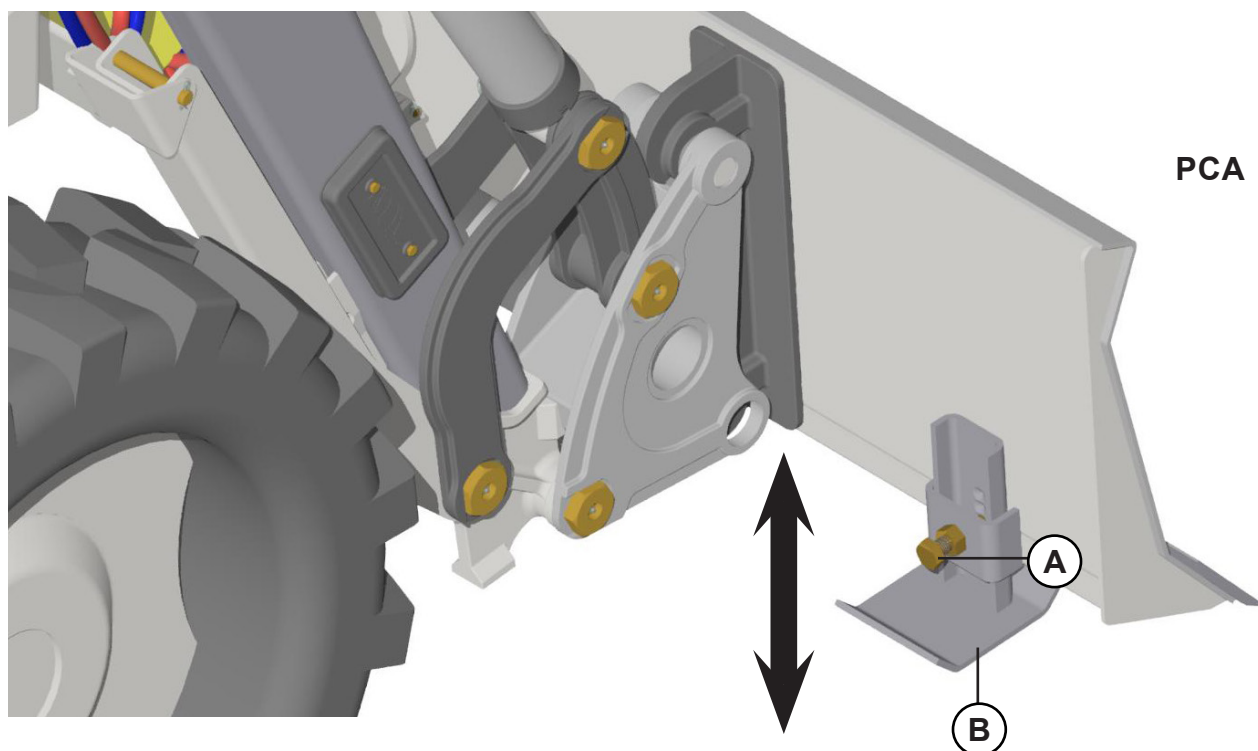
A plaina dianteira oferece a possibilidade de ajustar o ângulo de trabalho do acessório, como a lâmina dianteira, tanto na posição horizontal quanto na vertical.



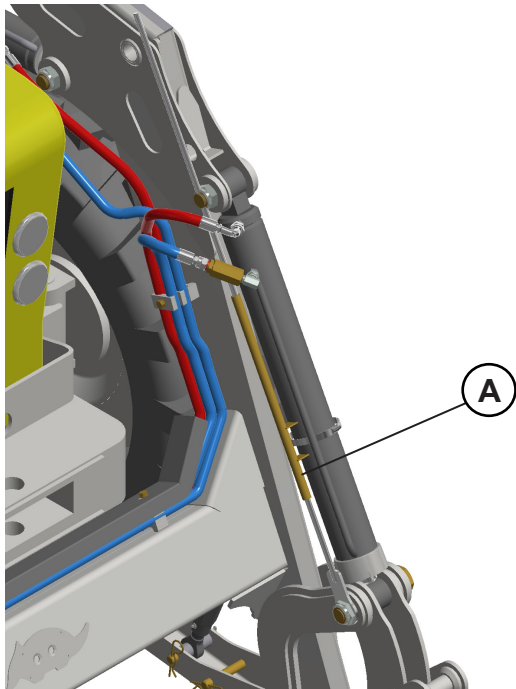
7.0 Regulagens e operações

7.4 Regulagem da profundidade de corte da plaina

Para ajustar a profundidade de corte da lâmina, basta soltar os parafusos (A) e a porca que fixam as sapatas (B).



7.5 Varão nivelador



O varão nivelador (A) é utilizado para auxiliar no nivelamento da pá em relação ao solo. Uma vez ajustado, não é necessário fazer outra regulagem.

7.6 Ajuste das bitolas - PD, PCA e PCA P

Para melhor funcionamento da plaina, observe com atenção as instruções seguintes:



- Após a montagem da plaina, verifique a movimentação livre dos pneus dianteiros, esterçando totalmente para ambos os lados. Se necessário, ajuste a bitola;
- Se necessário, também é possível alterar o raio de giro do eixo dianteiro por meio do parafuso regulador (A) e da porca.



AVISO

- A regulagem do parafuso (A) deve permitir total articulação do eixo dianteiro.

7.0 Regulagens e operações

7.7 Regulagem da pressão do comando

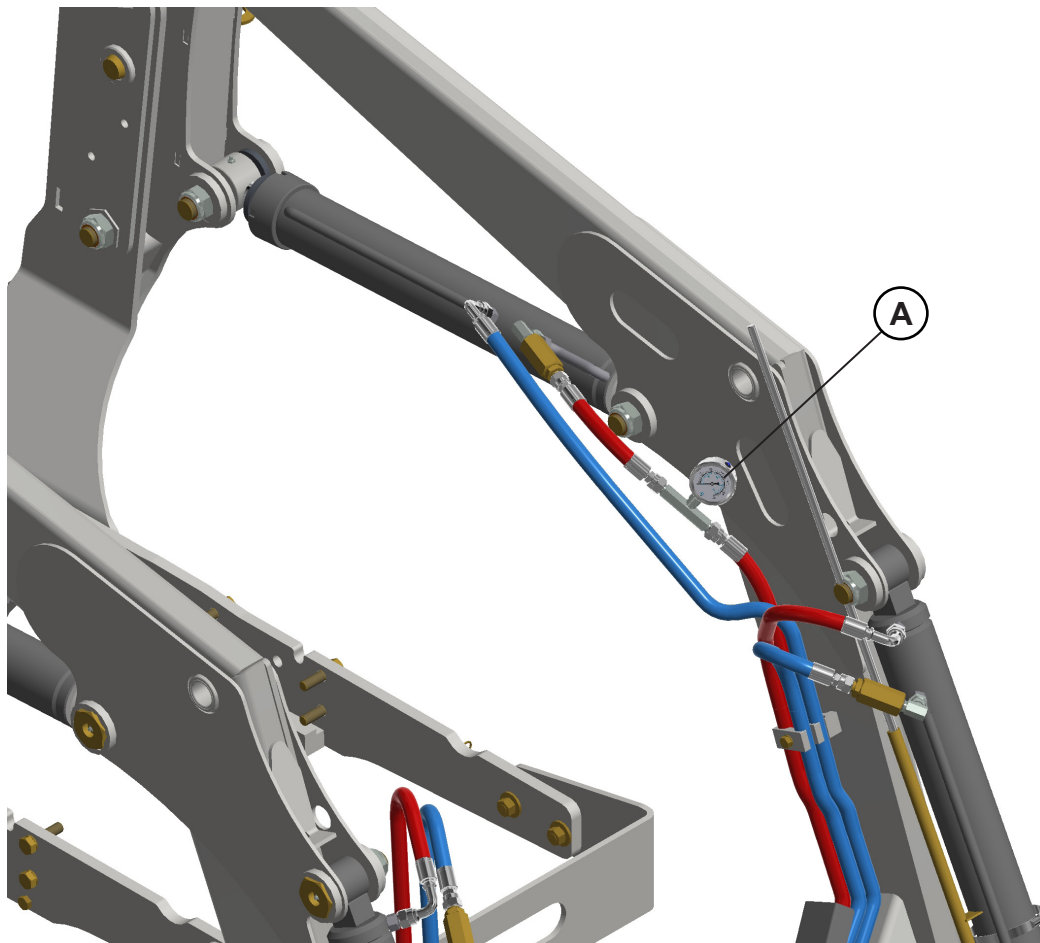
O comando hidráulico sai ajustado de fábrica com **180 kgf/cm²** de pressão.

Se após algum tempo de serviço perceber que o conjunto começa a perder força, verifique novamente a pressão, seguindo as instruções:

- Acople o manômetro (A) na mangueira frontal do cilindro direito, acionando para abaixar o suporte móvel;
- Mantenha a rotação do motor a **1700 rpm** e acione a alavanca do comando, fechando totalmente o cilindro;
- Neste momento, o manômetro indicará a pressão do sistema.

ATENÇÃO

- *Este ajuste deve ser realizado por uma pessoa qualificada, com o auxílio de um manômetro.*



AVISO

- *A posição do manômetro no circuito hidráulico deve ser em um local de fácil visualização.*

7.0 Regulagens e operações

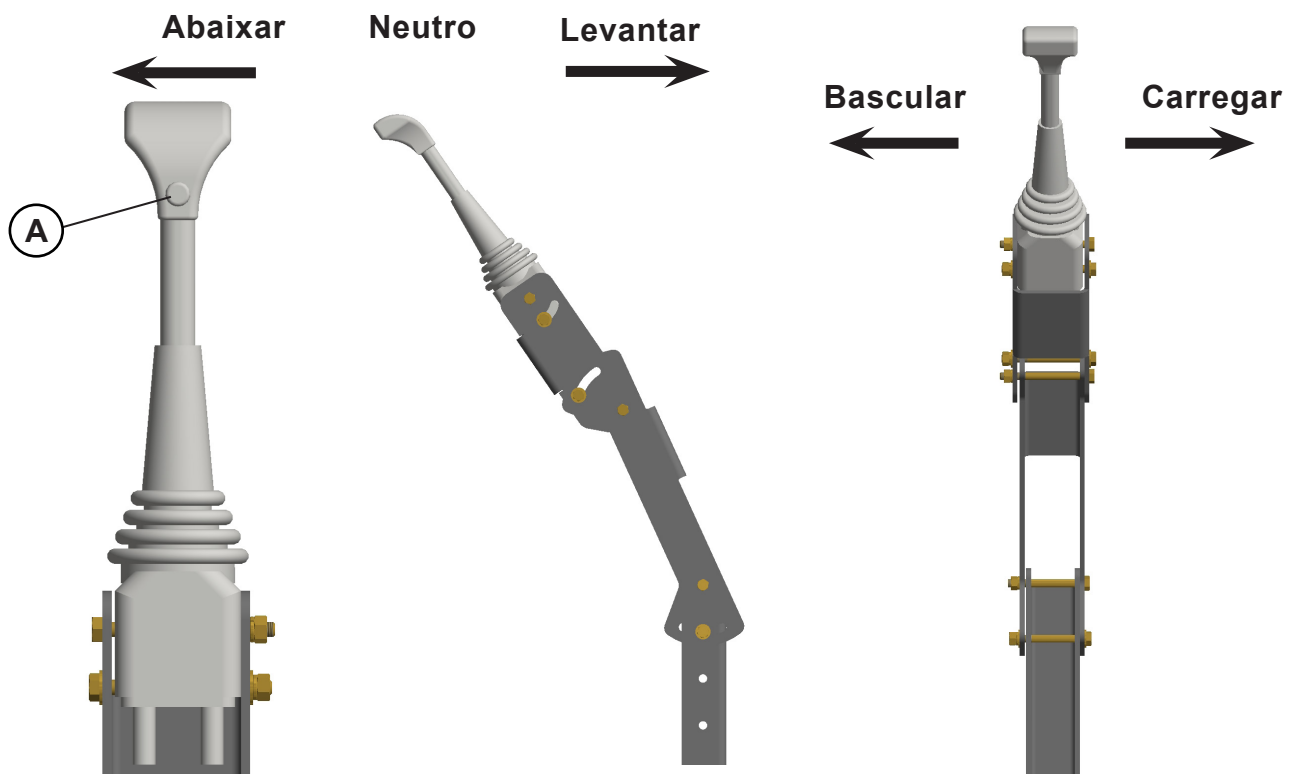
7.8 Operação do comando

As plainas PD, PCA e PCA P são de fácil operação e possuem um único comando movido por joystick, permitindo um controle mais preciso na movimentação do equipamento.

A velocidade para levantar ou abaixar o equipamento pode ser controlada pelo joystick. Ao soltá-lo em qualquer posição durante a movimentação de subida ou descida, o joystick retornará à posição neutra e o equipamento permanecerá na posição em que estava.

A função do joystick é simples: movimentá-lo para frente e para trás irá mover o suporte móvel, enquanto movimentá-lo para a direita ou para a esquerda irá bascular e carregar a pá agrícola.

O botão (A) só terá funcionalidade se o acessório utilizado possuir uma terceira função (como é o caso dos acessórios: garfo de silagem (GSA), garfo carregador agrícola (GCA) e garra rolo feno (GRF), que possuem movimento de abrir e fechar).

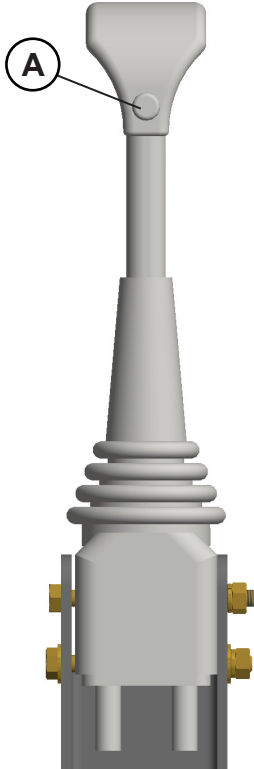


AVISO

- O operador tem a capacidade de ajustar a movimentação do joystick conforme a sua necessidade, manipulando as mangueiras acopladas no comando.
- O botão da terceira função só é operacional quando existe uma divisora de fluxo elétrico - DFE.
- A instalação da terceira função não é aplicável neste modelo de equipamento.

7.9 Terceira função - operação do comando

Para os acessórios que executam uma terceira função, como é o caso dos modelos GRF, GSA e GCA, que possuem movimentos de abertura e fechamento, o botão (A) do joystick é utilizado para acionamento.



Para ativar a terceira função do acessório, siga os passos a seguir:

- Mantenha o botão (A) pressionado;
- Ao acionar o comando de basculamento, ele ficará neutralizado, uma vez que o óleo que alimentava o circuito deste movimento será redirecionado para alimentar o circuito da terceira função do acessório;
- Quando o botão for solto, a terceira função será desativada novamente.



AVISO

- O botão da terceira função só é operacional quando existe uma válvula divisora de fluxo elétrico - DFE.
- Se o trator não estiver equipado com um joystick, o acessório deverá ser conectado diretamente nas saídas "fêmeas" na parte traseira do trator.

7.10 Transporte de cargas

O transporte de cargas utilizando o SAB (Suporte agrícola para Big-Bag) do implemento, representa uma série de riscos inerentes que devem ser adequadamente administrados para garantir a segurança operacional.

- **Sobrecarga e danos estruturais:** a principal preocupação durante o manuseio de cargas pesadas é a sobrecarga na lança do implemento. Cargas que excedem a capacidade máxima do implemento podem causar danos significativos aos cilindros hidráulicos e à estrutura da lança. Esses danos estruturais podem resultar em falha catastrófica do implemento, causando danos à carga e colocando a segurança dos operadores em risco.

- **Falha do sistema hidráulico:** o sistema hidráulico que permite a articulação da lança do implemento é crucial para o desempenho seguro do equipamento. Qualquer falha desse sistema, seja devido a defeitos, manutenção inadequada ou operação incorreta, pode resultar em uma situação perigosa onde a lança pode colapsar, causando danos e possíveis ferimentos.

- **Instabilidade:** a instabilidade do implemento é um outro risco significativo, especialmente quando o acessório está totalmente estendido. O peso da carga, combinado com o comprimento da lança do implemento, pode desequilibrá-lo, especialmente se a lança estiver em movimento ou em terrenos irregulares. A instabilidade pode levar à queda da carga, danos no cilindro hidráulico ou ao tombamento do implemento e trator, com potencial para causar danos significativos e ferimentos.

- **Riscos durante a rodagem:** como o implemento está equipado com pneus para locomoção, há riscos adicionais associados ao transporte de cargas enquanto o implemento está em movimento. Movimentos bruscos, velocidades inadequadas e terrenos irregulares podem contribuir para a instabilidade do implemento e da carga, aumentando a probabilidade de acidentes.

- **Interferências:** o comprimento da lança do implemento, especialmente quando totalmente estendido, pode interagir com estruturas circundantes ou com redes elétricas, representando um sério risco à segurança.

Para mitigar esses riscos, é essencial que o implemento seja operado por pessoal devidamente treinado, seguindo rigorosamente as especificações de carga e operação fornecidas pelo fabricante. Além disso, é crucial que os procedimentos de manutenção e inspeção sejam seguidos para garantir que o implemento esteja sempre em condições seguras de operação.





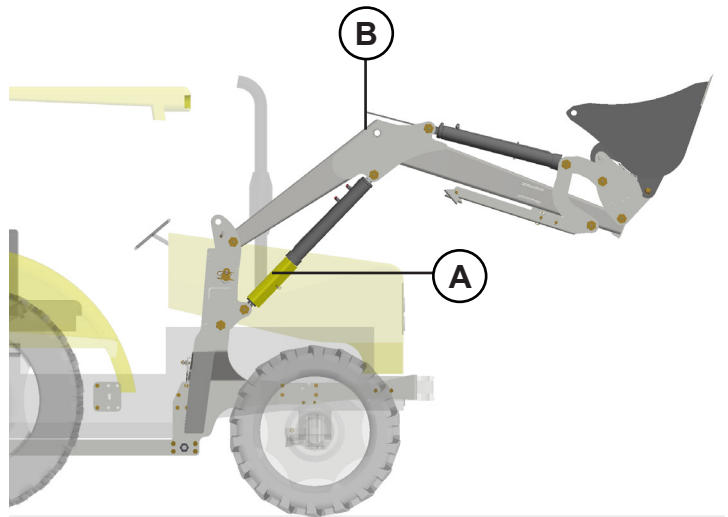
PERIGO

- As manutenções do equipamento, devem ser executadas por profissionais capacitados, qualificados, legalmente habilitados, formalmente autorizados pelo empregador ou fabricante.
- Observar todas as condições de segurança e uso de EPI, tais como calçado de segurança, óculos de segurança, protetor auricular e luvas, outros EPI'S conforme indicação do SESMT (Serviços Especializados em Segurança e Medicina no Trabalho).
- As proteções só devem ser removida ou abertas com ferramentas específicas.
- As orientações a seguir devem ser atentamente observadas, para se obter o melhor desempenho no trabalho.
- A não observância de tais instruções poderá causar danos nas sementes e alteração na quantidade distribuída.

8.1 Utilização da trava para a manutenção

A trava (A) é empregada nas plainas para garantir a segurança do operador durante a realização de manutenção no trator, prevenindo a queda do suporte móvel sobre o indivíduo.

O operador deve elevar o suporte móvel (B) até um ponto em que possa inserir a trava (A). Após o travamento, o equipamento estará seguro para trabalhos em sua parte inferior, mitigando assim riscos de acidentes.



8.2 Lubrificação

A lubrificação é uma prática indispensável para garantir um bom desempenho e maior durabilidade das partes móveis do equipamento, contribuindo para alta performance e redução dos custos de manutenção.

Para minimizar o desgaste causado pelo atrito entre as partes móveis do equipamento, é crucial executar uma lubrificação correta, conforme descrito a seguir:

A cada 10 horas de trabalho, lubrifique as articulações por meio das graxeiras da seguinte forma:

Certifique-se da qualidade do lubrificante, considerando sua eficiência e pureza, evitando o uso de produtos contaminados por água, terra, etc.

Remova a camada de graxa antiga em torno das articulações.

Limpe a graxeira com um pano antes de introduzir o lubrificante e substitua as que estiverem defeituosas.

Introduza uma quantidade suficiente de graxa nova.

Utilize graxa de consistência média.

8.3 Trabalho de limpeza

Desligue o equipamento: antes de iniciar qualquer limpeza, desligue o equipamento e certifique-se de que esteja completamente parada.

Remova resíduos soltos: utilize uma vassoura de cerdas duras ou uma escova para remover qualquer resíduo solto, como poeira, sujeira ou detritos, da superfície do equipamento. Certifique-se de remover os resíduos de todas as áreas, incluindo as laterais e a parte de baixo.

Lave com água: se o equipamento estiver muito suja, você pode lavá-la com água. Use uma mangueira de jardim ou um balde de água para enxaguar a superfície, removendo a sujeira e os resíduos acumulados. Evite direcionar jatos de água para áreas sensíveis ou componentes elétricos do equipamento.

Utilize detergente suave: se houver manchas ou sujeira persistente no equipamento, você pode usar um detergente suave diluído em água. Aplique o detergente nas áreas sujas e use uma escova macia para esfregar suavemente e remover a sujeira. Em seguida, enxágue bem com água limpa para remover o detergente.

Seque completamente: após a limpeza, certifique-se de secar completamente o equipamento. Utilize panos ou deixe-a secar naturalmente ao ar livre, evitando a exposição prolongada ao sol, se possível. A umidade excessiva pode causar danos aos componentes elétricos e à estrutura metálica.

Lubrifique as partes móveis: verifique as partes móveis do equipamento, como pinos e rolamentos, e aplique uma quantidade adequada de lubrificante recomendado pelo fabricante. Isso ajudará a manter o bom funcionamento do equipamento.

Inspeção final: após a limpeza, faça uma inspeção visual para garantir que não haja danos ou desgastes excessivos nas partes móveis. Se você identificar algum problema, como peças soltas, danificadas ou desgastadas, entre em contato com um profissional qualificado para realizar a manutenção ou reparo necessário.



ATENÇÃO

• Não pulverize o equipamento com lubrificantes ou removedores de ferrugem. As peças podem ficar danificadas.

8.4 Descarte

Os óleos, graxas e resíduos representam um grande perigo para o meio ambiente e têm que ser descartados de uma forma ambientalmente correta, em conformidade com as prescrições legais.

Se necessário, contatar a administração local.

Durante a operação e manutenção do equipamento, são produzidas várias substâncias que têm que ser descartadas de forma adequada.

Ao descartar matérias-primas, excipientes e outros produtos químicos, devem ser respeitadas as predefinições das respectivas fichas de dados de segurança.

Colocação fora de serviço.

Se o equipamento já não estiver operacional e tiver que ser descartado, tem que ser colocado fora de serviço. As peças do equipamento têm que ser separadas de acordo com os materiais e descartadas ou recicladas de forma ecológica.

A colocação fora de serviço e o descarte só podem ser realizados por operadores formados pela Marchesan. Se necessário, contatar uma empresa de descarte.

8.5 Pontos de lubrificação



AVISO

- Lubrifique a cada **10 horas** de serviço:
- Além dos pontos indicados, deve-se lubrificar todas as graxas.



CUIDADO

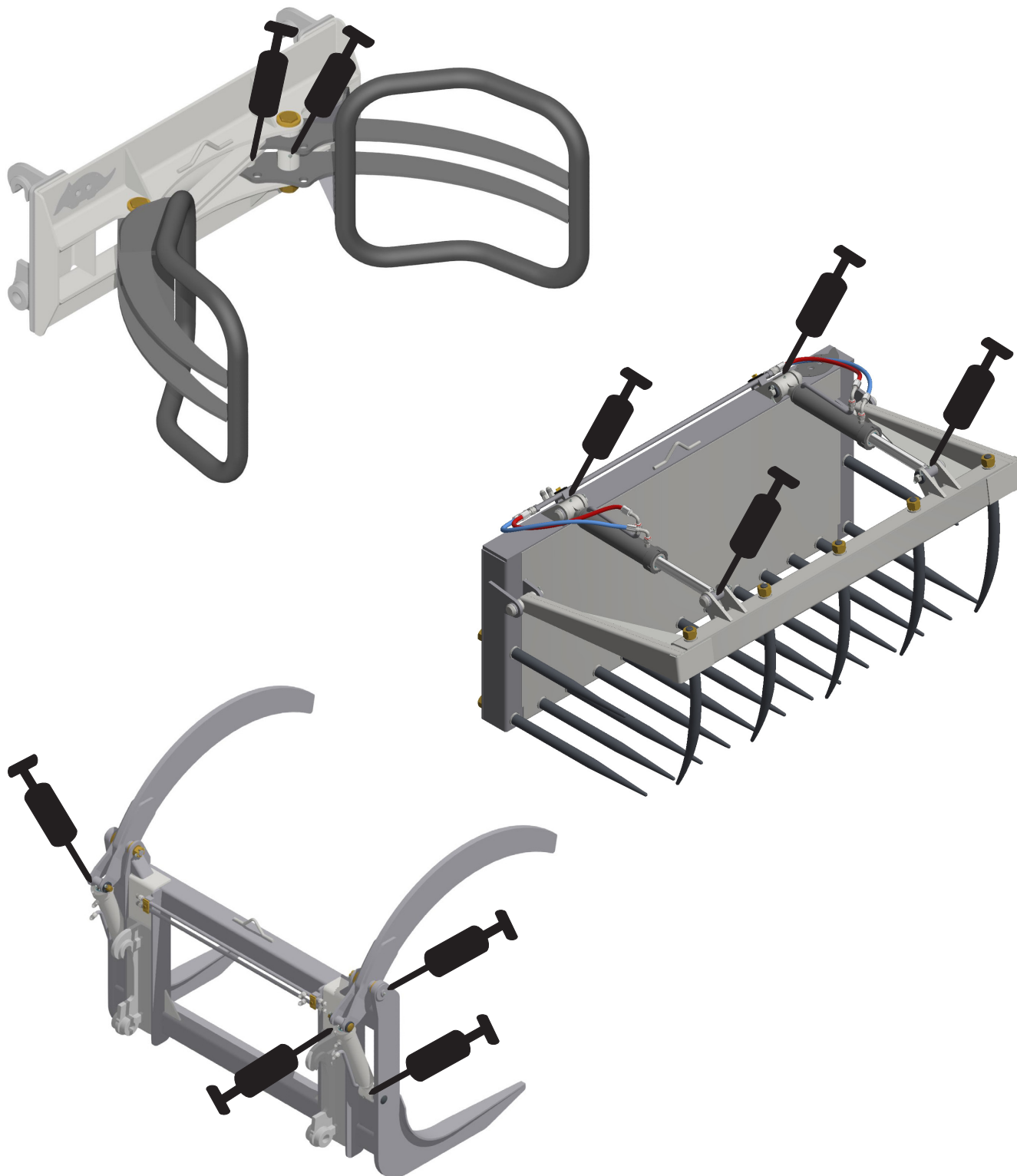
- **Higiene:**
 - Quando usados corretamente, os lubrificantes e produtos à base de óleo mineral não representam perigo à saúde. No entanto, o contato prolongado com a pele ou a inalação de vapores deve ser evitado.
- **Manuseio de lubrificantes:**
 - Proteja-se do contato direto com óleos usando luvas ou cremes de proteção;
 - Limpe quaisquer vestígios de óleo na pele completamente com água morna e sabão. Não use gasolina, óleo diesel ou outros solventes para limpar a pele.

8.0 Manutenção

8.5 Pontos de lubrificação

AVISO

- Lubrifique a cada **10 horas** de serviço:
- Além dos pontos indicados, deve-se lubrificar todas as graxeias.



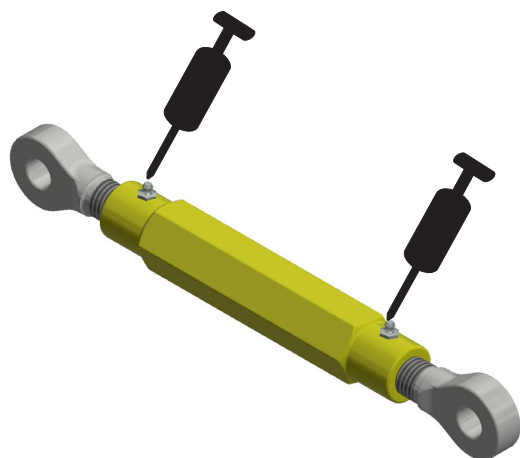
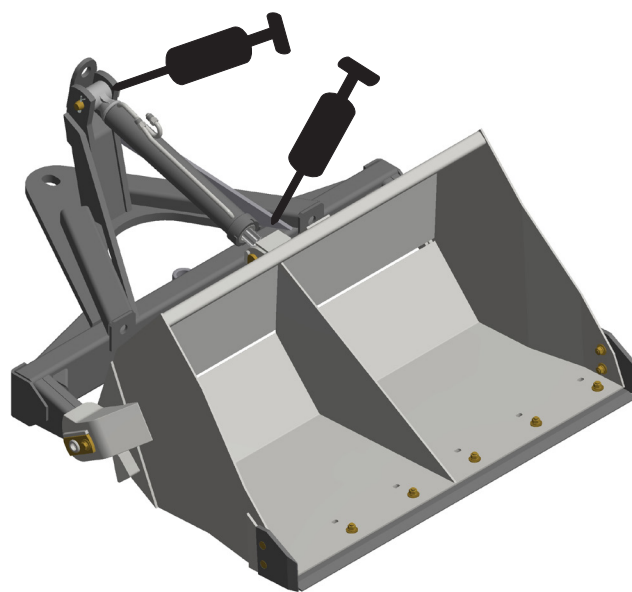
8.0 Manutenção

8.5 Pontos de lubrificação



AVISO

- Lubrifique a cada **10 horas** de serviço:
- Além dos pontos indicados, deve-se lubrificar todas as graxeiros.



8.6 Abastecimento do tanque

Para abastecer o tanque de óleo, remova a tampa (A), o elemento filtrante do ar (B), o medidor de óleo (C) e o anel o' ring (D), e abasteça o tanque com **50 litros** de óleo.

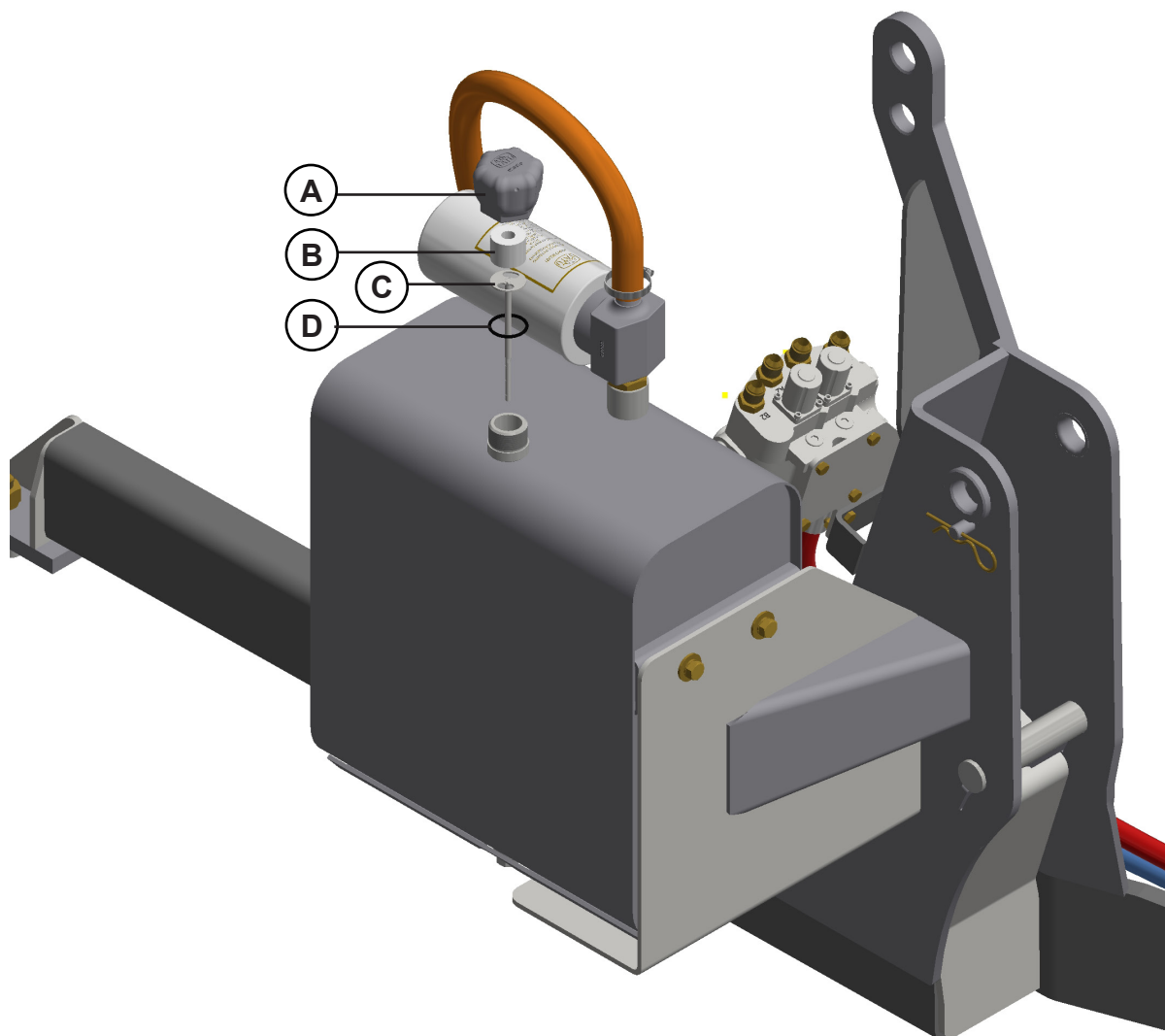
Em seguida, verifique o nível de óleo usando o medidor (C).

Reinstale a tampa do tanque com os componentes mencionados acima.

Use sempre óleo de qualidade comprovada, seguindo a norma ISO VG 68.

Acione o joystick, movimentando os cilindros até o final do curso. Verifique se não há vazamentos.

Complete o nível de óleo até atingir as marcações "**Mínimo**" e "**Máximo**" na vareta, com todos os cilindros totalmente fechados.



AVISO

- *Nunca misture óleos de marcas diferentes.*
- *Não coloque óleo acima do nível.*

8.7 Troca do óleo e do filtro de retorno para os modelos SHT

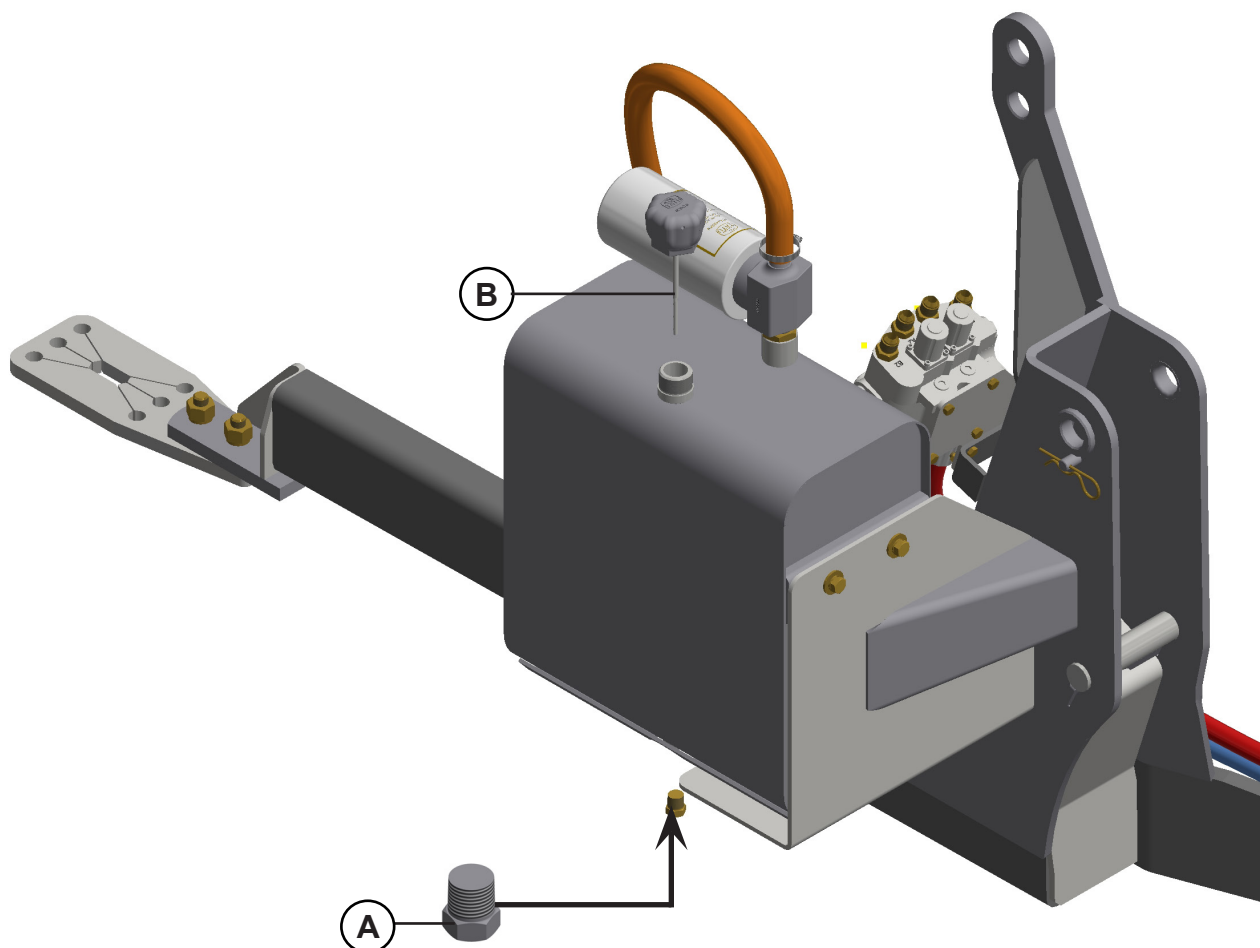
Desaperte o bujão (A) e drene todo o óleo, recolhendo-o em um recipiente adequado. Se necessário, utilize um funil para auxiliar no processo.

Reinstale o bujão e abasteça o sistema com óleo hidráulico ISO VG 68.

A capacidade do tanque é de **50 litros**. O nível de óleo pode ser verificado pelo indicador na vareta (B).

O nível de óleo deve ser checado diariamente, com os cilindros totalmente recolhidos.

A primeira troca de óleo e filtro deve ser realizada após **50 horas** de serviço, e as subsequentes a cada **250 horas**.



PERIGO

- *Nunca dê partida no motor no momento da troca de óleo.*

8.8 Limpeza do filtro

A manutenção e a troca do filtro (A) do equipamento no sistema hidráulico são fundamentais para garantir o bom funcionamento do sistema. Esse serviço deve ser realizado conforme indicado nas páginas anteriores ou em um intervalo pré-determinado pelo fabricante do filtro.

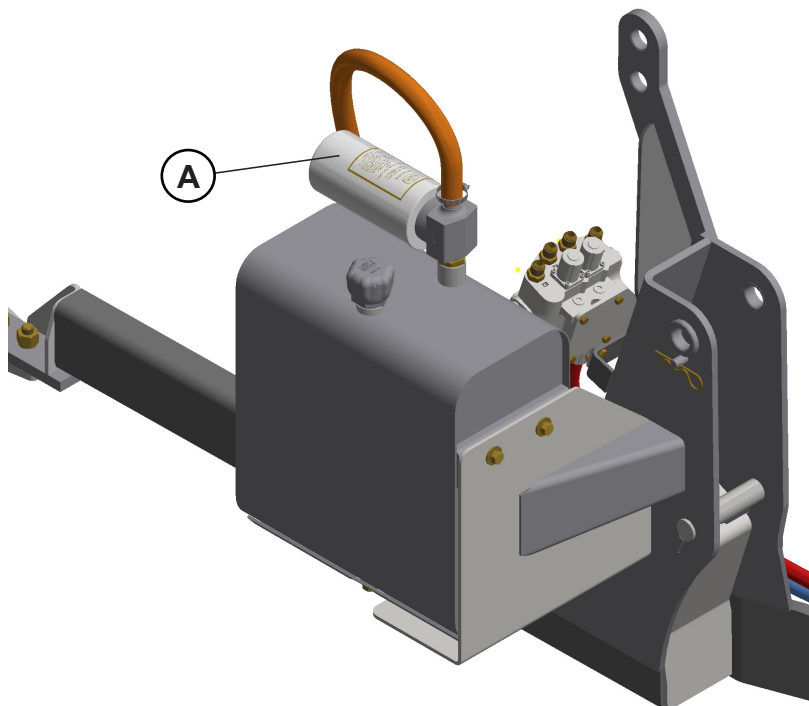
Drenagem e limpeza:

- A manutenção começa com a drenagem do reservatório de óleo;
- A próxima etapa envolve a remoção do filtro (A) e do selo para limpeza, incluindo as áreas adjacentes, para evitar a entrada de impurezas;
- Para concluir a limpeza, recomenda-se o uso de um pano limpo;
- Depois disso, reinstale o selo e o novo filtro, já preenchido com óleo limpo.

Abastecimento:

- Em seguida, é necessário encher o reservatório de óleo até o nível indicado na página anterior;

Por fim, ligue o equipamento e acione os comandos hidráulicos para normalizar a circulação do fluido e verificar a existência de eventuais vazamentos.



PERIGO

- Não faça reparos enquanto o sistema estiver pressurizado.
- Utilize proteção adequada para as mãos e os olhos ao buscar por vazamentos hidráulicos de alta pressão.

8.9 Sangria do sistema hidráulico

Para inicialização do equipamento após cada troca de óleo ou após a primeira operação, é imperativo expulsar todo o ar do sistema hidráulico antes de submetê-lo a qualquer carga. Isso requer a execução de um procedimento de sangria conforme descrito abaixo:

Verifique primeiramente a integridade do reservatório de óleo e confirme que o nível está conforme especificado no manual do equipamento.

Em seguida, posicione a alavanca de comando em sua posição neutra, acione o motor e permita que funcione em marcha lenta por alguns minutos.

Aumente a rotação do motor para **1300 rpm** (rotações por minuto) e manipule a alavanca de comando do equipamento de sua posição neutra para os dois extremos alternadamente. Isso ocasionará o movimento das hastes dos cilindros hidráulicos, alternando entre a extensão total e a retração (cilindro aberto e fechado), evitando, no entanto, atingir o limite máximo de curso.

Após **15 minutos** executando este procedimento de sangria, retraia completamente as hastes dos cilindros e proceda com o preenchimento do óleo até atingir o nível adequado.

Uma sangria bem executada é indicada pela ausência de ruídos anormais no sistema hidráulico, inexistência de formação de espuma no óleo, e o movimento suave e estável das hastes dos cilindros.



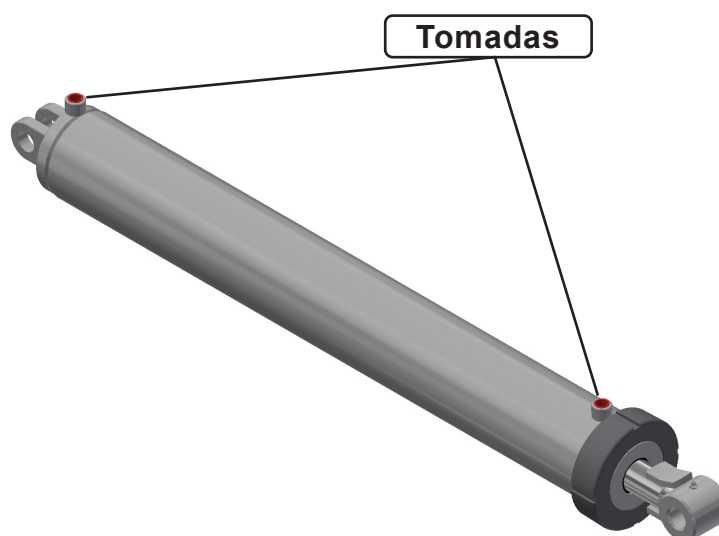
AVISO

- Lembre-se, os procedimentos de manutenção e operação devem sempre seguir as recomendações do fabricante para garantir a segurança do operador e a longevidade do equipamento.

8.10 Manutenção do cilindro hidráulico

Quando for necessário realizar o reparo do cilindro, siga os passos abaixo:

1. Limpe a unidade e desconecte as mangueiras antes de remover o cilindro.
2. Após remover o cilindro, abra as tomadas do cilindro e drene o fluido hidráulico do cilindro.
3. Examine o tipo de cilindro e certifique-se de que possui as ferramentas corretas para o trabalho. Você pode precisar das seguintes ferramentas:
 - Um kit de vedação apropriado.
 - Uma chave de fenda com cabo de borracha.
 - Alicates e chaves.



PERIGO

- *Nunca realizar qualquer verificação ou manutenção com o sistema hidráulico pressurizado.*

Desmontagem:

1. Remova a tampa móvel (A);
2. Remova cuidadosamente o conjunto interno do cilindro (B);
3. Desmonte o êmbolo (C) removendo a porca (D) da haste;
4. Deslize o suporte dos anéis (E) e a tampa móvel (A);
5. Remova as vedações;
6. Instale novas vedações e substitua as peças danificadas por novos componentes;
7. Inspeccione o interior da camisa do cilindro, êmbolos, haste e outras peças. Suavize as áreas conforme necessário, com uma lixa.

AVISO

- *Não fixe a haste pela superfície cromada.*

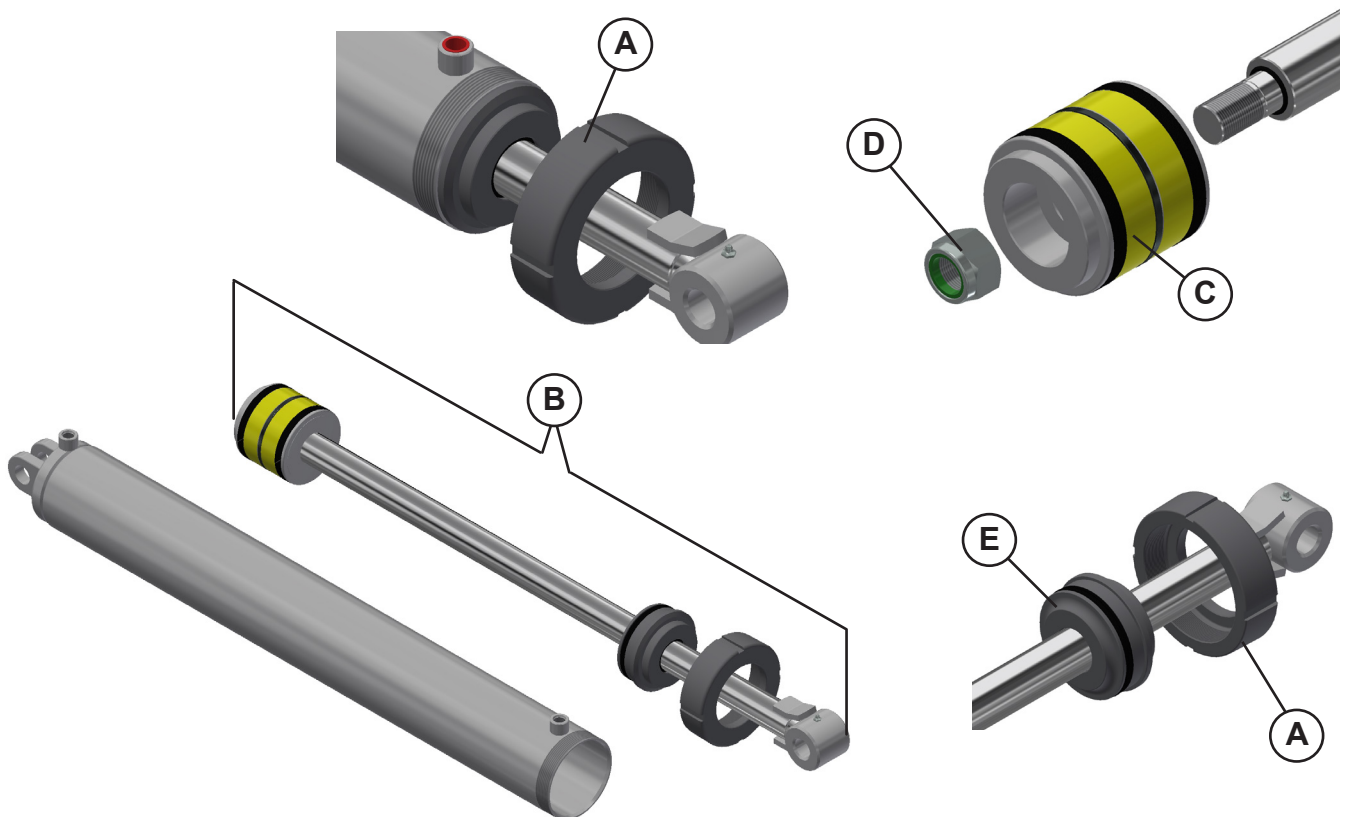
8.10 Manutenção do cilindro hidráulico

Montagem:

1. Reinstale o suporte dos anéis (E) e a tampa móvel (A) na haste do cilindro;
2. Prenda o êmbolo (C) à haste com a porca (D). Aperte a porca ao valor adequado (consulte a "**8.15 tabela de torque**" na página de manutenção);
3. Lubrifique dentro da camisa, vedações da haste e vedantes do êmbolo com óleo hidráulico;
4. Com a camisa do cilindro mantido suavemente preso, insira o conjunto interno do cilindro (B) usando um leve movimento de balanço;
5. Aplique travamento químico anaeróbico 277 (loctite 277) antes de instalar a tampa (A) da extremidade do cilindro;
6. Use a tampa (A) da extremidade do cilindro com torque de **400 lb.ft (600 N.m)**.

AVISO

- Na cabeça do cilindro, insira o suporte dos anéis (E) até que esteja alinhada com o tubo, para permitir que se encaixe em sua posição correta na camisa do cilindro.



AVISO

- Não fixe a haste pela superfície cromada.

8.11 Cuidados na manutenção hidráulica

Garanta que todos os componentes estão em boas condições e limpos.

Realize a manutenção em ambientes limpos, livres de poeira ou contaminantes. Caso contrário, pode haver mau funcionamento ou desgaste prematuro do equipamento.

Uma operação e manutenção adequadas ajudarão a evitar danos, infiltração de ar, superaquecimento do óleo e do sistema, além de danos nos componentes de borracha, entre outros problemas.

Periodicamente, ou se observar uma reposição anormal de óleo ou perda de força, inspecione o sistema hidráulico. Aperte as conexões que apresentarem vazamentos e substitua as mangueiras que estiverem próximas do fim de sua vida útil ou que apresentarem cortes, fissuras ou ressecamento. Ao montar as mangueiras, faça de tal forma que elas trabalhem sempre sob solicitações de flexão, e nunca de torção ou tração.

Se houver problemas com o cilindro hidráulico, evite qualquer manutenção que envolva aquecimento ou soldas, pois isso pode causar ovalizações ou outros problemas, resultando em vazamentos internos, perda de força, engripamentos, danos à haste, etc.

Antes de aplicar pressão ao sistema, assegure-se de que todos os componentes estão firmes e que as mangueiras e acoplamentos não estão danificados.



PERIGO

- *Não realize reparos enquanto o sistema estiver pressurizado ou os cilindros estiverem sob carga. Evite também qualquer tentativa de reparo improvisado nas tubulações, conexões ou mangueiras hidráulicas usando fita, grampos ou cola. Devido à pressão extremamente alta, tais reparos falharão repentinamente e criarão uma condição perigosa e insegura. Este ato imprudente pode resultar em acidentes graves ou até mesmo fatal.*
- *Use a proteção adequada para as mãos e olhos ao procurar por vazamentos hidráulicos de alta pressão.*



AVISO

- *Caso seja atingido por um jato de fluido hidráulico de alta pressão, procure assistência médica imediatamente.*



ATENÇÃO

- *Execute todas as operações de maneira controlada e cuidadosa. Evite deixar o sistema hidráulico em funcionamento quando não estiver em uso.*
- *A negligência dessas precauções pode resultar em acidentes fatais.*

8.12 Recomendações importantes

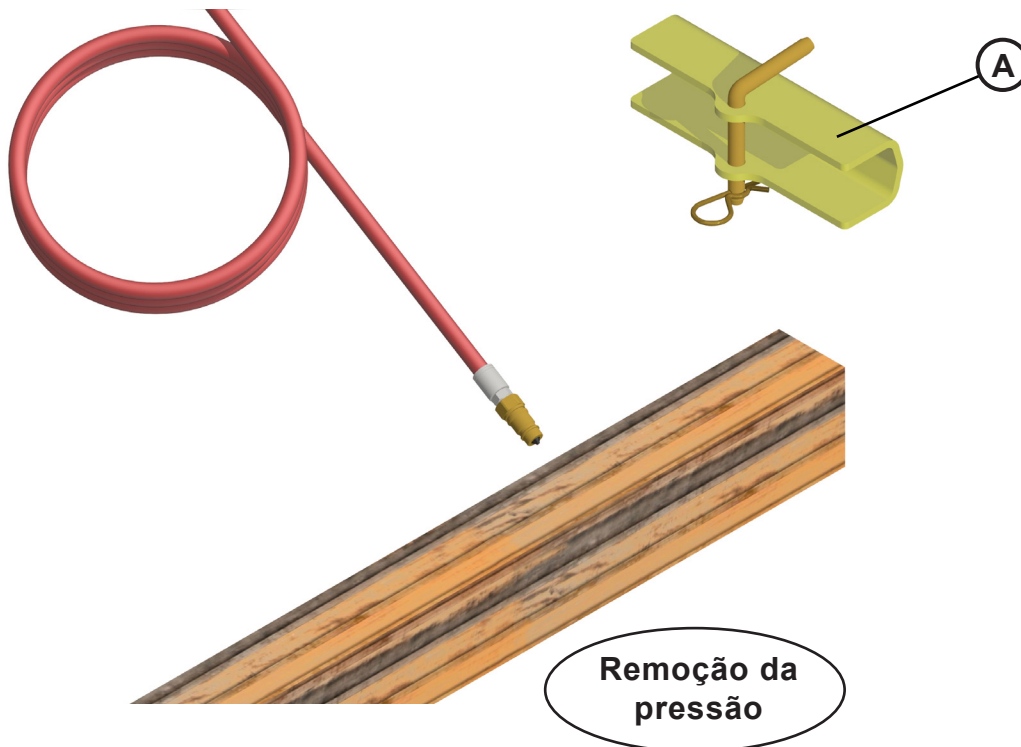
Mantenha a pressão correta nos pneus, garantindo que ambos estejam calibrados adequadamente.

Antes de conectar as mangueiras do equipamento ao trator, verifique se a mangueira está sob pressão. Se estiver, o operador terá dificuldade em unir o acoplador macho ao fêmea. Caso force a conexão, o fluido pode escapar, penetrar na pele ou nos olhos e causar lesões graves. Para aliviar a pressão da ponta da mangueira, pressione o acoplador macho contra uma superfície não metálica até mover a válvula de retenção, localizada em sua ponta, e certifique-se de que o óleo não está mais saindo.

Em alguns casos, pode ser necessário o uso de uma chave para soltar o terminal da mangueira e aliviar a pressão.

Após engatar as mangueiras, acione a alavanca do comando e verifique se não ocorrem vazamentos nos terminais ou nos engates rápidos.

Para transportar ou realizar a manutenção do implemento, é recomendável usar a trava para transporte (A), evitando movimentações indesejadas durante o transporte.



8.12 Recomendações importantes

- Reaperte porcas e parafusos após o primeiro dia de trabalho e verifique a condição de todos os pinos e contrapinos. Em seguida, faça o reaperto a cada **24 horas** de trabalho.
- Fique atento aos intervalos de lubrificação recomendados.
- Evite usar a tração dianteira enquanto opera o equipamento.
- Mantenha a velocidade de deslocamento de acordo com a operação e o local de serviço.
- Durante a operação, mantenha a rotação do motor constante em **1700 RPM**.
- Nunca desacople qualquer mangueira sem antes aliviar a pressão do circuito. Para isso, acione as alavancas do comando várias vezes com o motor desligado.
- Faça o acoplamento ao trator sempre em marcha lenta e com muito cuidado.
- Verifique regularmente o nível de óleo e reabasteça quando necessário. Evite misturar óleos de marcas diferentes.
- O equipamento não foi projetado para serviços de destoca.
- Quando equipado com garfo para silagem, remova a silagem de cima para baixo, movimentando o cilindro até soltar o material.
- Não permita passageiros no trator ou no equipamento durante o trabalho ou o transporte.
- Nunca use o equipamento dianteiro para frear o trator em velocidade.
- Quando não estiver em operação, mantenha o equipamento sempre bem apoiado no solo.
- Para fazer qualquer verificação no equipamento, abaixe-o até o solo e desligue o motor.
- Verifique periodicamente as regulagens estabelecidas no início do trabalho.
- Mantenha a pressão do comando ajustada em **180 kgf/cm²**.
- Evite verificar eventuais vazamentos com as mãos. A alta pressão pode causar lesões corporais. Use papelão ou outro objeto adequado.
- Alivie a pressão do comando antes de soltar os engates rápidos e ao fazer qualquer verificação no circuito hidráulico.
- Realize todas as operações de maneira controlada e cuidadosa.



CUIDADO

- *Fique atento às indicações de segurança, cuidados e manutenção.*
- *Seu equipamento foi projetado e montado para oferecer o máximo de desempenho, economia e facilidade de operação sob uma variedade de condições de funcionamento.*
- *Para assegurar um funcionamento sem problemas, é fundamental que os cuidados, a limpeza e a manutenção sejam realizados nos intervalos recomendados*

8.13 Manutenção do equipamento

- Realize diariamente a verificação do aperto de porcas e parafusos, assim como das condições de todos os pinos e contrapinos. É essencial fazer uma inspeção geral em todos os componentes da plaina.
- Durante períodos de inatividade, limpe o equipamento, retome a pintura onde estiver faltando e lubrifique todas as graxeiras.
- Antes de iniciar qualquer serviço de manutenção, acione o freio de estacionamento, abaixe a plaina até o solo, desligue o motor e retire a chave do trator.
- Evite fazer reparos no sistema hidráulico enquanto este estiver pressurizado ou os cilindros sob carga. Ações imprudentes como esta podem resultar em acidentes graves.
- É fundamental seguir os planos de manutenção e reparos para manter o equipamento em condições seguras.
- Verifique se todas as peças estão livres de desgastes. Caso necessário, proceda com a reposição.
- Lembre-se de sempre utilizar óculos de proteção ao trabalhar no equipamento.
- Substitua os adesivos de segurança que estiverem faltando ou danificados. O operador deve compreender o significado e a necessidade de manter os adesivos em seu devido lugar e em boas condições. Também deve estar ciente dos riscos inerentes à falta de segurança e do aumento de acidentes caso as instruções não sejam seguidas.
- Conserve o equipamento sempre em um local seco e protegido do sol e da chuva, para melhor preservação.



CUIDADO

• *Ao realizar tarefas de limpeza e reparo, é essencial usar vestuário de proteção adequado, máscara de proteção respiratória, luvas de proteção e equipamentos de proteção para as articulações.*



AVISO

• *Evite o uso de substâncias corrosivas, abrasivas ou outros agentes popularmente conhecidos como decapantes para a limpeza ou manuseio do equipamento e de qualquer um de seus componentes. Produtos de decapagem danificam o equipamento e seus sistemas devido à sua composição química altamente concentrada.*

• *Ao desmontar qualquer componente que não será mais usado, certifique-se de descartá-lo corretamente, encaminhando-o para a reciclagem. Ao se desfazer de tal produto, busque empresas de reciclagem que estejam em conformidade com a legislação local. Ajude a preservar o meio ambiente.*

• *Insista em usar somente peças genuínas da TATU.*

8.14 Ajustes e inspeções rápidas

Identificação de possíveis problemas e suas soluções, no momento da aplicação.

PROBLEMAS	CAUSAS	POSSÍVEIS SOLUÇÕES
Engates rápidos não acoplam.	Engates de marcas diferentes.	• Use engates rápidos da mesma marca.
	Mistura de engates tipo agulha com engates tipo esfera.	• Use sempre engates rápidos do mesmo tipo.
	Condutor hidráulico destruído ou amassado.	• Desobstruir ou trocar tubulação.
	Pressão hidráulico do comando insuficiente.	• Regular o comando através da válvula de alívio com ajuda de um manômetro. Pressão norma 180 kg/cm² .
Equipamento se movimenta com lentidão, apresentando perda de força.	Nível do óleo muito baixo.	• Complete o nível.
	Cilindros hidráulicos com vazamentos internos.	• Teste o equipamento em outro sistema hidráulico, persistindo o problema verifique/troque as vedações dos cilindros, não persistindo o problema verifique/regule o sistema hidráulico do trator.
	Vazamento interno no comando hidráulico.	
	Defeito nos engates rápidos.	
	Carga excessiva no acessório.	• Verifique as condições de funcionamento do sistema hidráulico do trator ou substitua por sistema de maior capacidade.
	Sistema hidráulico do trator ineficiente ou danificado.	
Rotação do motor insuficiente.	• Diminua a carga no implemento.	
Equipamento não tem força.	Falta de pressão.	• Regule a pressão do comando para 180 kgf/cm² .



AVISO

• *Toda a manutenção deste equipamento deve ser realizada por profissionais QUALIFICADOS, CAPACITADOS e AUTORIZADOS para este tipo de serviço.*

8.14 Ajustes e inspeções rápidas

Identificação de possíveis problemas e suas soluções, no momento da aplicação.

PROBLEMAS	CAUSAS	POSSÍVEIS SOLUÇÕES
Vazamento nas mangueiras ou terminais.	Aperto insuficiente.	• Reaperte com cuidado, sem excesso.
	Reparos danificados.	• Substitua terminais.
Movimentação do equipamento sem acionar o comando.	Cilindros hidráulicos ou comandos danificados.	• Identifique o cilindro e realize reparos.
Vazamentos nos engates rápidos.	Aperto insuficiente.	• Reaperte com cuidado, sem excesso.
	Engates danificados.	• Substitua engates.
Equipamento não se movimenta.	Mangueiras invertidas.	• Monte as mangueiras corretamente.
Cilindro hidráulico com vazamento.	Cilindro danificado.	• Substitua o cilindro.
	Haste danificada.	• Substitua a haste.
	Óleo com impureza.	• Substitua o óleo, reparos e elementos filtrantes.
	Pressão do comando, acima do recomendado.	• Regule o comando através da válvula de alívio, com ajuda de um manômetro. Pressão do comando 180 kgf/cm² .
Mangueira não engata.	Sujeira na ponta da mangueira.	• Sangre o óleo.
		• Limpe a ponta da mangueira.
		• Pressione a agulha da ponta da mangueira (macho) contra uma superfície limpa.



AVISO








• *Toda a manutenção deste equipamento deve ser realizada por profissionais QUALIFICADOS, CAPACITADOS e AUTORIZADOS para este tipo de serviço.*

8.15 Tabela de torque

Abaixo, você encontrará tabelas com os valores corretos de torque para diversos tipos de parafusos.

Certifique-se de apertar todos os parafusos conforme os torques especificados nas tabelas e realize verificações periódicas para garantir o aperto adequado.

Utilize estas tabelas como referência ao substituir parafusos semelhantes (mesmo grau/classe).

		TABELA DE TORQUE						<i>civemas</i>						
Diâmetro do Parafuso (Polegada) (a)	 Grau 2		 Grau 5		 Grau 8		Diâmetro do Parafuso (Métrico) (d)	 4.6		 8.8		 10.9		
	Lbs-ft (b)	N.m (c)	Lbs-ft	N.m	Lbs-ft	N.m		Lbs-ft	N.m	Lbs-ft	N.m	Lbs-ft	N.m	
1/4" - 20	5,5	7,5	8,5	11,5	12	16,3	M5 x 0.8	2,5	3,39	5	6,78	8,5	11,526	
1/4" - 28	6	8,1	9,5	12,9	14	19,0	M 6 x 1	3	4,068	8	10,85	11,5	15,594	
5/16" - 18	10,5	14,2	17,5	23,7	24,5	33,2	M 6 x 0.75	3,5	4,746	8,5	11,53	13	17,628	
5/16" - 24	12	16,3	19,5	26,4	27,5	37,3	M 8 x 1.25	7	9,492	19,5	26,44	28	37,968	
3/8" - 16	19,5	26,4	31,5	42,7	44	59,7	M 8 x 1	8	10,848	21	28,48	30,5	41,358	
3/8" - 24	22	29,8	35	47,5	50	67,8	M 10 x 1.5	14	18,984	38,5	52,21	56	75,936	
7/16" - 14	31	42,0	50	67,8	70,5	95,6	M 10 x 1	16	21,696	43	58,31	63	85,428	
7/16" - 14	34,5	46,8	56	75,9	79	107,1	M 12 x 1.75	25	33,9	66,5	90,17	98	132,888	
1/2" - 13	47	63,7	76	103,1	107,5	145,8	M 12 x 1.25	27	36,612	73	98,99	107,5	145,77	
1/2" - 20	53,5	72,5	86	116,6	121,5	164,8	M 14 x 2	40	54,24	107	145,09	156,5	212,214	
9/16" - 12	68	92,2	110	149,2	155	210,2	M 14 x 1.5	43	58,308	115,5	156,62	169	229,164	
9/16" - 18	76	103,1	122,5	166,1	173	234,6	M 16 x 2	62	84,072	165,5	224,42	243,5	330,186	
5/8" - 11	94	127,5	151,5	205,4	214,5	290,9	M 16 x 1.5	66,5	90,174	177	240,01	260	352,56	
5/8" - 18	106,5	144,4	171,5	232,6	242,5	328,8	M 18 x 2.5	86	116,616	229	310,52	336	455,616	
3/4" - 10	167	226,5	269,5	365,4	380,5	516,0	M 18 x 1.5	96,5	130,854	257	348,49	378	512,568	
3/4" - 16	186	252,2	300	406,8	424,5	575,6	M 20 x 2.5	121,5	164,754	323,5	438,67	475	644,1	
7/8" - 9	169,5	229,8	434	588,5	612,5	830,6	M 20 x 1.5	134,5	182,382	359	486,80	527	714,612	
7/8" - 14	187	253,6	478,5	648,8	676,5	917,3	M 22 x 2.5	165,5	224,418	441	598,00	647,5	878,01	
1" - 8	254,5	345,1	650	881,4	918,5	1.245,5	M 22 x 1.5	182	246,792	484	656,30	711,5	964,794	
1" - 12	285,5	387,1	729,5	989,2	1031	1.398,0	M 24 x 3	210	284,76	559	758,00	821	1113,276	
1.1/8" - 7	360,5	488,8	921,5	1.249,6	1302	1.765,5	M 24 x 1.5	238,5	323,406	636	862,42	933,5	1265,826	
1.1/8" - 12	404,5	548,5	1033,5	1.401,4	1460	1.979,8	M 27 x 3	307	416,292	820	1111,92	1204	1632,624	
1.1/4" - 7	508,5	689,5	1300	1.762,8	1837,5	2.491,7	M 27 x 1.5	344	466,464	918	1244,81	1348,5	1828,566	
1.1/4" - 12	563,5	764,1	1439,5	1.952,0	2034,5	2.758,8	M 30 x 3.5	416,5	564,774	1111,5	1507,19	1632,5	2213,67	
1.3/8" - 6	667	904,5	1704,5	2.311,3	2408	3.265,2	M 30 x 1.5	477,5	647,49	1273	1726,19	1870	2535,72	
1.3/8" - 12	759,5	1.029,9	1940	2.630,6	2741,5	3.717,5	M 33 x 3.5	567	768,852	1512,5	2050,95	2221,5	3012,354	
1.1/2" - 6	885,5	1.200,7	2262,5	3.068,0	3197	4.335,1	M 33 x 1.5	641,5	869,874	1709,5	2318,08	2511	3404,916	
1.1/2" - 12	996	1.350,6	2545,5	3.451,7	3597	4.877,5	M 36 x 4	729	988,524	1943	2634,71	2854	3870,024	
a) Diâmetro nominal da rosca em polegada x fios por polegada								M 36 x 1.5	838,5	1137,006	2236	3032,02	3284	4453,104
b) Libras-pé								M 39 x 4	943	1278,708	2515	3410,34	3693,5	5008,386
c) Newton-metro								M 39 x 1.5	1073	1454,988	2860,5	3878,84	4201,5	5697,234
d) Diâmetro nominal da rosca em milímetro x passo da rosca														

Os valores são orientativos e se baseiam em condições médias de atrito aço com aço.

AVISO

- A MARCHESAN S.A. reserva ao direito de aprimorar e/ou modificar as características técnicas de seus produtos, sem a obrigação de realizar tais alterações nos itens já comercializados, e sem a necessidade de aviso prévio à revenda ou ao consumidor.
- As imagens apresentadas neste manual são meramente ilustrativas.
- Algumas ilustrações neste manual mostram o equipamento sem os dispositivos de segurança (como tampas e proteções), a fim de possibilitar uma visão mais clara e instruções detalhadas.
- No entanto, nunca opere o equipamento com esses dispositivos de segurança removidos. Eles são essenciais para garantir a segurança durante a operação.



MARCHESAN IMPLEMENTOS E MÁQUINAS AGRÍCOLAS "TATU" S.A.
Av. Marchesan, 1979 - CEP 15994-900 - Matão - SP - Brasil
Fone 16. 3382.8282
www.marchesan.com.br

Agosto de 2024

0501092553 - REV.08



ATENÇÃO

- RECOMENDAÇÕES GERAIS DE SEGURANÇA -

- 1 - Apenas pessoas que possuem o completo conhecimento do trator e dos implementos devem conduzi-los.
- 2 - Para engatar os implementos, faça as manobras em marcha lenta, em local espaçoso e esteja preparado para aplicar os freios.
- 3 - Para acoplamento na tomada de força, desligue o motor do trator.
- 4 - O motor não deve funcionar em locais sem o ideal arejamento, devido à toxicidade dos gases expelidos.
- 5 - Faça todos os lastreamentos necessários para tracionar equipamentos que os exigem, assim as operações tornam-se mais seguras.
- 6 - Em operações com o trator estacionado, trave os freios e calce as rodas.
- 7 - Todas as peças móveis como correias, polias, engrenagens etc. merecem cuidados especiais.
- 8 - Vista roupas e calçados adequados para a operação das máquinas e implementos agrícolas.
- 9 - Não permita que demais pessoas acompanhem o operador no trator ou no implemento.
- 10 - O uso das roçadeiras exige cuidados especiais. Não permita a aproximação de pessoas ou animais durante o serviço.
- 11 - Não efetue regulações com o implemento em funcionamento.
- 12 - Não permita que crianças brinquem sobre ou próximo o implemento estando o mesmo em operação, transporte ou armazenado.
- 13 - A velocidade de operação deve ser cuidadosamente controlada.
- 14 - Em terreno inclinado mantenha a estabilidade ideal. Em início de desequilíbrio abaixe a aceleração e não levante o implemento.
- 15 - Os implementos de controle hidráulico devem ser abaixados até o solo e aliviados da pressão antes de desconectar qualquer tubulação.
- 16 - Não verifique vazamentos nos circuitos hidráulicos com as mãos. A alta pressão pode provocar lesões corporais, use papelão.
- 17 - No término do trabalho, os implementos deverão ser desengatados e devidamente apoiados no solo ou sobre cavaletes, não podendo ficar suspensos pelo hidráulico do trator.
- 18 - Não transite em rodovias ou estradas pavimentadas.
- 19 - Os implementos agrícolas tais como grades, arados e outros possuem normalmente órgãos ativos afilados, com bordas cortantes que oferecem riscos de acidentes mesmo quando não estão operando. Portanto, estes devem ser mantidos em local apropriado, devidamente apoiados no solo e impedindo-se o acesso de crianças e pessoas alheias ao manuseio dos mesmos.
- 20 - Para estacionar o trator, desligue o motor, neutralize a ação dos comandos e aplique os freios.



ATENCIÓN

- RECOMENDACIONES GENERALES DE SEGURIDAD -

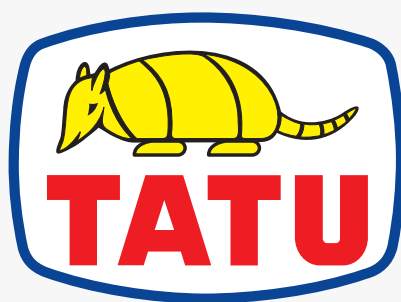
- 1 - Solamente personas con el completo conocimiento del tractor y de los implementos deben conducirlos.
- 2 - Para enganchar los implementos, proceda con maniobras en marcha lenta, en local con espacio y este preparado para aplicar los frenos.
- 3 - Para acoples en la toma de potencia apague el motor del tractor.
- 4 - El motor no debe funcionar en locales sin ventilación suficiente debido a la toxicidad de los gases expelidos.
- 5 - Proceda con los lastres necesarios para traccionar equipos que así exigir de esta manera, las operaciones se tornan mas seguras.
- 6 - En operaciones con el tractor estacionado (parqueado) trabar los frenos y las ruedas.
- 7 - Todas las piezas móviles como: bandas, poleas, engranajes, etc... necesitan cuidados especiales.
- 8 - Vestir ropas y calzados adecuados para operación de las máquinas e implementos agrícolas.
- 9 - No permita que otras personas acompañen el operador en el tractor o en el implemento; salvo si posee asiento adecuado.
- 10 - El uso de las rotativas (coframalezas) exige cuidados especiales. No permita la aproximación de personas o animales durante el trabajo.
- 11 - No efectuar regulajes con el equipo en funcionamiento.
- 12 - No permitir que niños jueguen sobre o próximo de los equipos, en operación, durante el transporte o almacenado.
- 13 - La velocidad de operación debe ser cuidadosamente controlada.
- 14 - En terreno inclinado mantenga la estabilidad ideal. En inicio de desequilibrio baje la aceleración y no levante el implemento.
- 15 - Los implementos de control hidráulico deben ser rebajados hasta el suelo y aliviar la presión antes de desconectar cualquier tubería.
- 16 - No verificar filtraciones en los circuitos hidráulicos con las manos, la alta presión puede provocar lesiones corporales; use cartón u otro objeto adecuado.
- 17 - Después del término del trabajo, los equipos deberán ser desenganchados y debidamente apoyados en el suelo o sobre caballetes, aliviando el hidráulico del tractor.
- 18 - No transitar en carreteras o caminos pavimentados.
- 19 - Los implementos agrícolas, como: rastras, arados y otros, tienen normalmente órganos activos afilados, con bordes cortantes que ofrecen riesgos de accidentes, aún cuando detenidos, por lo tanto, estos deben ser mantenidos en local apropiado, debidamente apoyados en el suelo e impidiendo el acceso de niños y personas ajenas al uso de los mismos.
- 20 - Para estacionar (parquear) el tractor, apague el motor, neutralice la acción de los comandos y aplique los frenos.



ATTENTION

- GENERAL RECOMMENDATION ABOUT SAFETY -

- 1 - Only person who owns a full knowledge of tractor and implements must operate them.
- 2 - Take care to prevent injury to the hands or fingers when hitching the implement to the tractor.
- 3 - Always shut the tractor off before connecting the power take off.
- 4 - Never turn on the tractor engine within not aired places, due to toxic gases expelled.
- 5 - Before start the season it is necessary to prepare adequately the tractor and the implement to make the operations safer.
- 6 - Lock the tractors parking brake and block the wheels before dismounting the tractor for service or to make adjustments.
- 7 - Never allow riders to accompany the operator on tractor or implement, except if there is an adequate seat.
- 8 - Be sure that everyone is standing clear before operating the agricultural implement or machinery.
- 9 - Use extreme caution and wear gloves when handling the disc blades or gang assemblies.
- 10 - Wear adequate clothes and shoes to operate agricultural implements and machinery.
- 11 - Do not attempt to make adjustments when the unit is running.
- 12 - Disconnect the hydraulic hoses from breakaway couplers after bleeding off the system.
- 13 - Always block-up raised equipment when servicing. Never rely on the hydraulic system.
- 14 - The speed must be controlled when transporting the implement on rough roads, bridges, steep grades or any other adverse conditions.
- 15 - Lower the implement or machinery completely to the ground before unhitching from the tractor.
- 16 - Before making any inspection on hydraulic hoses for leaks, cycle the hydraulic cylinders several times to purge entrapped air from the system.
- 17 - When the tractor is equipped with swinging drawbar, lock the drawbar in the fixed position.
- 18 - Agricultural implements such as: disc harrows, disc ploughs and when they are not in operation. In order to avoid serious accidents, use chock blocks to prevent the gang assembly from rolling surfaces before assembly to the frame. Wear gloves when handling the blades or gang assemblies.
- 19 - On the transport of the harrow, always install transport lock devices.
- 20 - When parking the tractor, turn the engine off, lock the tractors parking brake and remove the key.



MARCHESAN

www.marchesan.com.br

